

特記仕様書

長野市環境部 資源再生センター

令和 5年 月 日

- ・ハンドレール更新
- ・鏡更新
- ・光電装置更新（マルチビームドアセンサー）
- ・セフティーシュー更新
- ・床タイル更新
- ・巾木（既設再使用）
- ・敷居（既設再使用）

(4) 出入口

- ・三方枠（既設再使用）
- ・乗場戸（既設再使用）
- ・乗場インジケータ更新（1階用・2階用・3階用・R階用）
- ・車いす用ホールボタン更新（1階用・2階用・3階用・R階用）
- ・乗場敷居（既設再使用）
- ・追加敷居（既設再使用）

(5) 管制運転

- 地震時管制運転装置（P波・S波）
- 火災時管制運転装置
- 停電時自動着床装置（バッテリー式）
- 同時通話式インターホン

2 産業廃棄物処理

- (1) 本工事で発生した産業廃棄物は受注者の責任にて適正に処分すること。

7. 特記事項

- 1 工事に当たっては長野市環境方針を考慮し、工事の環境への影響を極力少なくするよう配慮すること（環境に配慮した機器・材料の使用、廃棄物の発生抑制、省エネ・低公害機材の使用、工事従事者への教育等）。
- 2 施設運転の支障とならないよう監督員と協議を行い施工日等を調整すること。
- 3 採用機器メーカーの仕様及び指定部品がある場合はこれを優先する。
- 4 各種届出は受注者の責任で遅滞なく行うこと。
- 5 設計書等に表記のない事項にあっても、作業上または保守上当然必要な事項は、協議のうえ受注者負担にて施工すること。
- 6 電子納品に関する事項
しゅん工書類の電子納品については、受注者が電子媒体の提出を希望し、発注者（長野市の工事担当課）が、これを認めた場合に適用する。
電子納品は、「工事書類の電子納品に関する運用の手引き（案）」に基づくものとする。
なお、電子納品における書類の作成費用等は工事費の諸経費（共通仮設費の率分）に含まれ、検査に要する費用においても受注者の負担とする。

7 長野市公契約等基本条例に関する事項

- ・長野市公契約等基本条例の内容について、労働者等へ周知するとともに、事務所（作業所）等へポスターを掲示すること。
- ・業務の一部を下請負者等に履行させるときは、長野市公契約等基本条例の内容について説明し、各々の対等な立場における合意に基づいて適正に契約を締結すること。

図面名称

工事概要図

担当

係

係長

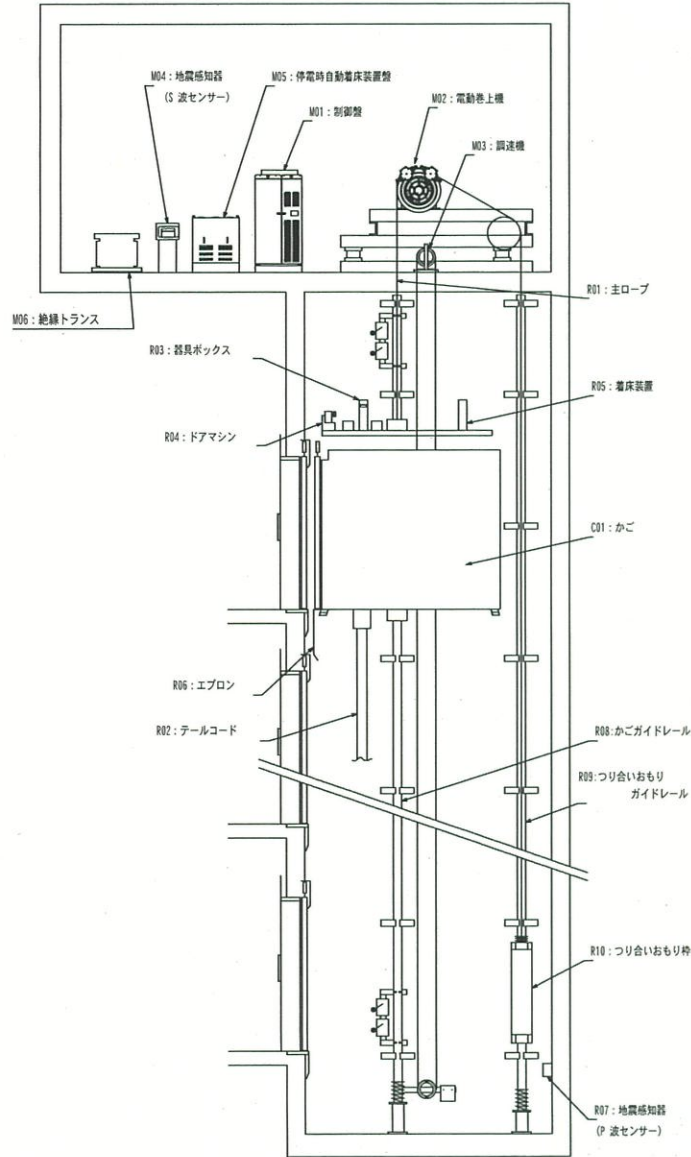
補佐

部主幹

課長

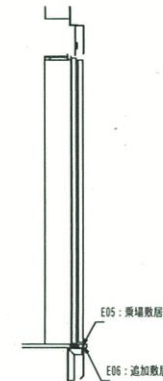
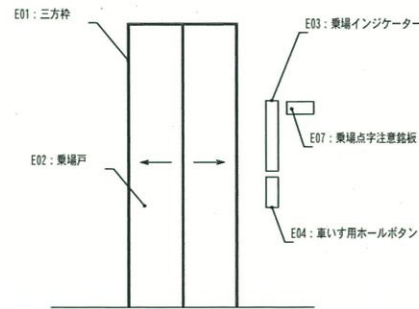
長野市環境部資源再生センター

令和 年 月 日

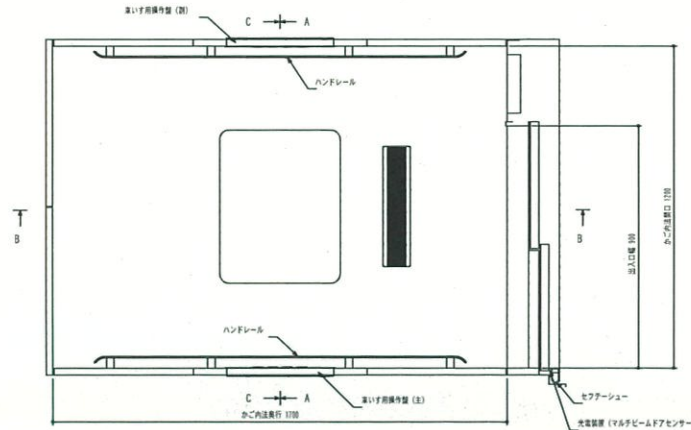
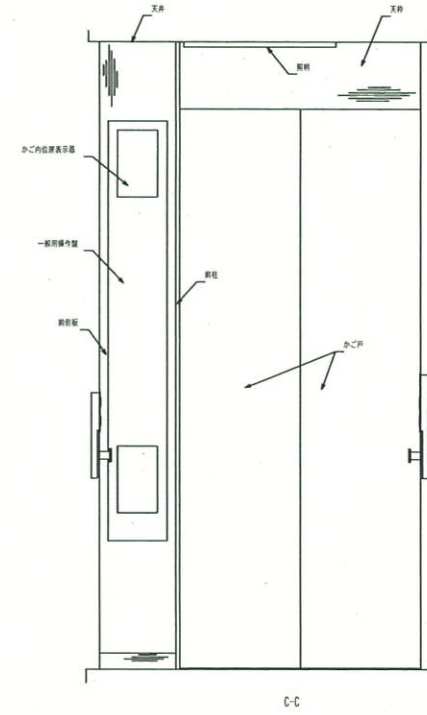
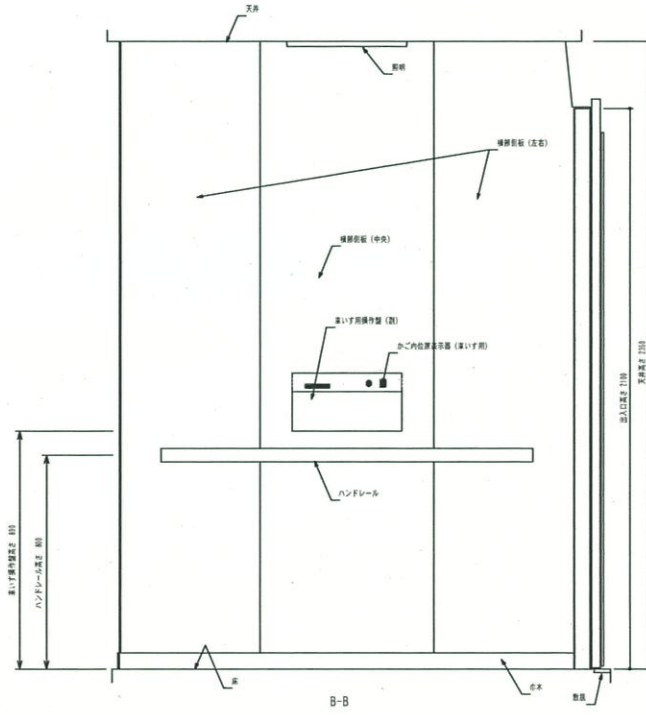
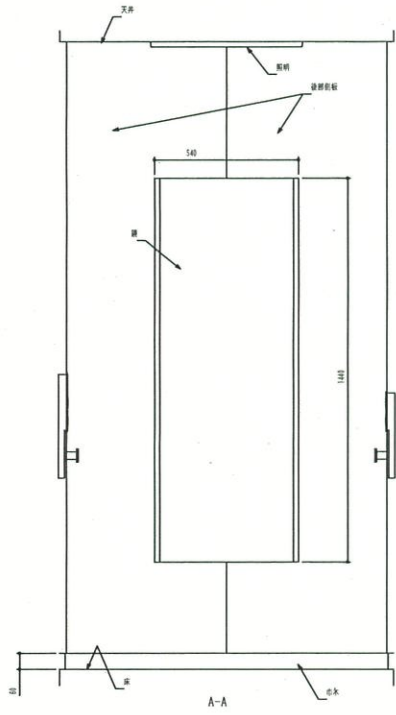


エレベーター仕様		改修前	改修後
号機名	NO.2	同左	同左
型式	LVF-PF13-2560	VG07 (LVF-PF13-2560)	
用途	人荷用	同左	
定格積載質量/定員	850 kg/13人乗	同左	
定格速度	60 m/min	同左	
運転方式	乗合全自動方式	同左	
制御方式	インバーター制御方式	同左	
停止層	4stops (1-3.R)	同左	
かご寸法	開口200mm 奥行1700mm	同左	
出入口寸法	幅900mm 高さ2100mm	同左	
戸型式	2枚戸片開き	同左	
電動機	AC 7.5 kW	同左	
動力用電源	200V 60Hz	同左	
照明用電源	100V 60Hz	同左	
連絡装置	同時通話式インターホン	同左	
管制運転	地震	有り	同左
	火災	有り	同左
	停電	有り	同左
	自家発	無し	同左
戸開走行保護装置	無し	有り	
耐震構造	8I耐震	14耐震	
音声案内装置	無し	有り (ON/OFF切替スイッチ有り)	
監視盤	無し	同左	
改造内容			制御リニューアル 停電時自動着床装置取付 14耐震構造強化 (Aクラス)

エレベーター改修工事区分		主要部品	新旧区分			備考
設置場所	NO.		新製	撤去	流用	
機械室	M01	制御盤	○	○		
	M02	電動巻上機	○	○		MF100R2-C1
	M03	調速機	○	○		
	M04	地震感知器 (S波センサー)	○	○		
	M05	停電時自動着床装置	○	○		
	M06	絶縁トランス	○			
昇降路	R01	主ロープ	○	○		
	R02	テールコード	○	○		
	R03	器具ボックス	○	○		
	R04	ドアマシン	○	○		
	R05	着床装置	○	○		
	R06	エブロン	○	○		
	R07	地震感知器 (P波センサー)	○			
	R08	かごガイドレール			○	
	R09	つり合いおもりガイドレール			○	
	R10	つり合いおもり棒	○	○		
かご	C01	かご			○	
出入口	E01	三方枠			○	
	E02	乗場戸			○	
	E03	乗場インジケータ	○	○		ホールボタン一体型
	E04	車いす用ホールボタン	○	○		
	E05	乗場数階			○	
	E06	追加数階			○	
	E07	乗場点字注意銘板	○			



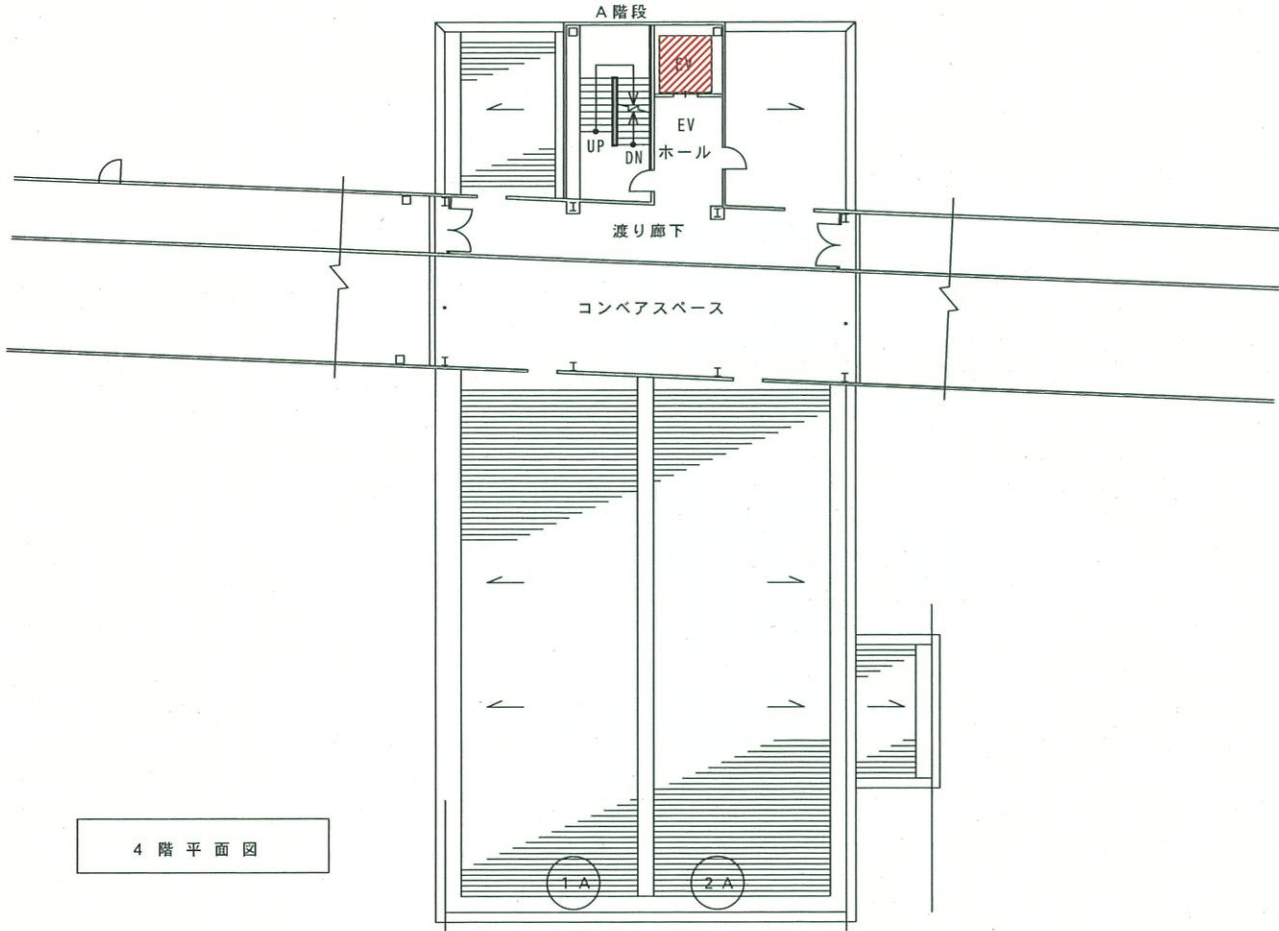
工事名 資源再生センター事務所エレベーター改修工事			SCALE 図示			
図面名称	担当	係	係長	補佐	部主幹	課長
工事概要図 (かご)						
長野市環境部資源再生センター				令和 年 月 日		



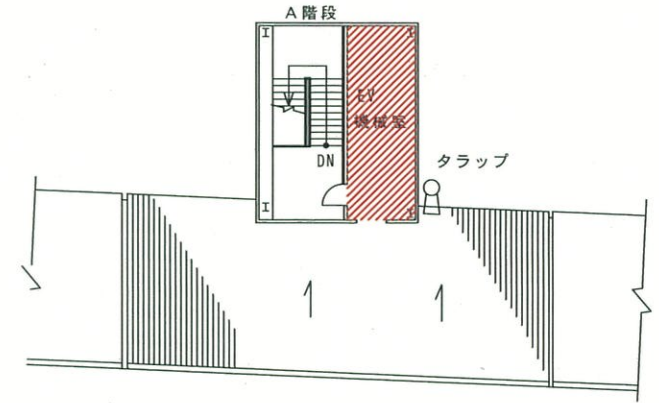
主要部品	新旧区分			備考
	新製	撤去	沿用	
かご内位置表示器 (縦型用)	○	○		カラー液晶表示
かご内位置表示器 (叫いず用)	○	○		デジタル表示
一般用操作盤	○	○		ステンレスヘアライン仕上
叫いず用操作盤 (主・副)	○	○		ステンレスヘアライン仕上、出張り3mm
鏡面鏡板	○	○		ステンレスヘアライン仕上、手垢防止コーティング
天井	○	○		ステンレスヘアライン仕上、手垢防止コーティング
かご戸	○	○		化粧フィルム貼付
鏡板	○	○		ステンレスヘアライン仕上、手垢防止コーティング
天井			○	化粧フィルム貼付
照明	○	○		LED化 (照明色: 白色)
鏡面鏡板 (左右)			○	化粧フィルム貼付
鏡面鏡板 (中央)	○	○		化粧フィルム貼付
後部鏡板			○	化粧フィルム貼付
ハンドル	○	○		ステンレスヘアライン仕上げ
鏡	○	○		ステンレス鏡面仕上げ
光電装置	○	○		マルチビームドアセンサー
セーフティシュー	○	○		出張り無しタイプ
巾木			○	
床			○	
床タイル	○	○		
鏡板			○	



工 事 名 資源再生センター事務所棟エレベーター改修工事			SCALE 1/200		No.	
図 面 名 称	担 当	係	係 長	補 佐	部 主 幹	課 長
事務所棟 4 階平面図						
長野市環境部資源再生センター				令和 年 月 日		



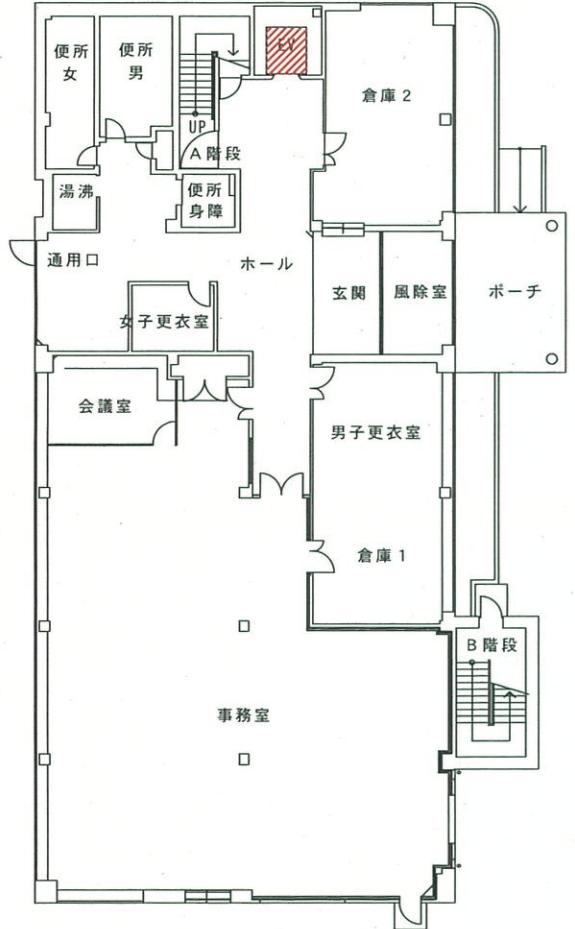
4 階 平 面 図



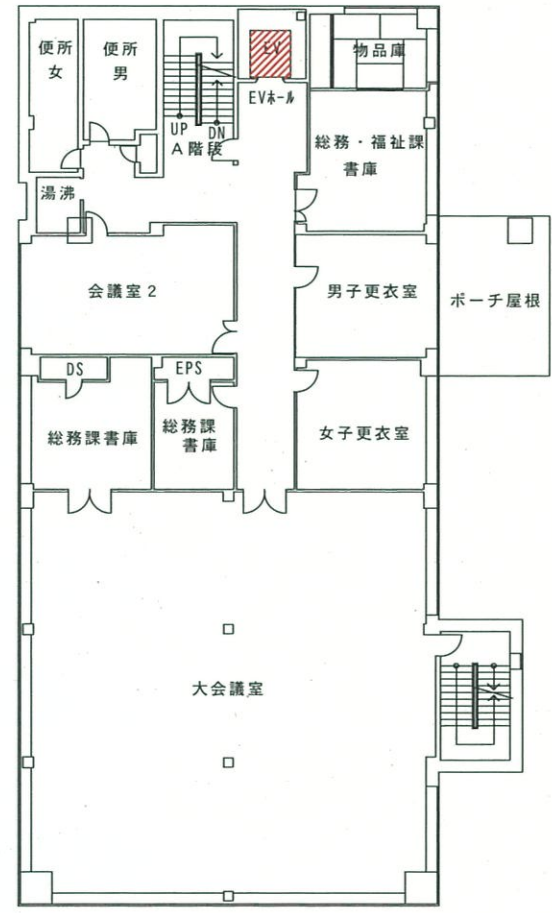
PH1 階 平 面 図



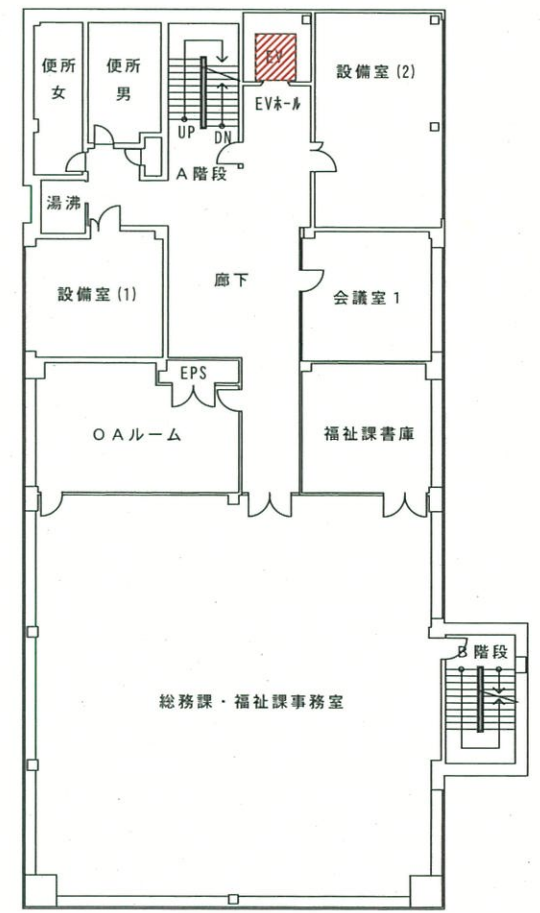
工事名 資源再生センター事務所棟エレベーター改修工事			SCALE S=1/200		No.	
図面名称	担当	係	係長	補佐	部主幹	課長
	事務所棟平面図					
長野市環境部資源再生センター				令和 年 月 日		



1階平面図



2階平面図



3階平面図



工事名 資源再生センター事務所棟エレベーター改修工事		SCALE 図示				
図面名称	担当	係	係長	補佐	部主幹	課長
配置図						
長野市環境部資源再生センター				令和 年 月 日		

