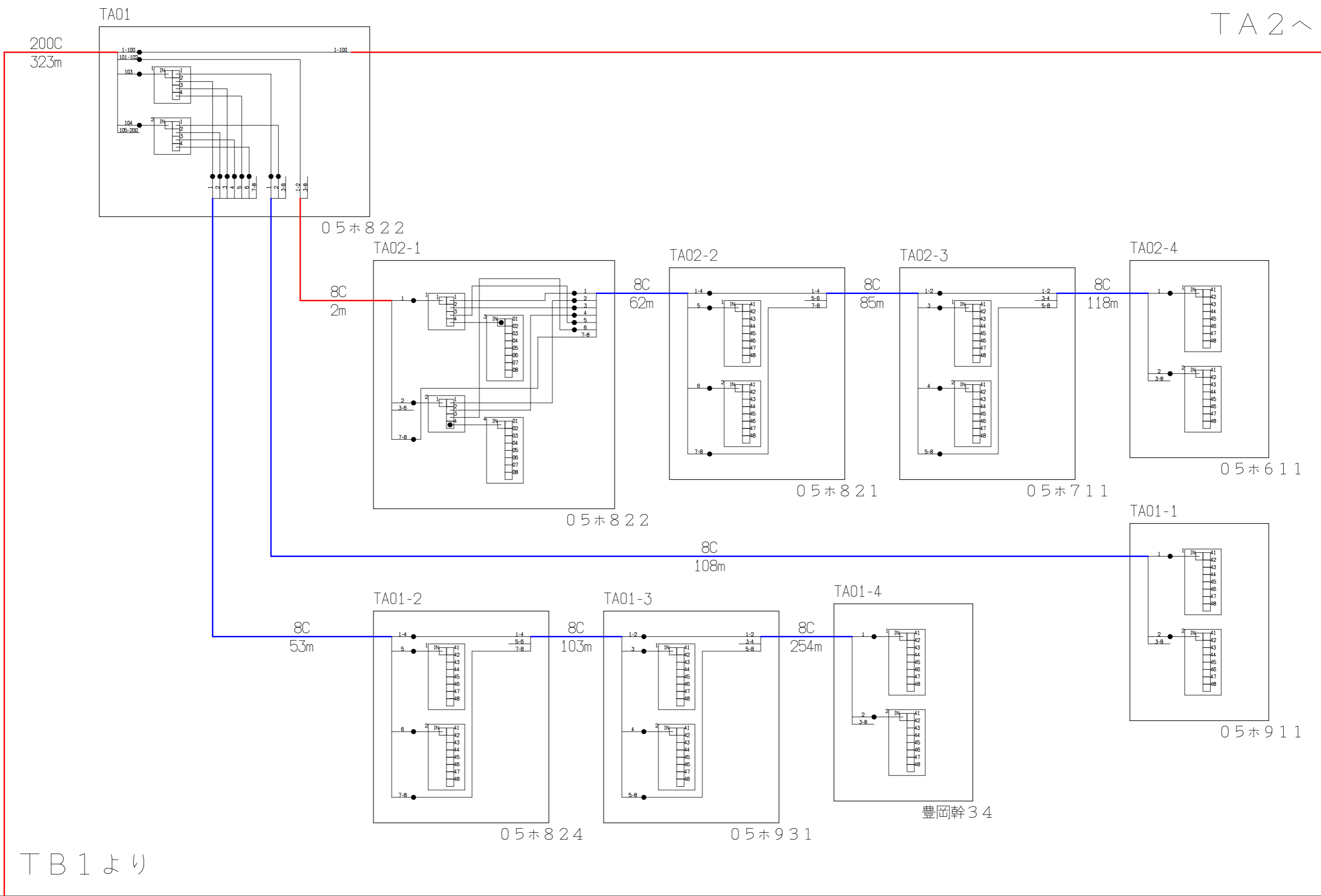


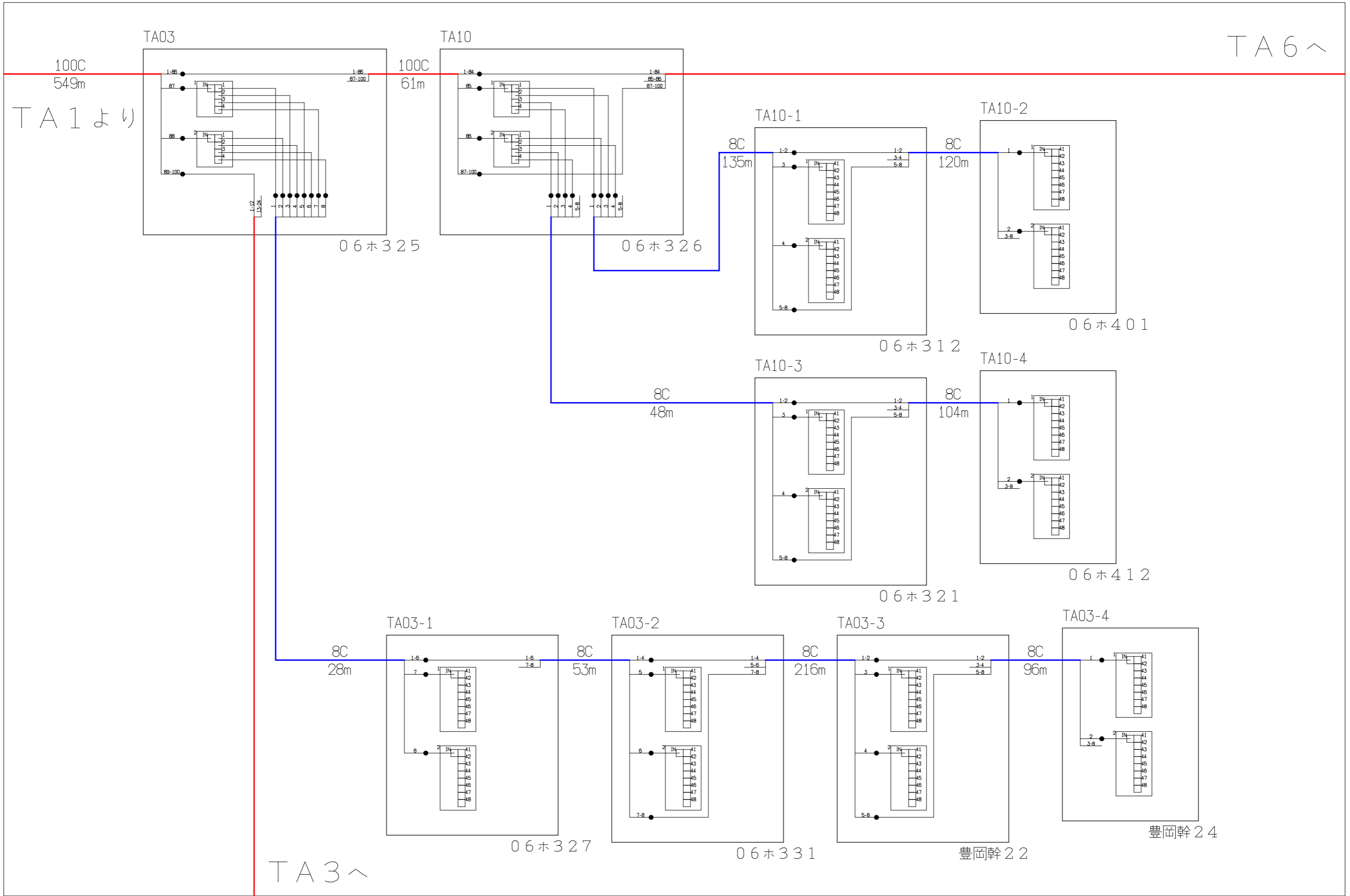
TA2~



TB1より

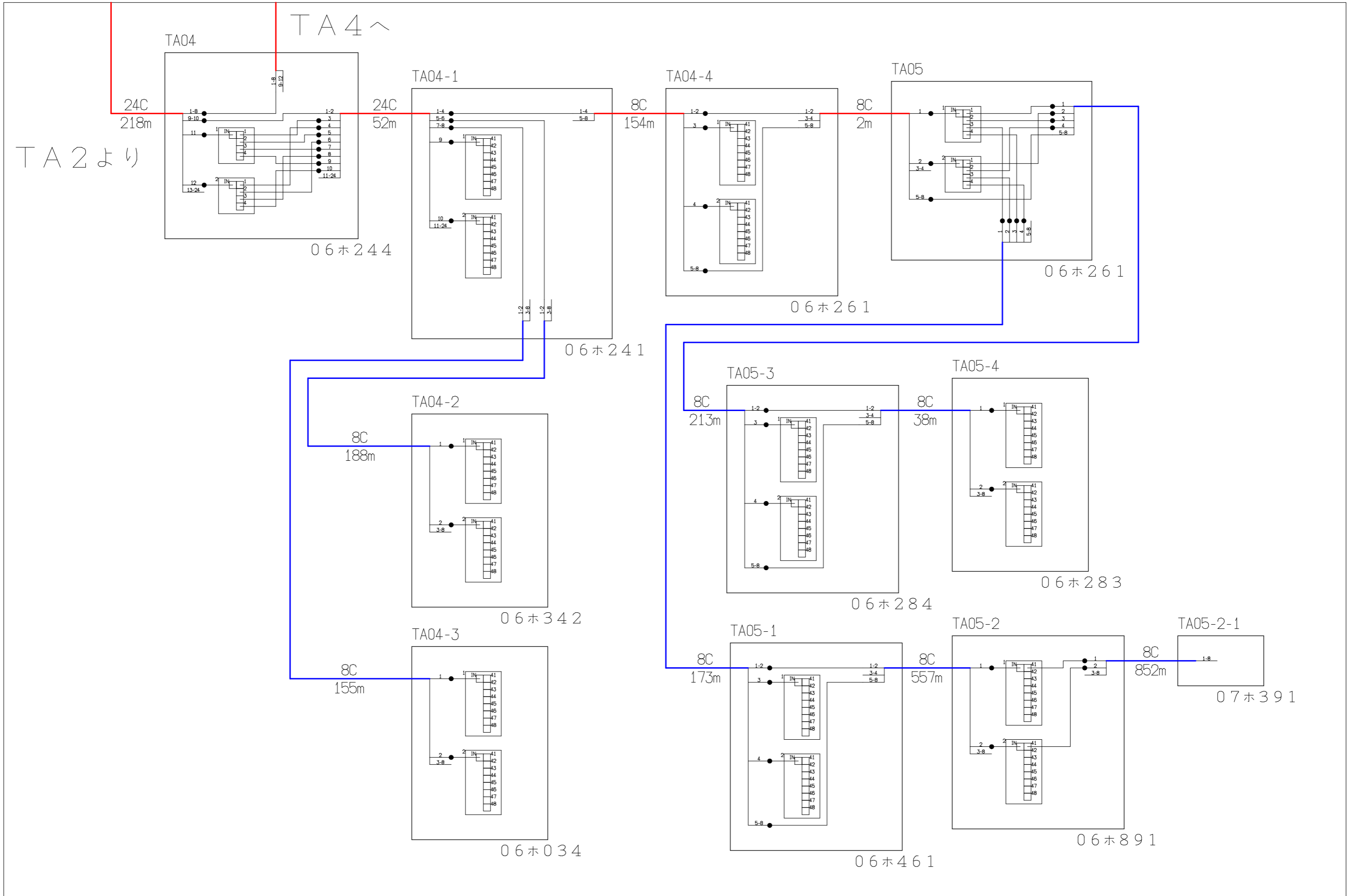
シンボル	内容	シンボル	内容	シンボル	内容
●	附着箇所		8分岐子カブラ	---	FTTH連絡線
	4分岐親カブラ			—	FTTH幹線
				—	FTTH分岐線
				xxC	敷設芯数

TAL		業務名	戸隠・鬼無里情報通信施設 詳細設計業務	図面名称	光芯線接続図
		企業名	株式会社インフォメーション・ ネットワーク・コミュニティ	図面番号	TA1
		縮尺		作成日	2023年3月31日



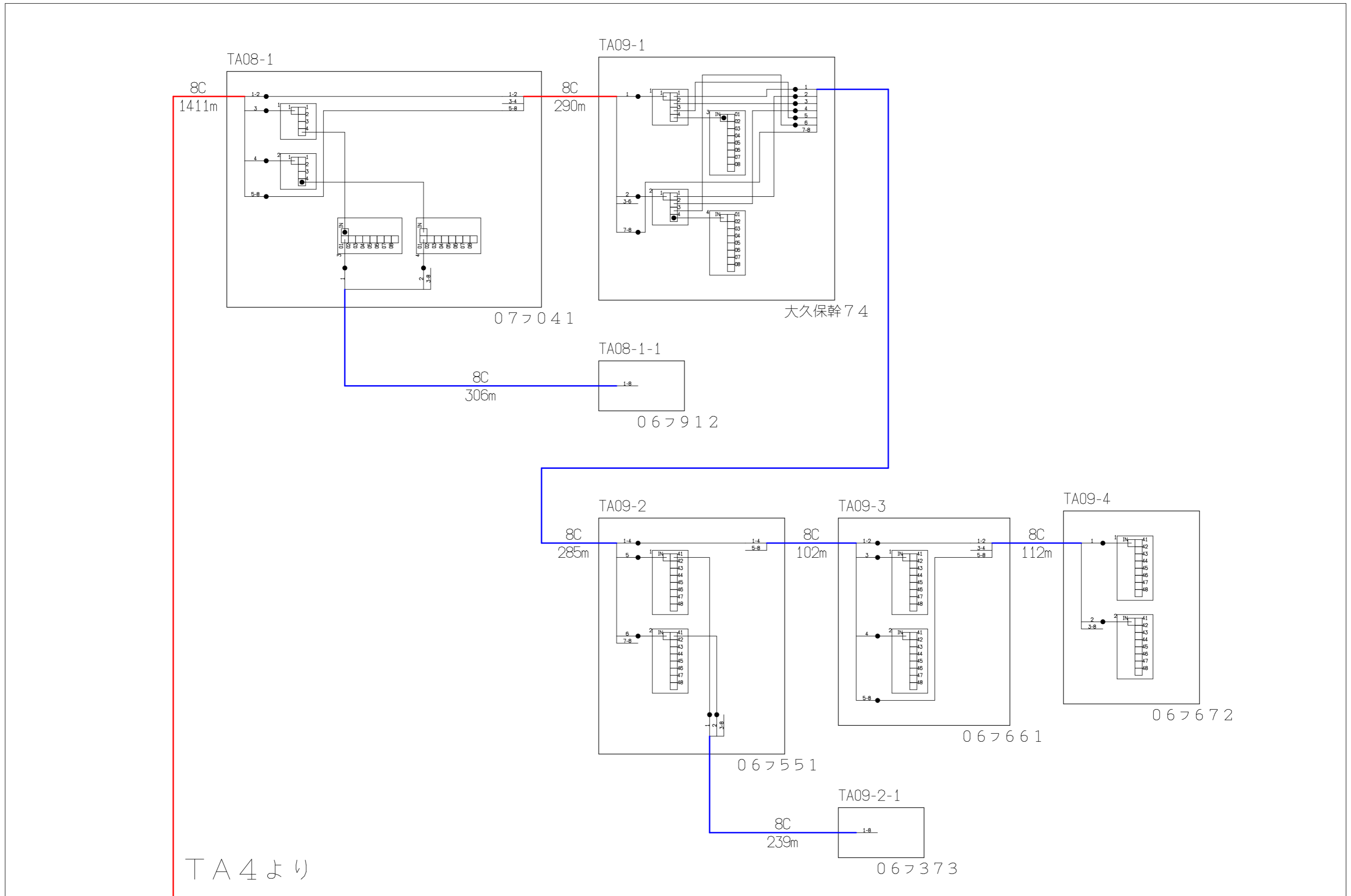
シンボル	内容	シンボル	内容	シンボル	内容
●	附着箇所		8分岐子コブラ		FTTH連絡線
	4分岐親コブラ				FTTH幹線
					FTTH分岐線
		xxC	敷設芯数		

TA2		業務名	戸隠・鬼無里情報通信施設 詳細設計業務	図面名称	光芯線接続図
企業名	株式会社インフォメーション・ネットワーク・コミュニティ	図面番号	TA2	縮尺	
		作成日	2023年3月31日		



シンボル	内容	シンボル	内容	シンボル	内容
●	懸着箇所		8分岐子コブラ	---	FTTH連絡線
	4分岐視コブラ			—	FTTH幹線
				—	FTTH分岐線
				xxC	敷設芯数

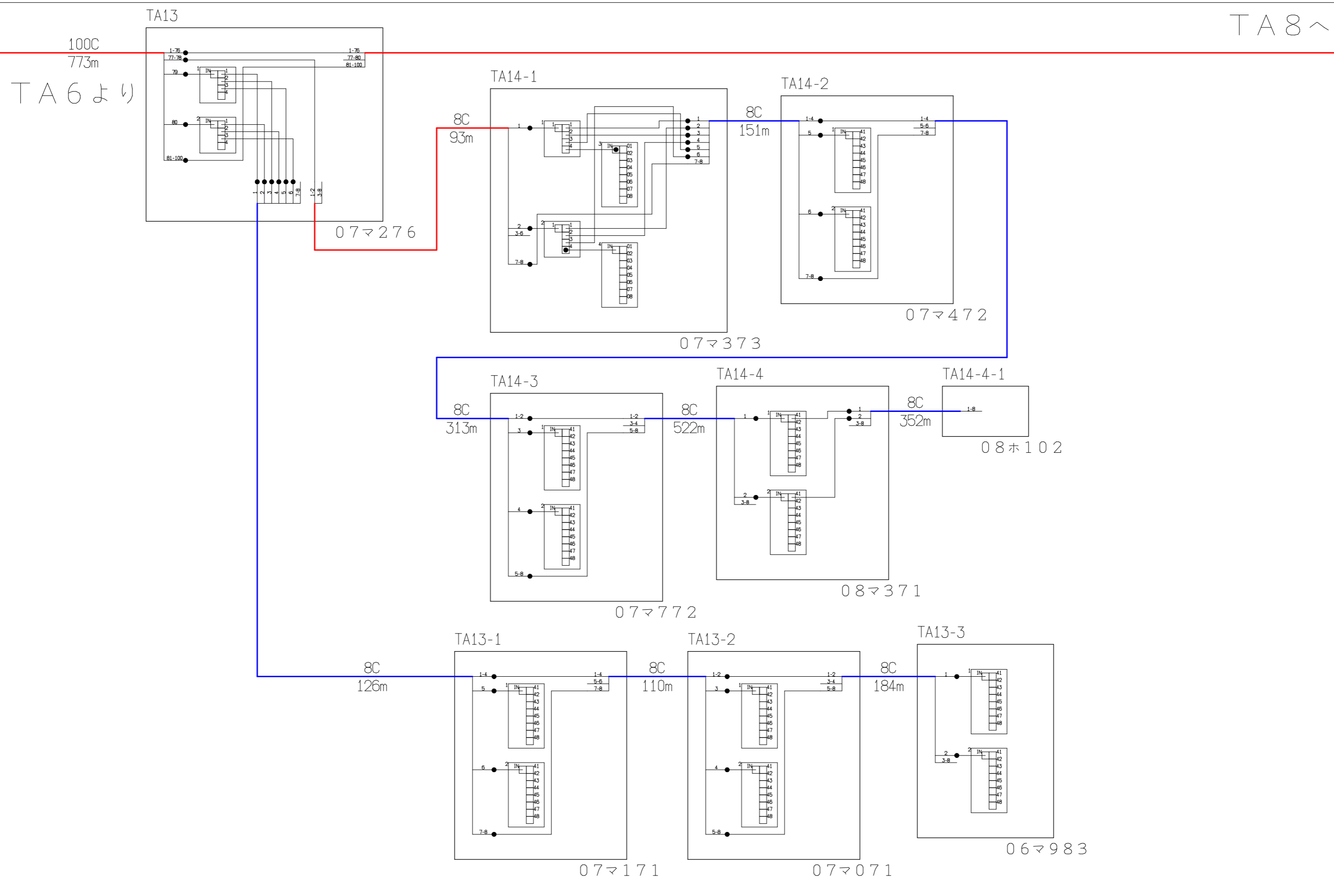
	TA4		業務名	戸隠・鬼無里情報通信施設 詳細設計業務	図面名称	光芯線接続図
	TA3		企業名	株式会社インフォメーション・ ネットワーク・コミュニティ	図面番号	TA3
					縮尺	
					作成日	2023年3月31日



シンボル	内容	シンボル	内容	シンボル	内容
●	懸着箇所		8分岐子カブラ	---	FTTH連絡線
	4分岐親カブラ			—	FTTH幹線
				—	FTTH分岐線
				xxC	敷設芯数

	TA5	

業務名	戸隠・鬼無里情報通信施設 詳細設計業務	図面名称	光芯線接続図	
企業名	株式会社インフォメーション・ ネットワーク・コミュニティ	図面番号	TA5	縮尺
		作成日	2023年3月31日	

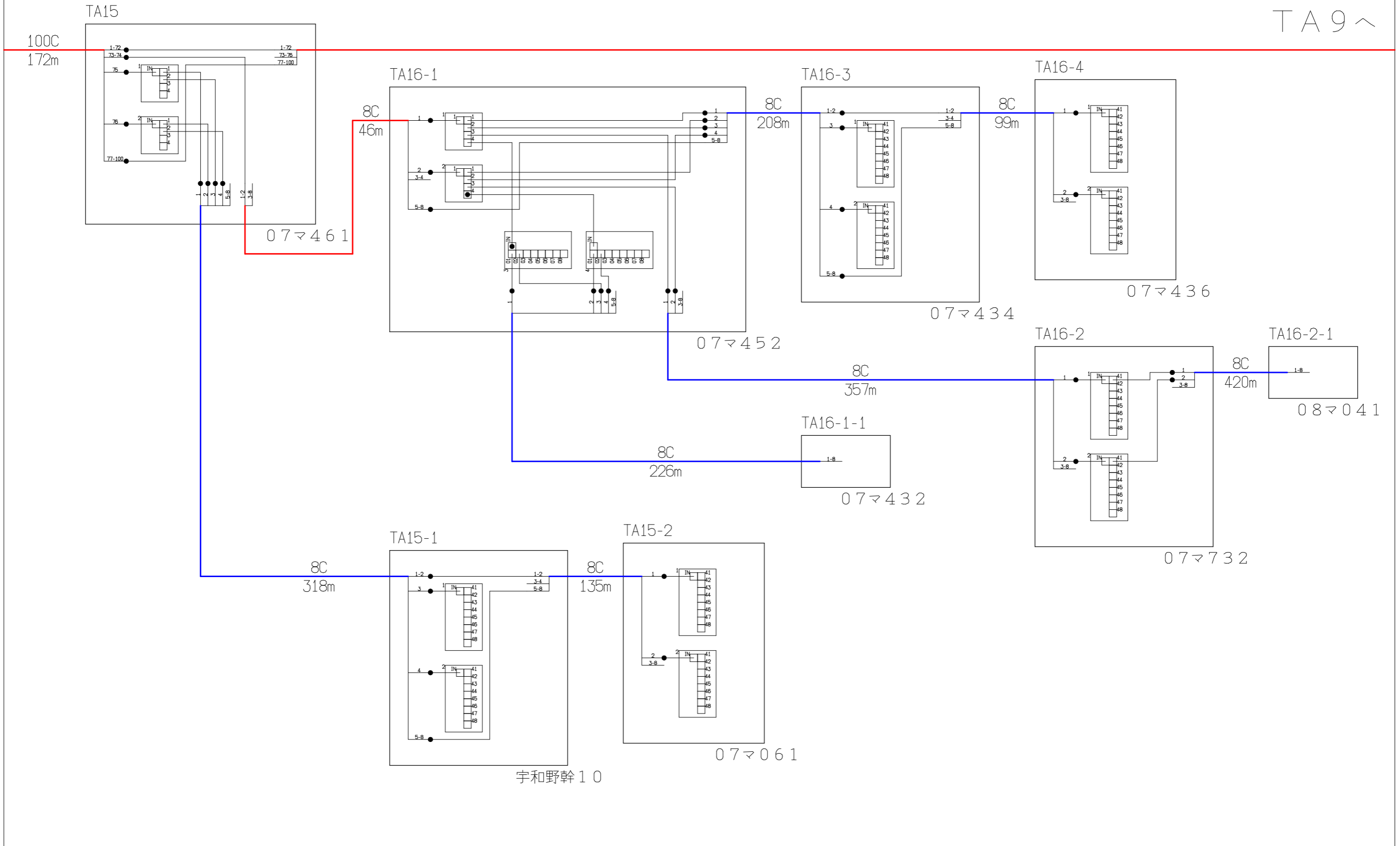


シンボル	内容	シンボル	内容	シンボル	内容
●	附着箇所		8分岐子コブラ	---	FTTH連絡線
	4分岐視コブラ			—	FTTH幹線
				—	FTTH分岐線
				xxC	敷設芯数

TA6	TA7	業務名	戸隠・鬼無里情報通信施設 詳細設計業務	図面名称	光芯線接続図
		企業名	株式会社インフォメーション・ネットワーク・コミュニティ	図面番号	TA7
				縮尺	
				作成日	2023年3月31日

TA7より

TA9へ



シンボル	内容	シンボル	内容	シンボル	内容
●	附着箇所		8分岐子カブラ	---	FTTH連絡線
	4分岐視カブラ			—	FTTH幹線
				—	FTTH分岐線
				xxC	敷設芯数

	TA8	

業務名	戸隠・鬼無里情報通信施設 詳細設計業務	図面名称	光芯線接続図
企業名	株式会社インフォメーション・ ネットワーク・コミュニティ	図面番号	TA8
		縮尺	
		作成日	2023年3月31日

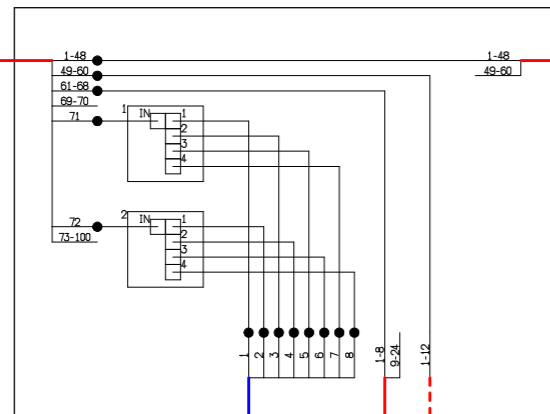
TA8より

TA12へ

TA10へ

TA17

100C
1365m



08マ401

TA3-A

TA3-B

12C
991m

12C
925m

上楠川支22

07ム952

TA17-1

TA17-2

TA17-3

TA17-4

8C
2m

8C
107m

8C
131m

8C
229m

08マ401

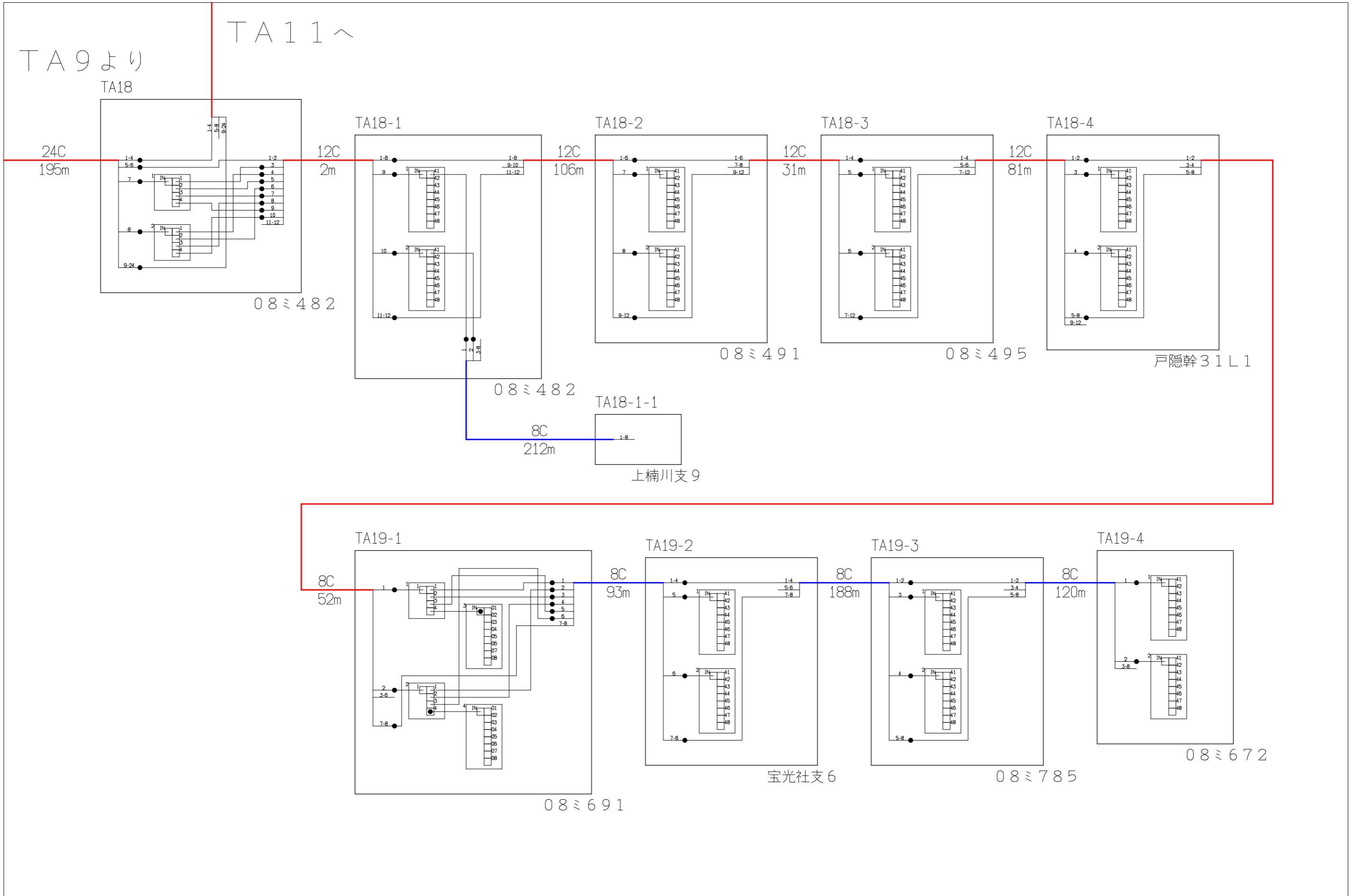
08マ302

08マ211

08マ321

シンボル	内容	シンボル	内容	シンボル	内容
●	懸着箇所		8分岐子コブラ	---	FTTH連絡線
	4分岐視コブラ			—	FTTH幹線
				—	FTTH分岐線
				xxC	敷設芯数

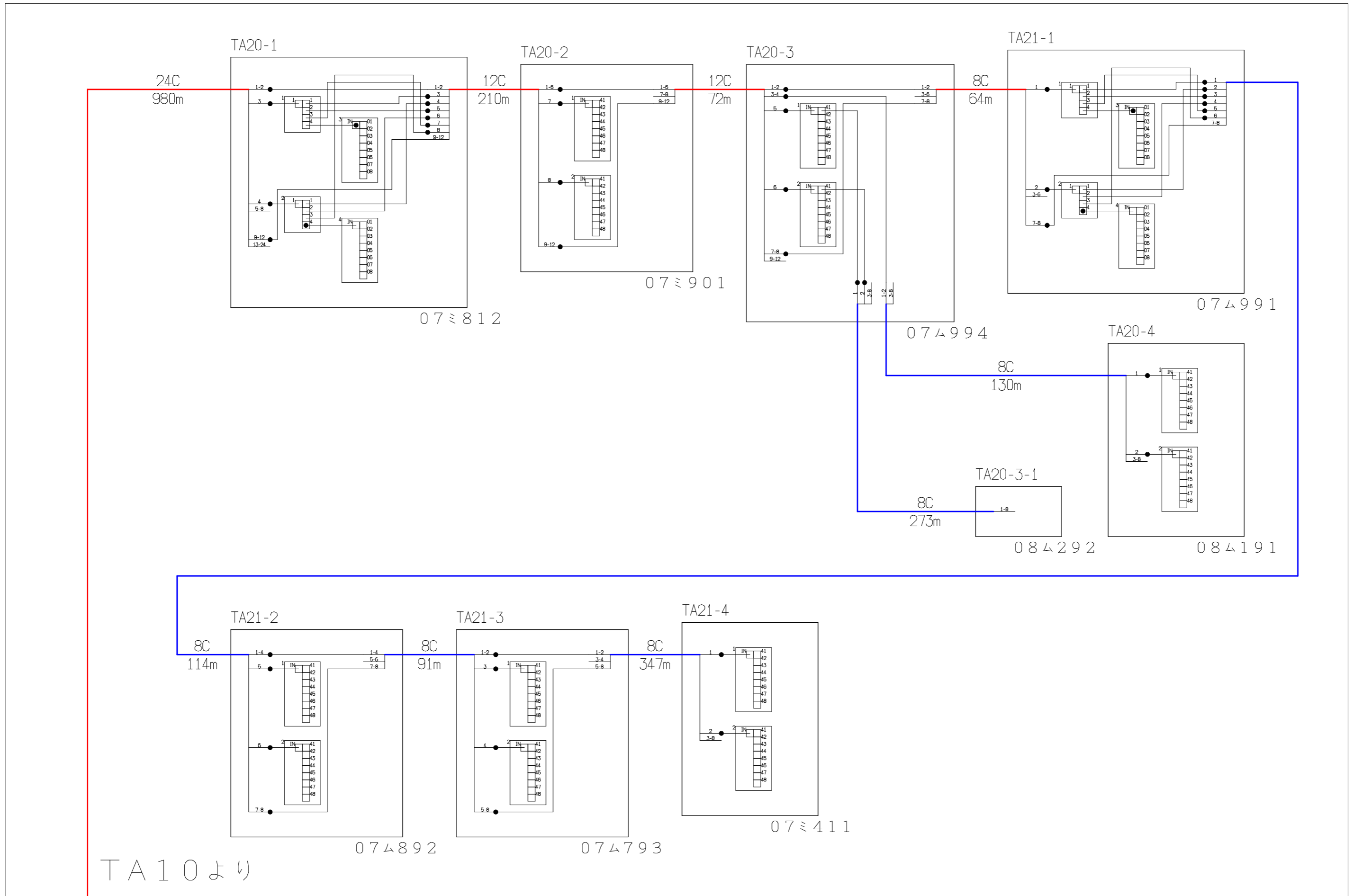
TA9		業務名	戸隠・鬼無里情報通信施設 詳細設計業務	図面名称	光芯線接続図
		企業名	株式会社インフォメーション・ ネットワーク・コミュニティ	図面番号	TA9
		縮尺			
		作成日	2023年3月31日		



シンボル	内容	シンボル	内容	シンボル	内容
●	附着箇所		8分岐子カブラ	---	FTTH接続線
	4分岐視カブラ			—	FTTH幹線
				—	FTTH分岐線
				xxC	敷設芯数

	TA10	

業務名	戸隠・鬼無里情報通信施設 詳細設計業務	図面名称	光芯線接続図
企業名	株式会社インフォメーション・ ネットワーク・コミュニティ	図面番号	TA10
		縮尺	
		作成日	2023年3月31日

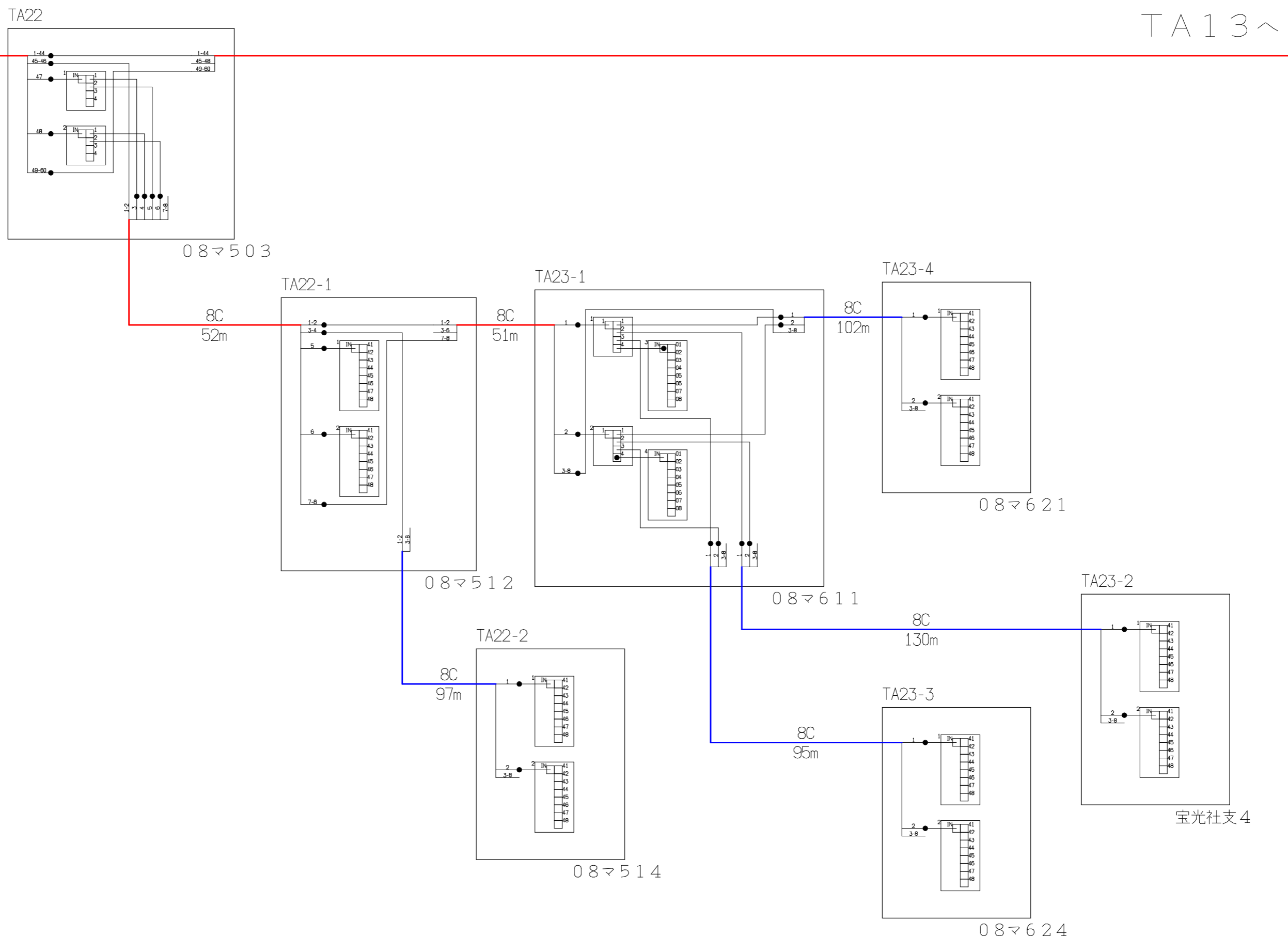


シンボル	内容	シンボル	内容	シンボル	内容
●	融着箇所		8分岐子コブラ		FTTH連絡線
	4分岐視コブラ				FTTH幹線
					FTTH分岐線
		xxC	敷設芯数		

TA11		業務名	戸隠・鬼無里情報通信施設 詳細設計業務	図面名称	光芯線接続図
企業名	株式会社インフォメーション・ ネットワーク・コミュニティ	図面番号	TA11	縮尺	
		作成日	2023年3月31日		

TA13~

TA9より

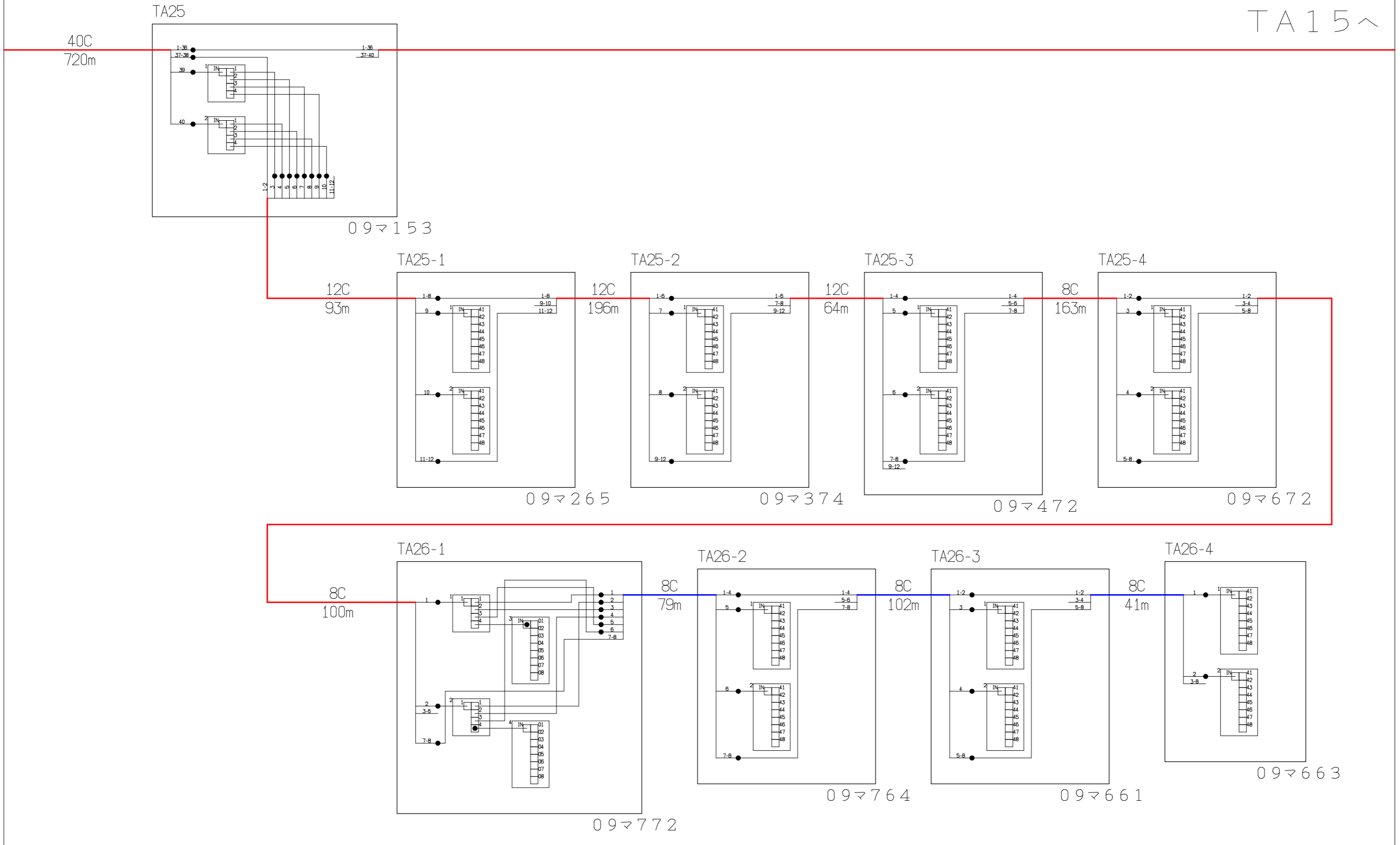


シンボル	内容	シンボル	内容	シンボル	内容
●	懸着箇所		8分岐子カブラ		FTTH連絡線
	4分岐視カブラ				FTTH幹線
					FTTH分岐線
				xxC	敷設芯数

TA12		業務名	戸隠・鬼無里情報通信施設 詳細設計業務	図面名称	光芯線接続図
企業名	株式会社インフォメーション・ネットワーク・コミュニティ	図面番号	TA12	縮尺	
		作成日	2023年3月31日		

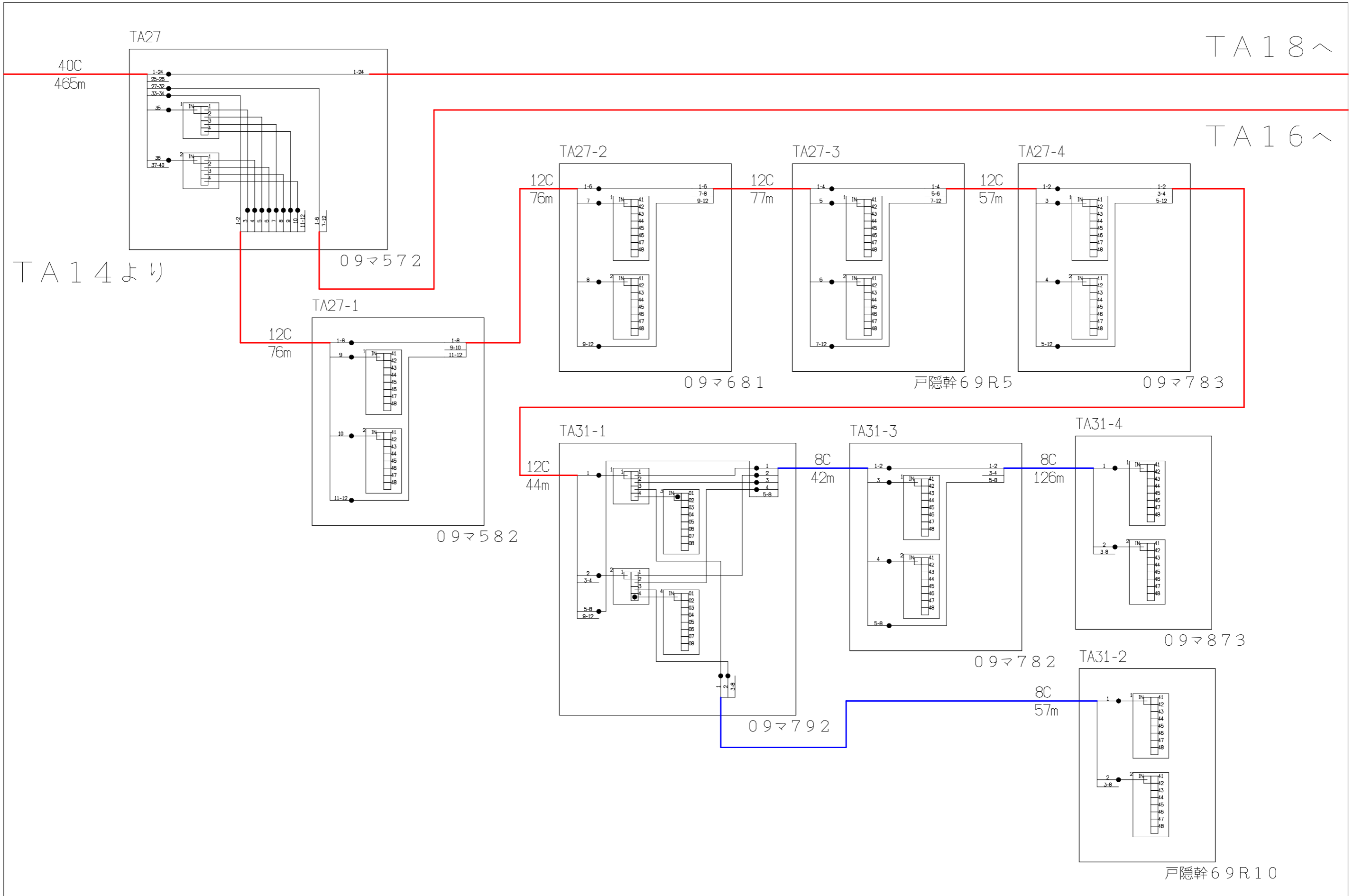
TA13より

TA15へ



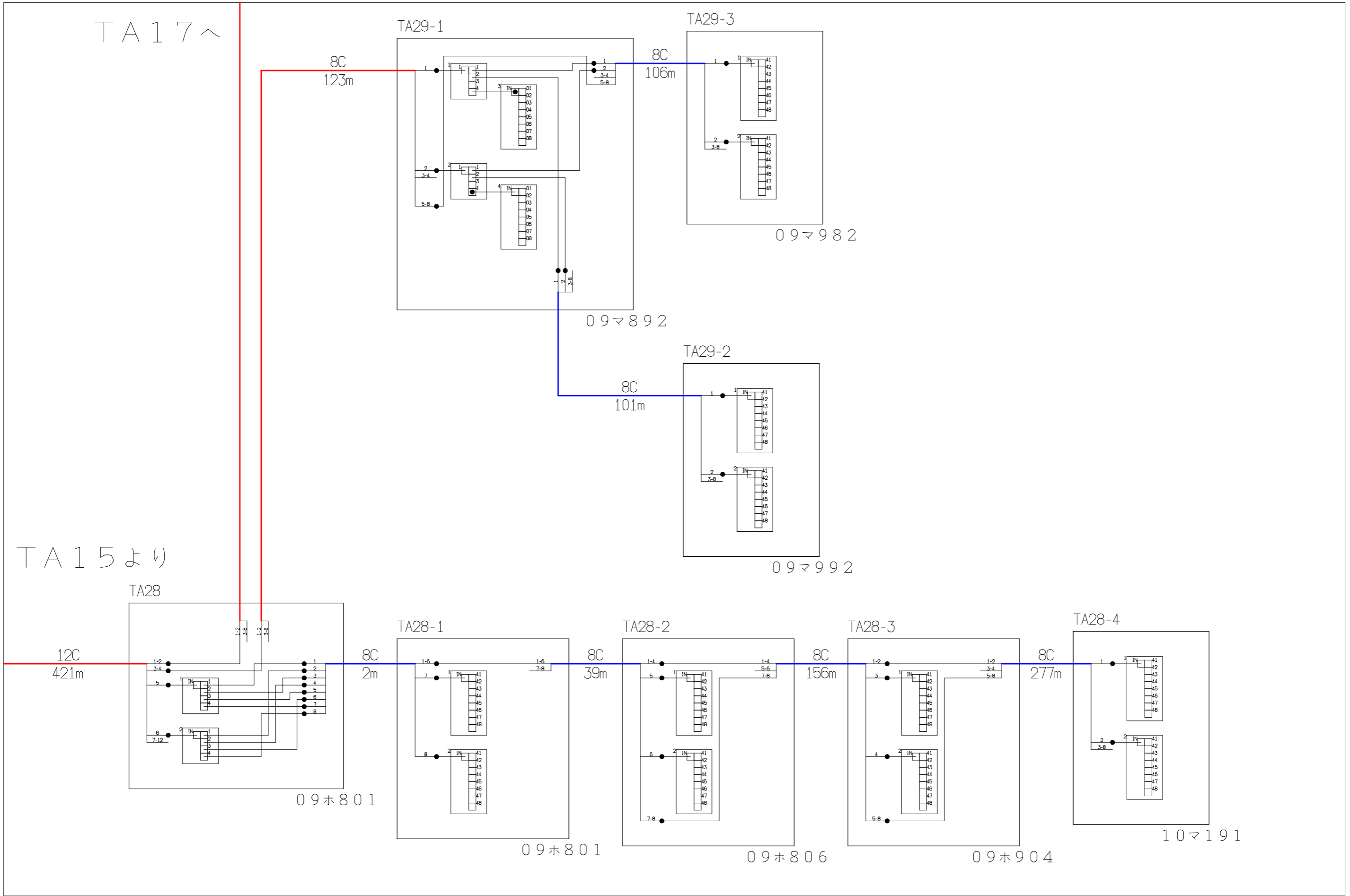
シンボル	内容	シンボル	内容	シンボル	内容
●	懸着箇所		8分岐子カブラ	---	FTTH連絡線
	4分岐親カブラ			—	FTTH幹線
				—	FTTH分岐線
		xxC	敷設芯数		

TA14		業務名	戸隠・鬼無里情報通信施設 詳細設計業務	図面名称	光芯線接続図
企業名	株式会社インフォメーション・ネットワーク・コミュニティ	図面番号	TA14	縮尺	
		作成日	2023年3月31日		



シンボル	内容	シンボル	内容	シンボル	内容
●	附着箇所		8分岐子カブラ	---	FTTH連絡線
	4分岐親カブラ			—	FTTH幹線
				—	FTTH分岐線
				xxC	敷設芯数

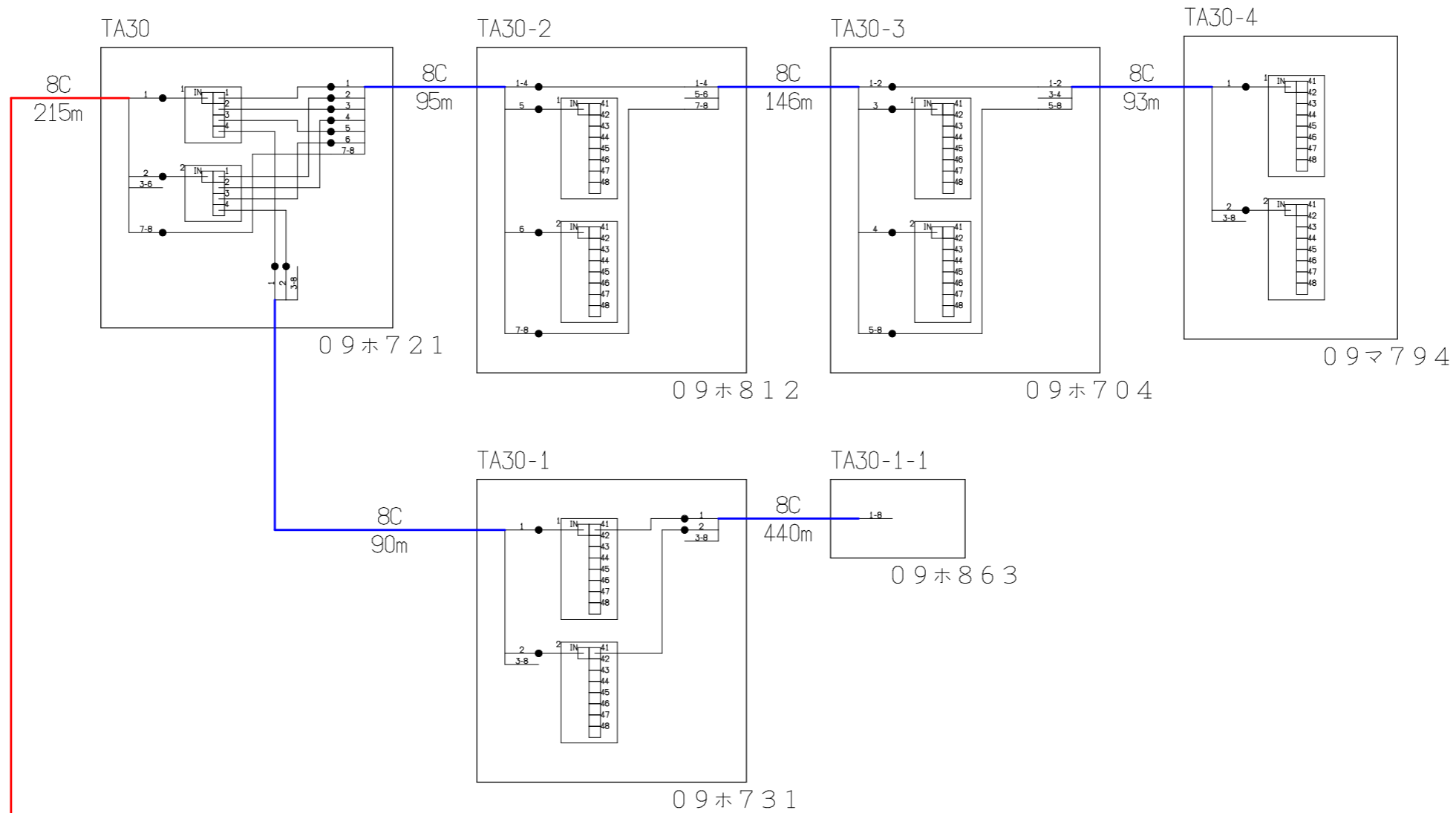
TA15		業務名	戸隠・鬼無里情報通信施設 詳細設計業務	図面名称	光芯線接続図
企業名	株式会社インフォメーション・ネットワーク・コミュニティ	図面番号	TA15	縮尺	
		作成日	2023年3月31日		



シンボル	内容	シンボル	内容	シンボル	内容
●	附着箇所		8分岐子カブラ	---	FTTH連絡線
	4分岐視カブラ			—	FTTH幹線
				—	FTTH分岐線
				xxC	敷設芯数

TA16

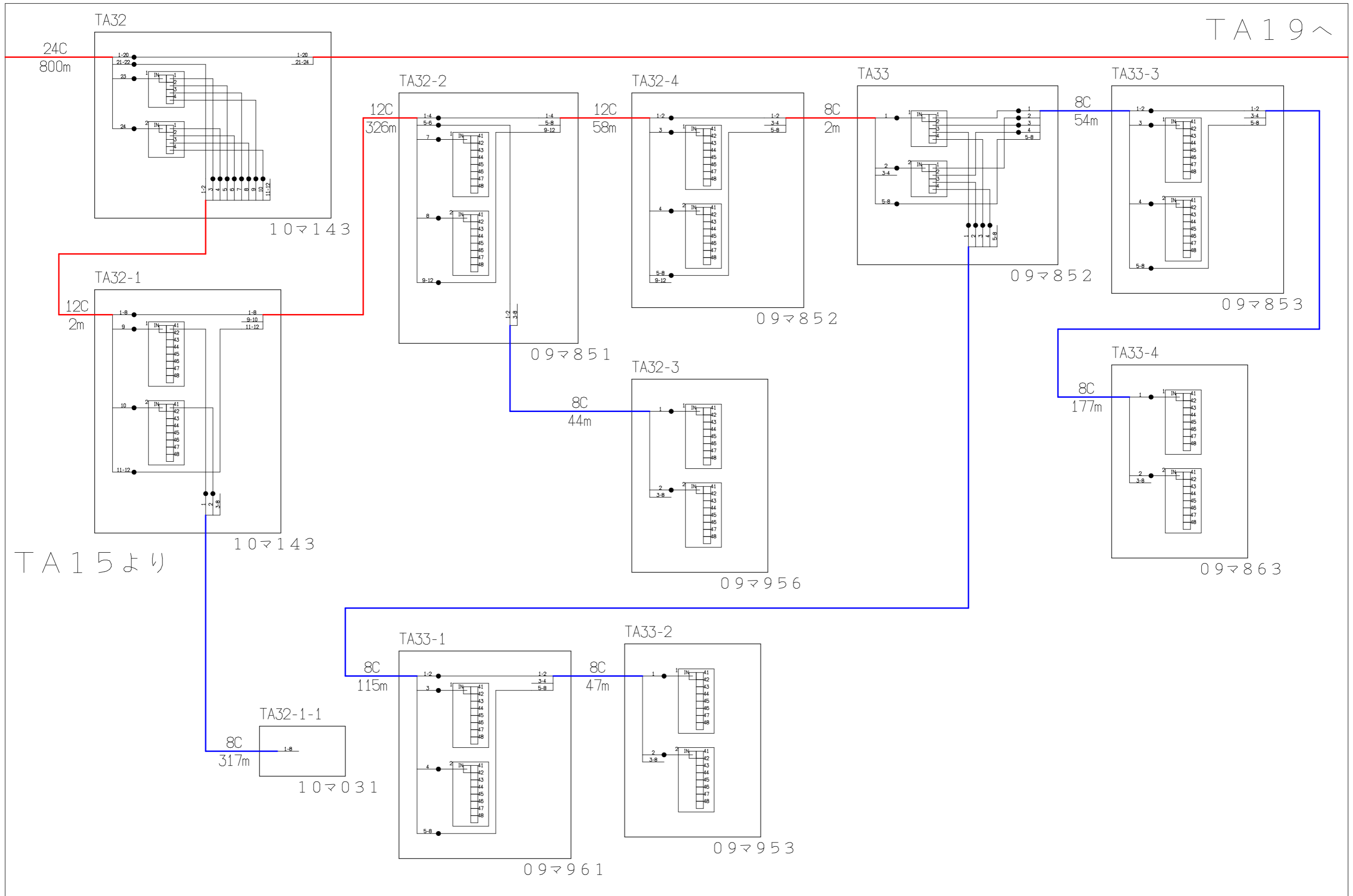
業務名	戸隠・鬼無里情報通信施設 詳細設計業務	図面名称	光芯線接続図
企業名	株式会社インフォメーション・ ネットワーク・コミュニティ	図面番号	TA16
		縮尺	
		作成日	2023年3月31日



TA16より

シンボル	内容	シンボル	内容	シンボル	内容
●	懸着箇所		8分岐子カブラ	---	FTTH連絡線
	4分岐親カブラ			—	FTTH幹線
				—	FTTH分岐線
				xxC	敷設芯数

	TA17				
業務名	戸隠・鬼無里情報通信施設 詳細設計業務	図面名称	光芯線接続図		
企業名	株式会社インフォメーション・ ネットワーク・コミュニティ	図面番号	TA17	縮尺	
		作成日	2023年3月31日		



シンボル	内容	シンボル	内容	シンボル	内容
●	附着箇所		8分岐子カプラ	---	FTTH連絡線
	4分岐視カプラ			—	FTTH幹線
				—	FTTH分岐線
		xxC	敷設芯数		

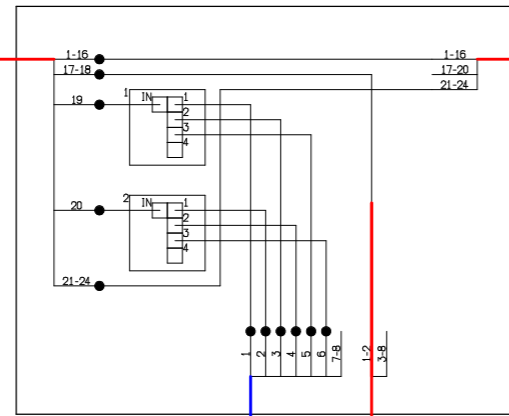
TA18		業務名	戸隠・鬼無里情報通信施設 詳細設計業務	図面名称	光芯線接続図
企業名	株式会社インフォメーション・ ネットワーク・コミュニティ	図面番号	TA18	縮尺	
		作成日	2023年3月31日		

TA20~

TA18より

24C
282m

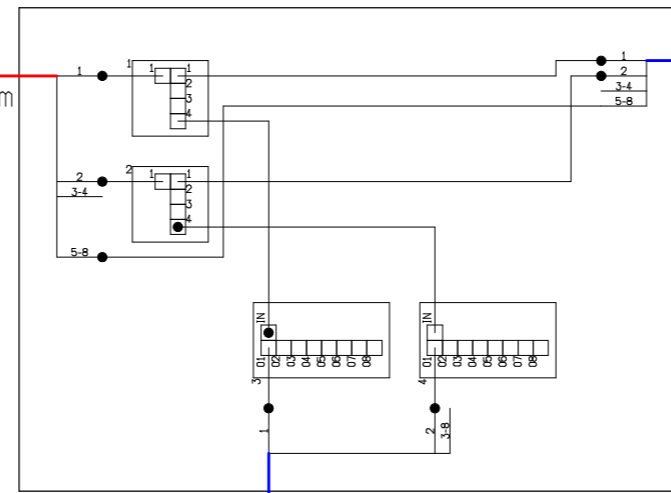
TA34



戸隠幹 9 6

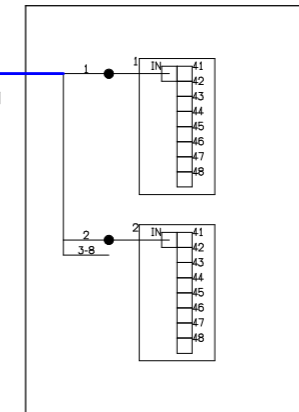
8C
197m

TA35-1



8C
189m

TA35-2

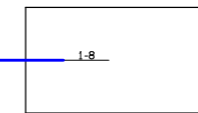


越水幹 8

10マ461

8C
206m

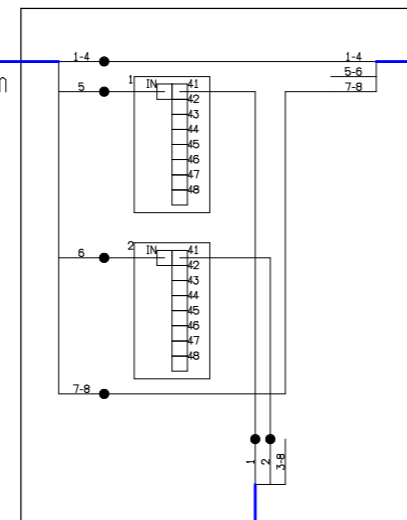
TA35-1-1



10マ564

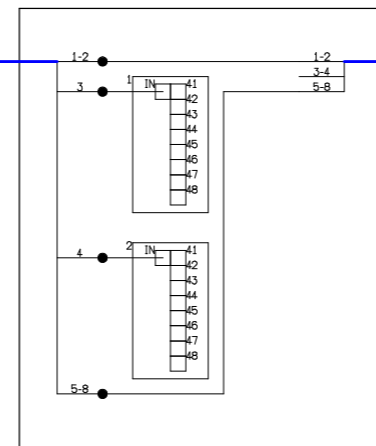
8C
318m

TA34-1



8C
137m

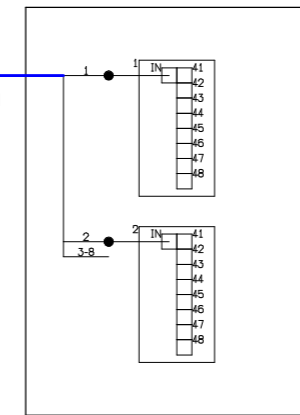
TA34-2



10マ832

8C
438m

TA34-3



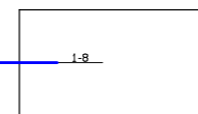
10マ902

10マ631

8C

558m

TA34-1-1

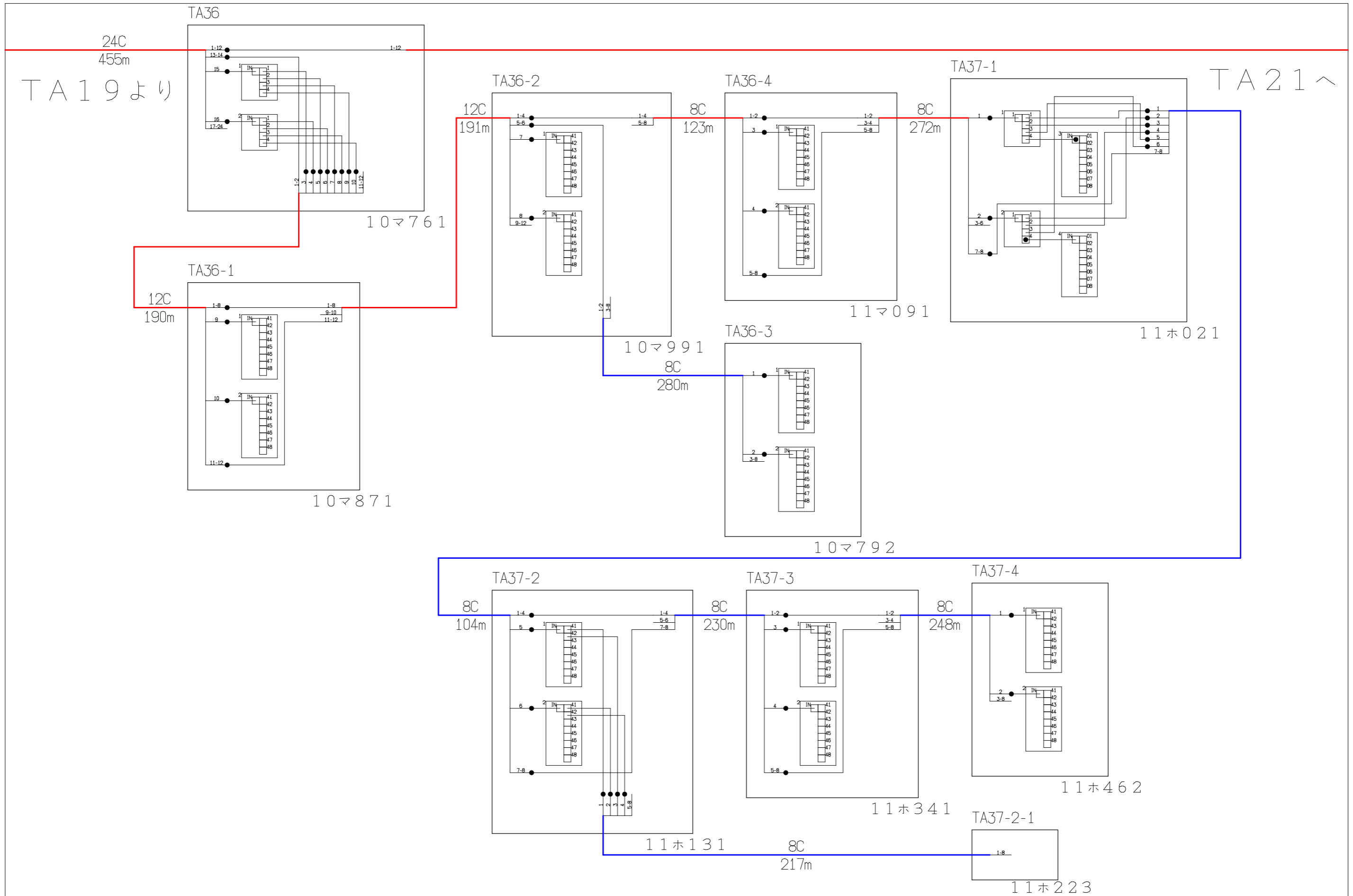


10マ501

シンボル	内容	シンボル	内容	シンボル	内容
●	附着箇所		8分岐子カブラ	---	FTTH連絡線
	4分岐視カブラ			—	FTTH幹線
				—	FTTH分岐線
				xxC	敷設芯数

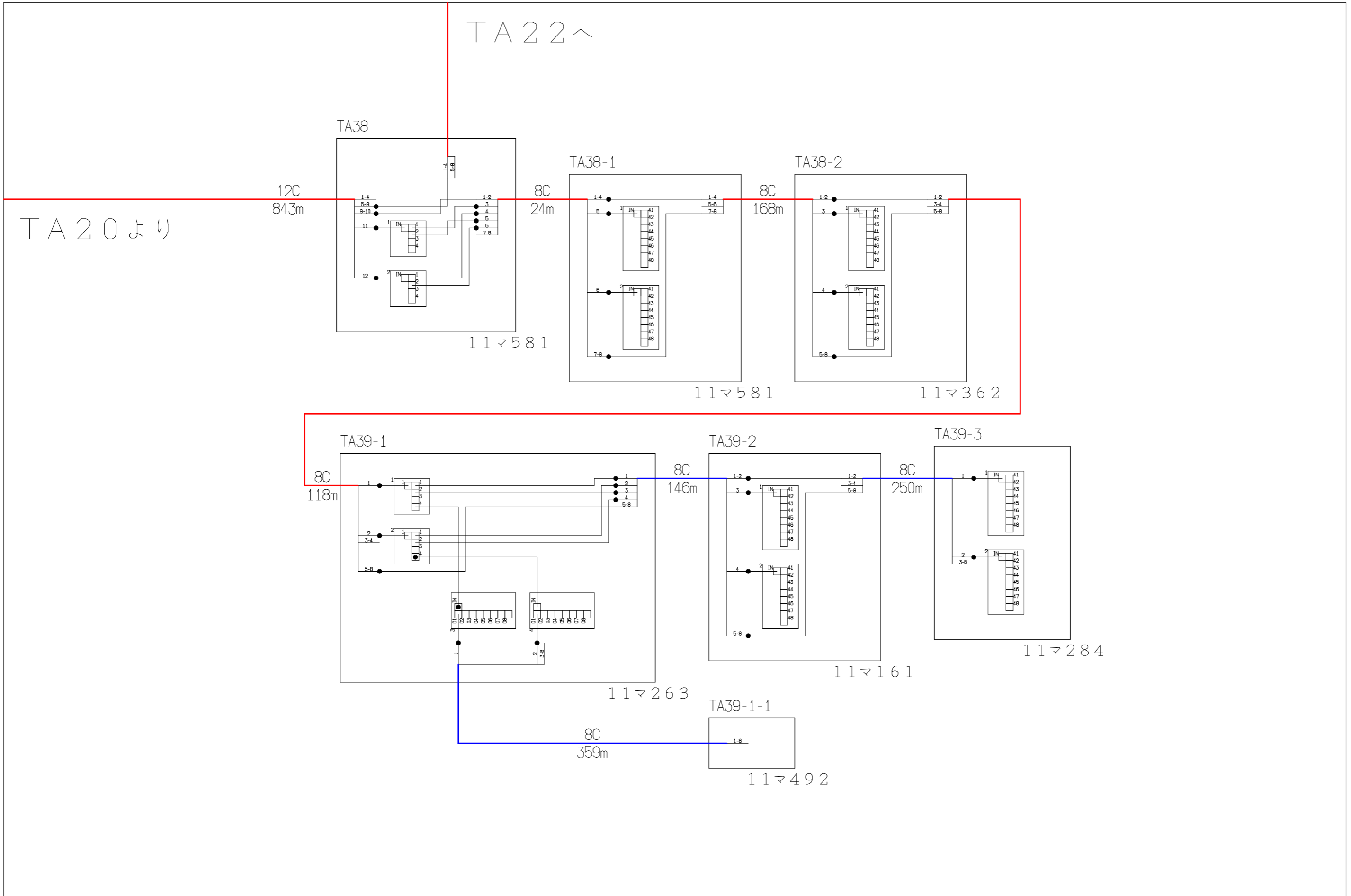
	TA19	

業務名	戸隠・鬼無里情報通信施設 詳細設計業務	図面名称	光芯線接続図
企業名	株式会社インフォメーション・ ネットワーク・コミュニティ	図面番号	TA19
		縮尺	
		作成日	2023年3月31日



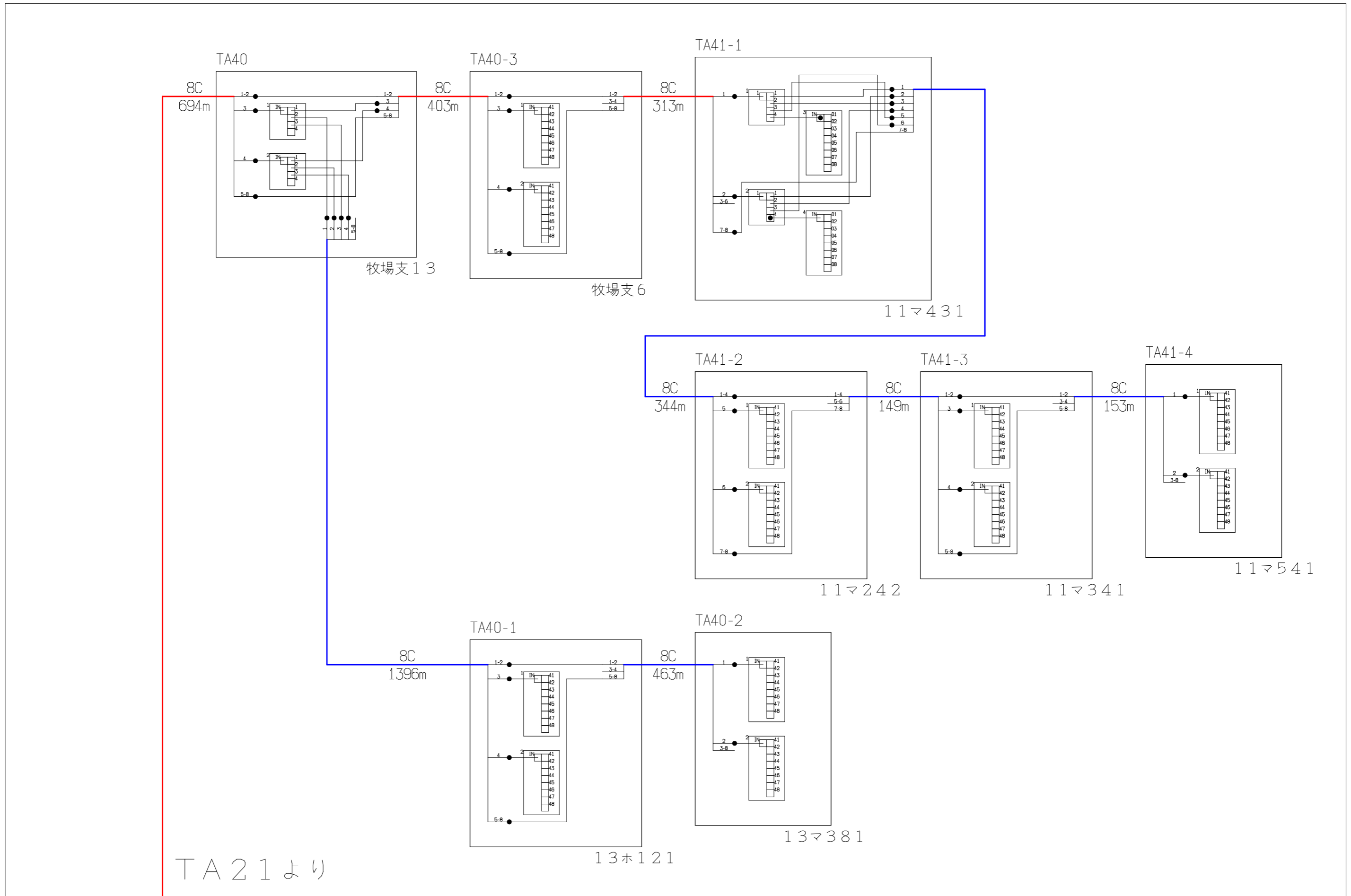
シンボル	内容	シンボル	内容	シンボル	内容
●	附着箇所		8分岐子カブラ	---	FTTH連絡線
	4分岐親カブラ			—	FTTH幹線
				—	FTTH分岐線
				xxC	敷設芯数

TA20		業務名	戸隠・鬼無里情報通信施設 詳細設計業務	図面名称	光芯線接続図
企業名	株式会社インフォメーション・ネットワーク・コミュニティ	図面番号	TA20	縮尺	
		作成日	2023年3月31日		



シンボル	内容	シンボル	内容	シンボル	内容
●	懸着箇所		8分岐子コブラ	---	FTTH連絡線
	4分岐親コブラ			—	FTTH幹線
				—	FTTH分岐線
				xxC	敷設芯数

	TA22		業務名	戸隠・鬼無里情報通信施設 詳細設計業務	図面名称	光芯線接続図
	TA21		企業名	株式会社インフォメーション・ ネットワーク・コミュニティ	図面番号	TA21
					縮尺	
					作成日	2023年3月31日

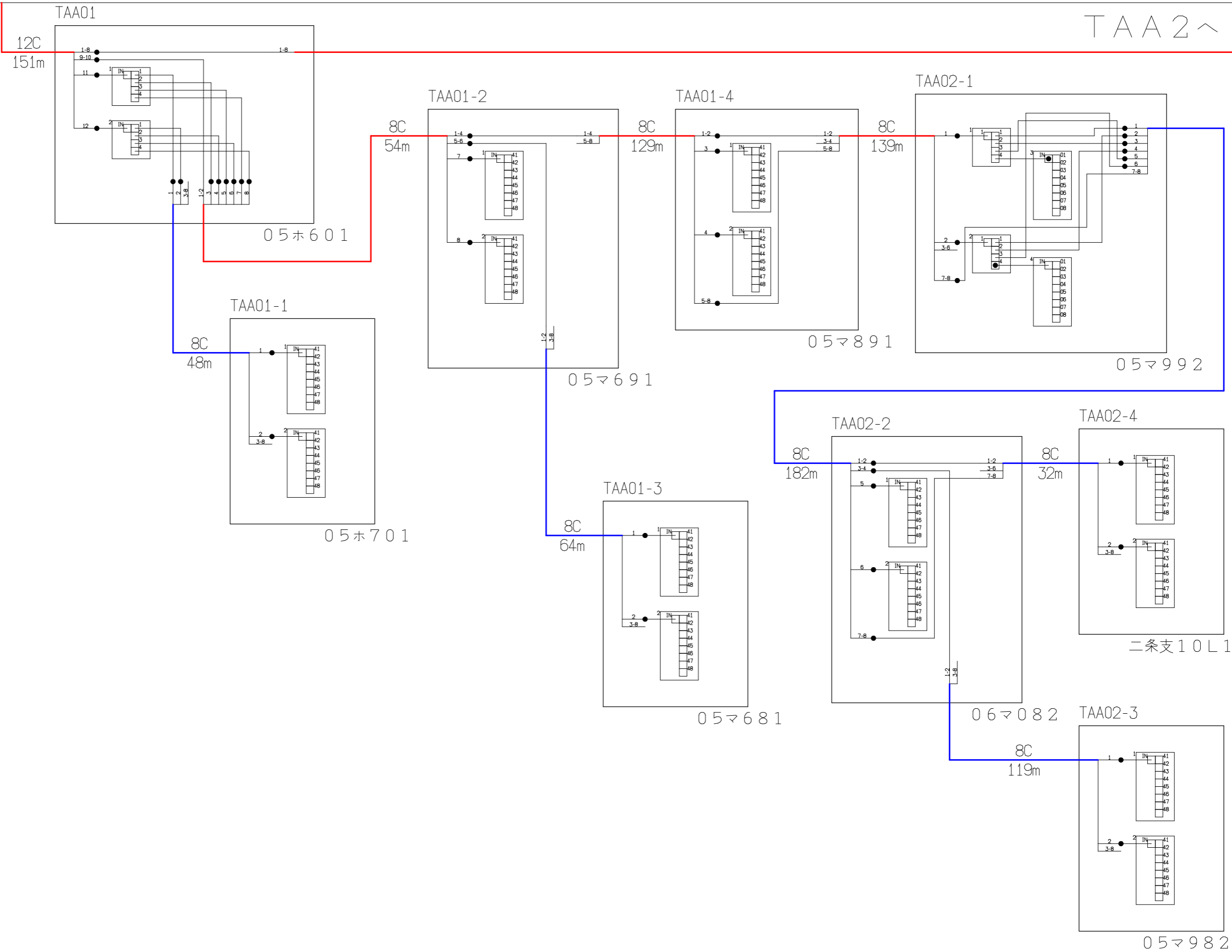


シンボル	内容	シンボル	内容	シンボル	内容
●	融着箇所		8分岐子カブラ	---	FTTH連絡線
	4分岐親カブラ			—	FTTH幹線
				—	FTTH分岐線
				xxC	敷設芯数

			業務名	戸隠・鬼無里情報通信施設 詳細設計業務	図面名称	光芯線接続図	
	TA22		企業名	株式会社インフォメーション・ネットワーク・コミュニティ	図面番号	TA22	縮尺
	TA21					作成日	2023年3月31日

TB1より

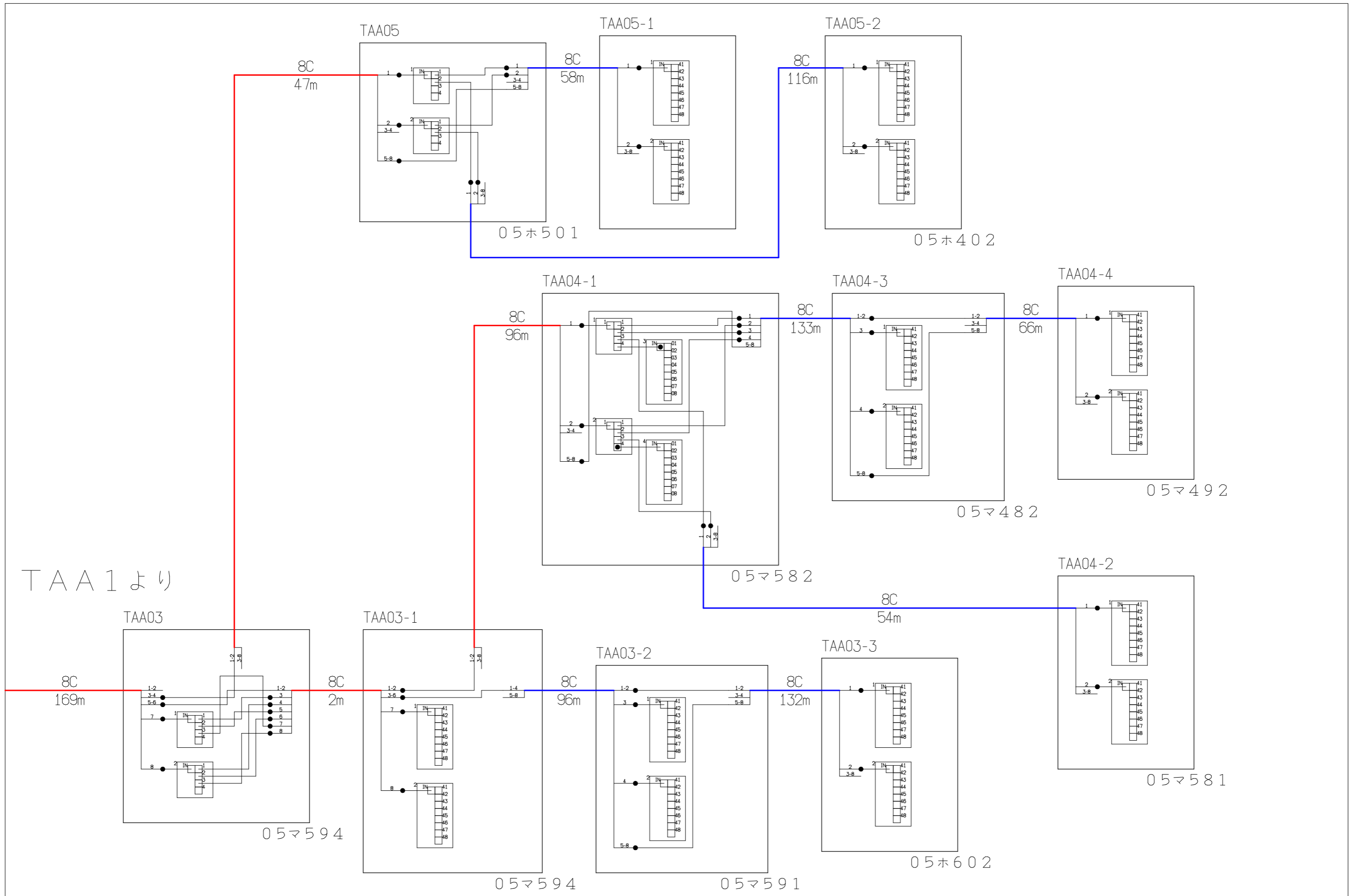
TAA2へ



シンボル	内容	シンボル	内容	シンボル	内容
●	附着箇所		8分岐子カブラ	---	FTTH連絡線
	4分岐親カブラ			—	FTTH幹線
				—	FTTH分岐線
				xxC	敷設芯数

TAA1

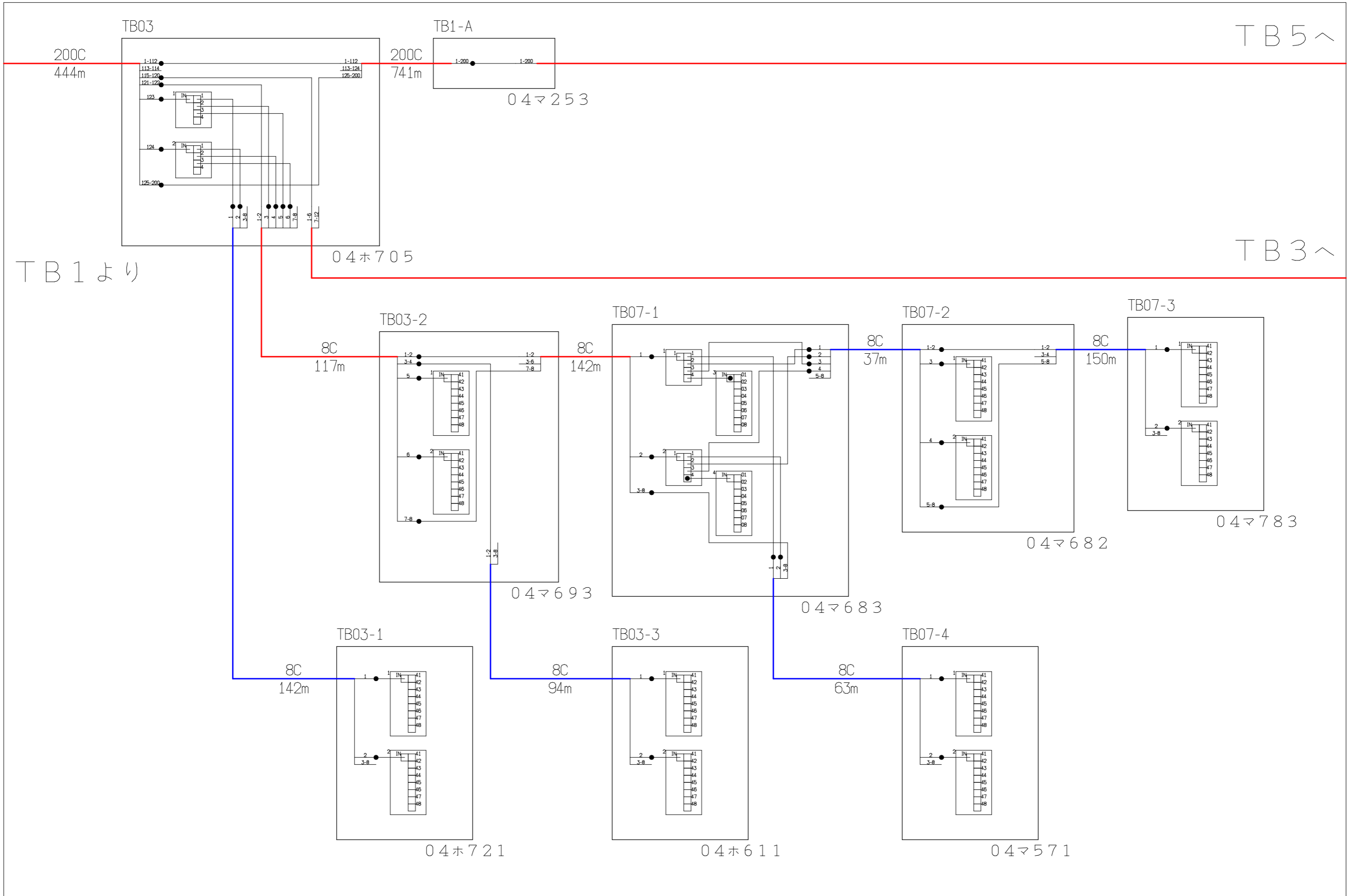
業務名	戸隠・鬼無里情報通信施設 詳細設計業務	図面名称	光芯線接続図
企業名	株式会社インフォメーション・ ネットワーク・コミュニティ	図面番号	TAA1
		縮尺	
		作成日	2023年3月31日



シンボル	内 容	シンボル	内 容	シンボル	内 容
●	附着箇所		8分岐子カブラ	---	FTTH連絡線
	4分岐親カブラ			—	FTTH幹線
				—	FTTH分岐線
				xxC	敷設芯数

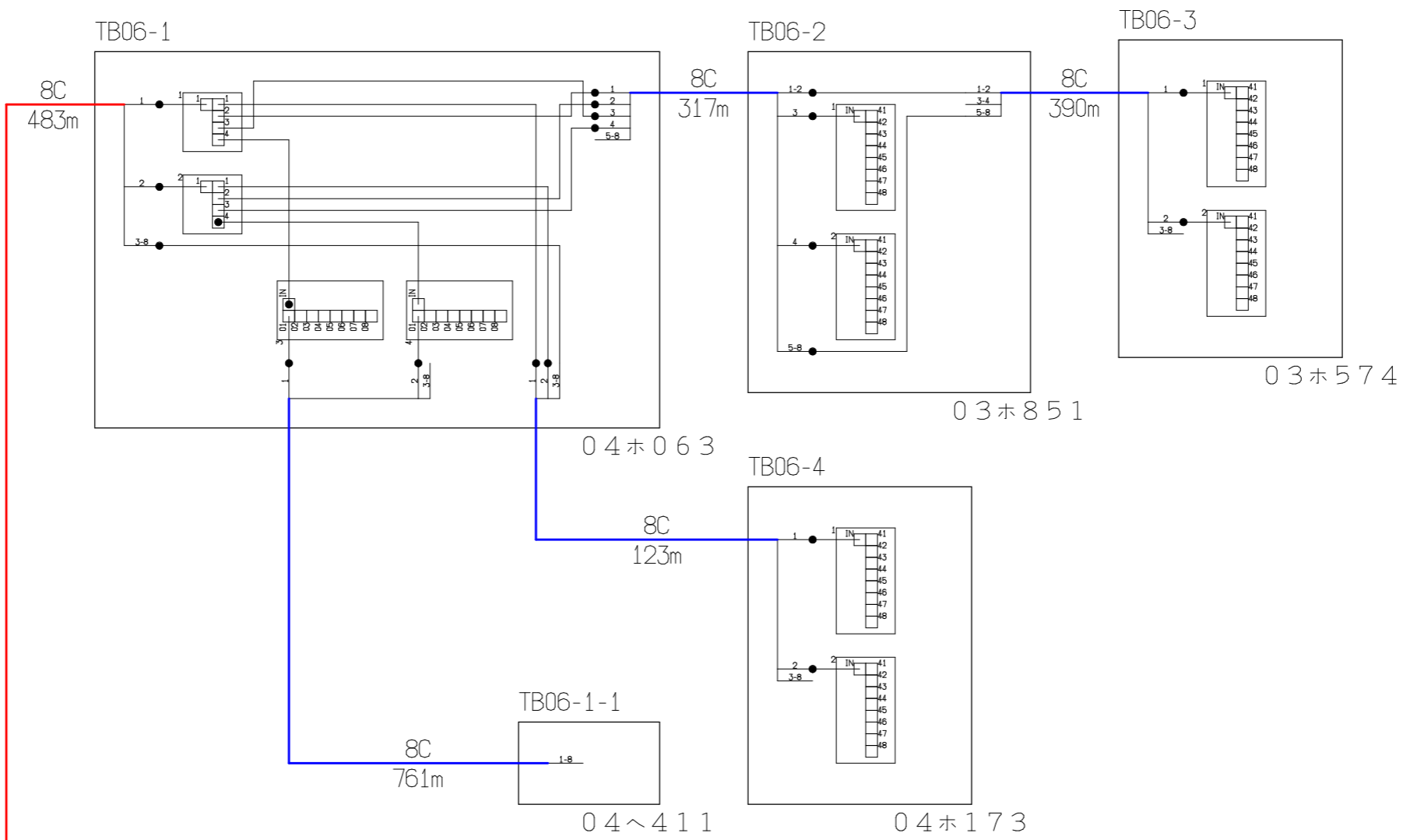
	TAA2	

業務名	戸隠・鬼無里情報通信施設 詳細設計業務	図面 名称	光 芯 線 接 続 図
企業名	株式会社インフォメーション・ ネットワーク・コミュニティ	図面 番号	TAA2
		縮尺	
		作成日	2023年3月31日



シンボル	内容	シンボル	内容	シンボル	内容
●	附着箇所		8分岐子カブラ	---	FTTH連絡線
	4分岐親カブラ			—	FTTH幹線
				—	FTTH分岐線
				xxC	敷設芯数

TB2		業務名	戸隠・鬼無里情報通信施設 詳細設計業務	図面名称	光芯線接続図
		企業名	株式会社インフォメーション・ ネットワーク・コミュニティ	図面番号	TB2
		縮尺			
		作成日	2023年3月31日		

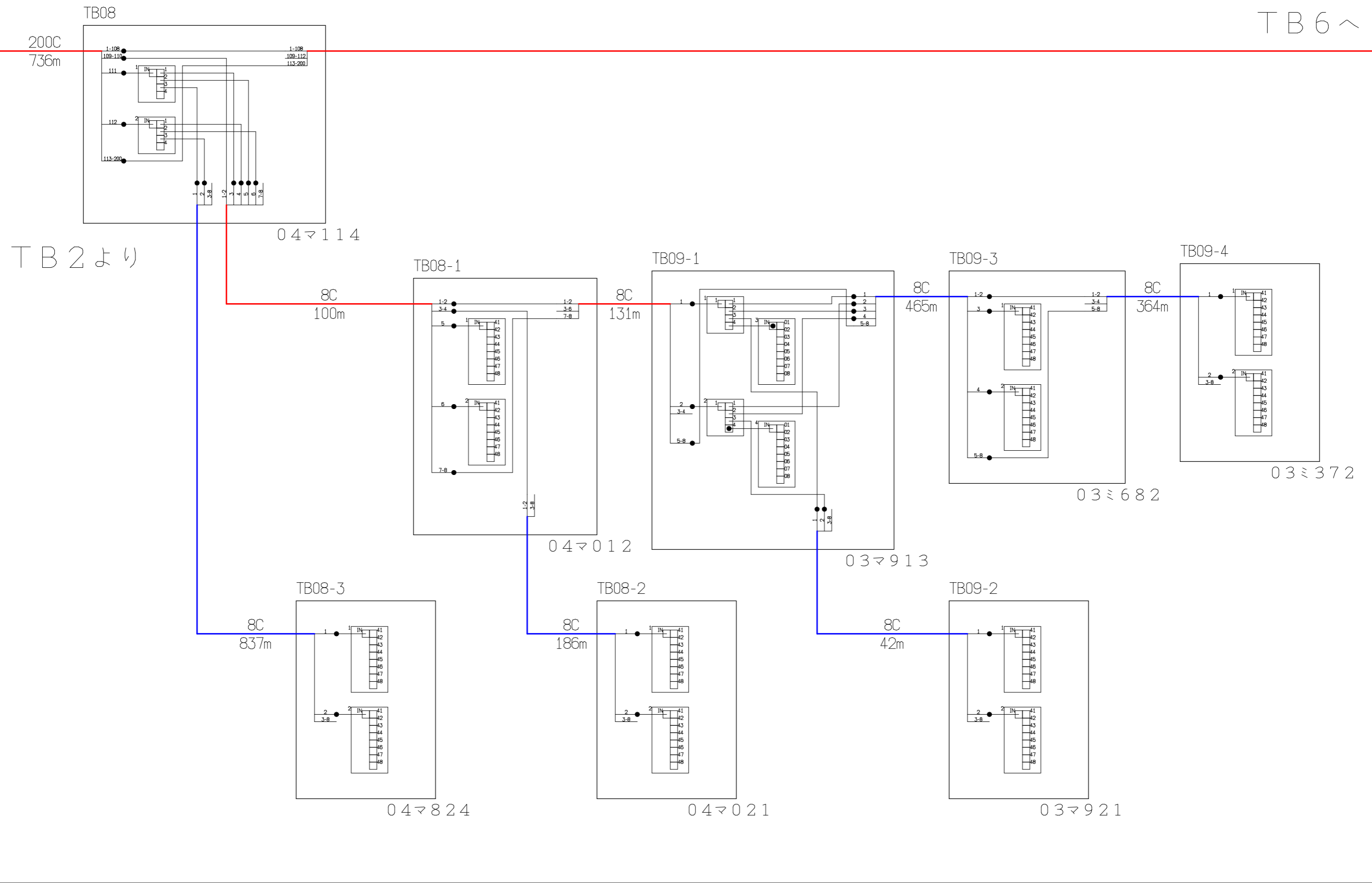


TB3より

シンボル	内容	シンボル	内容	シンボル	内容
●	懸着箇所		8分岐子カブラ		FTTH連絡線
	4分岐親カブラ				FTTH幹線
					FTTH分岐線
				xxC	敷設芯数

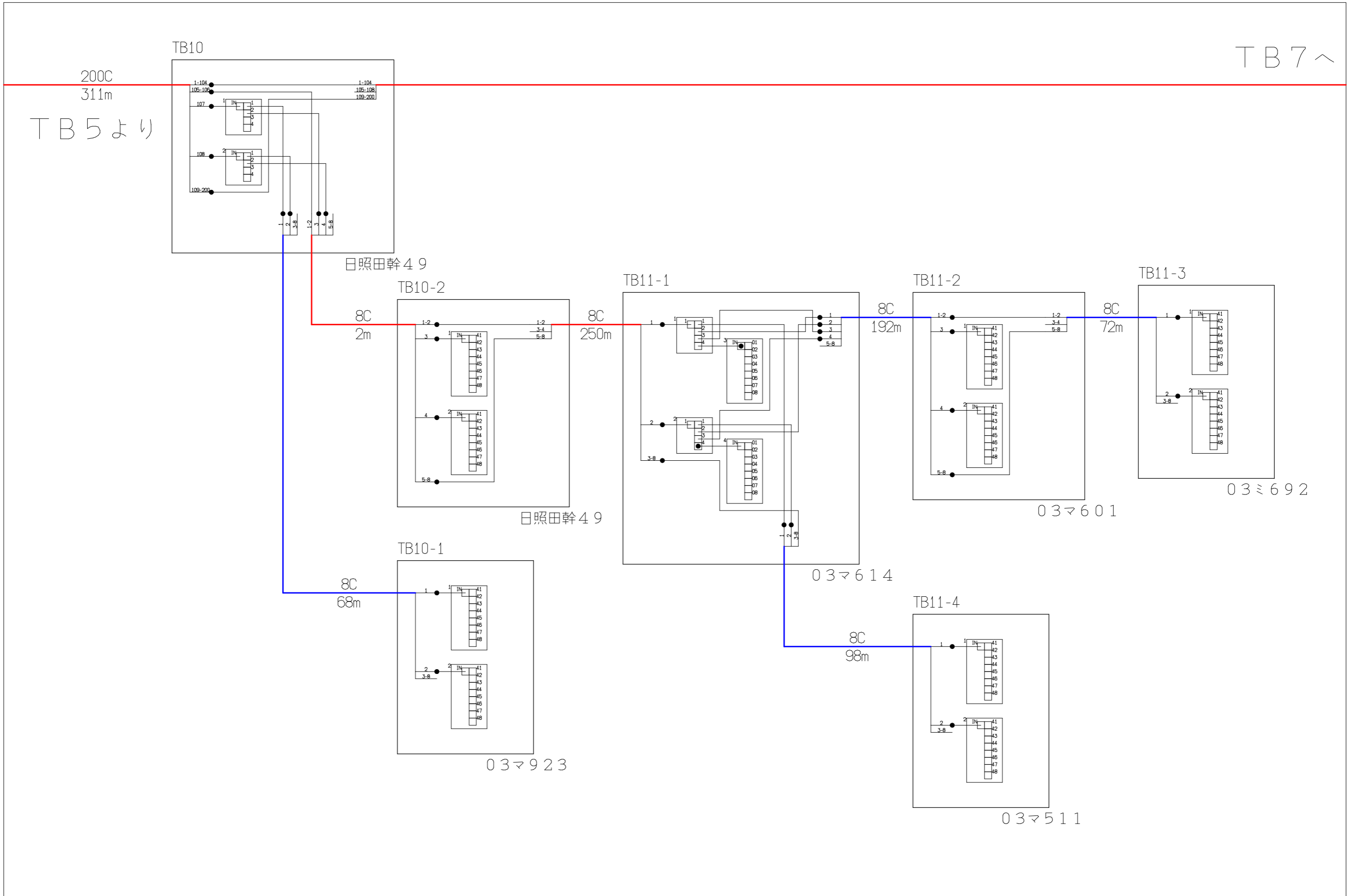
			業務名	戸隠・鬼無里情報通信施設 詳細設計業務	図面名称	光芯線接続図
	TB4		企業名	株式会社インフォメーション・ ネットワーク・コミュニティ	図面番号	TB4
	TB3				縮尺	
					作成日	2023年3月31日

TB6 ~



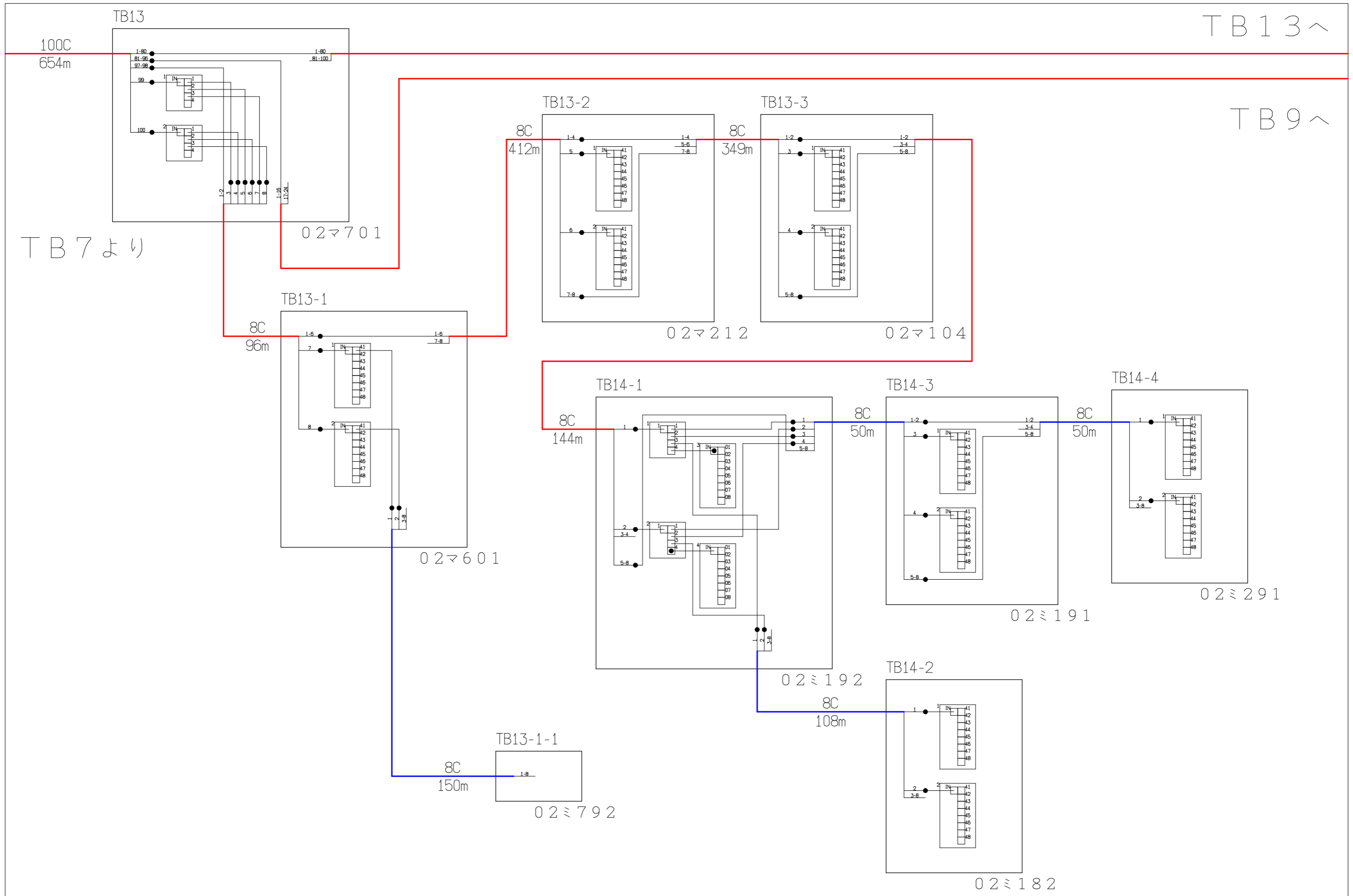
シンボル	内容	シンボル	内容	シンボル	内容
●	懸着箇所		8分岐子コブラ	---	FTTH連絡線
	4分岐親コブラ			—	FTTH幹線
				—	FTTH分岐線
				xxC	敷設芯数

			業務名	戸隠・鬼無里情報通信施設 詳細設計業務	図面名称	光芯線接続図
	TB5	TB6	企業名	株式会社インフォメーション・ ネットワーク・コミュニティ	図面番号	TB5
					縮尺	
					作成日	2023年3月31日



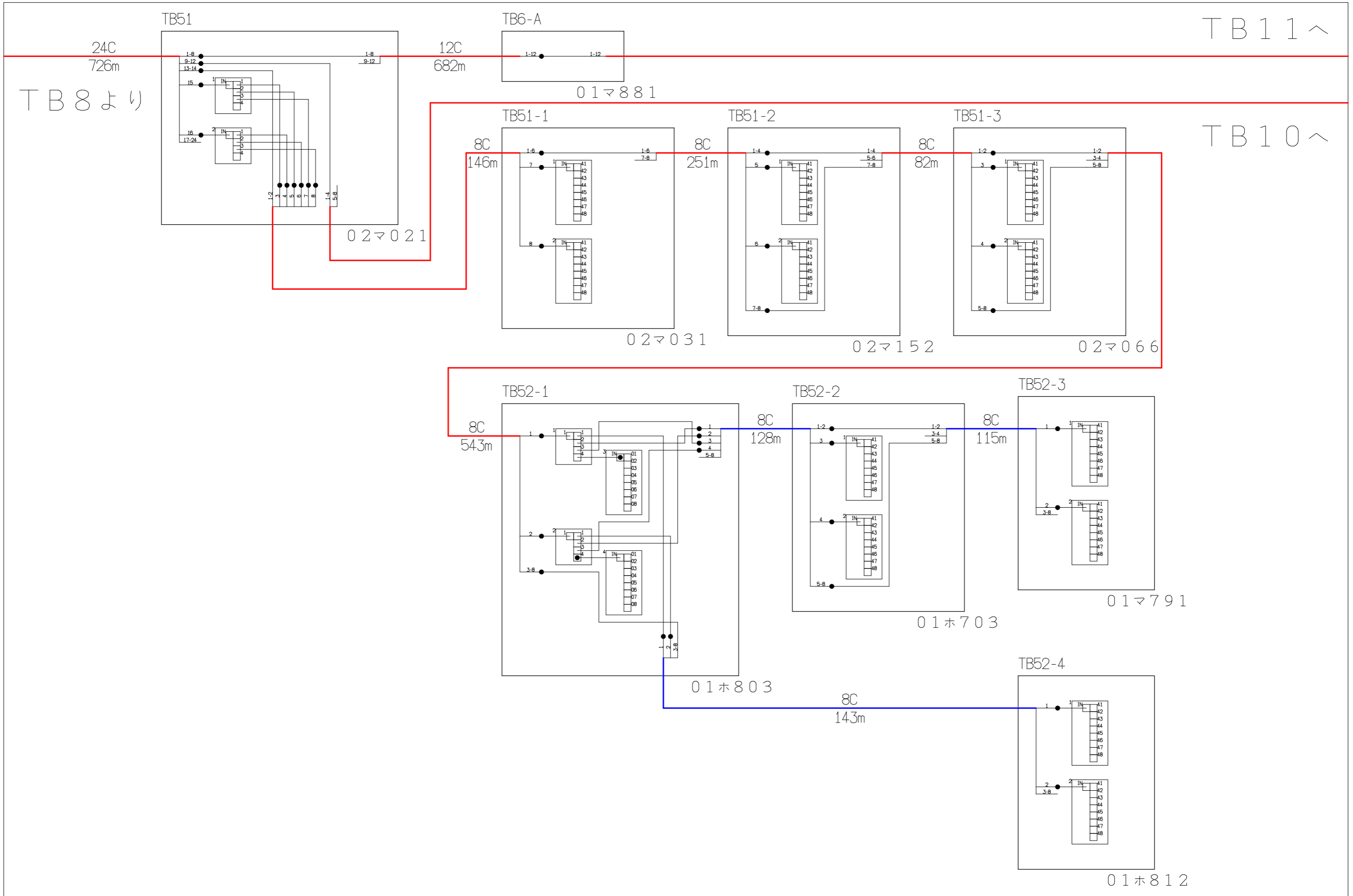
シンボル	内容	シンボル	内容	シンボル	内容
●	附着箇所		8分岐子カブラ	---	FTTH連絡線
	4分岐親カブラ			—	FTTH幹線
				—	FTTH分岐線
				xxC	敷設芯数

TB5	TB6	TB7	業務名	戸隠・鬼無里情報通信施設 詳細設計業務	図面名称	光芯線接続図
			企業名	株式会社インフォメーション・ネットワーク・コミュニティ	図面番号	TB6
					縮尺	
					作成日	2023年3月31日



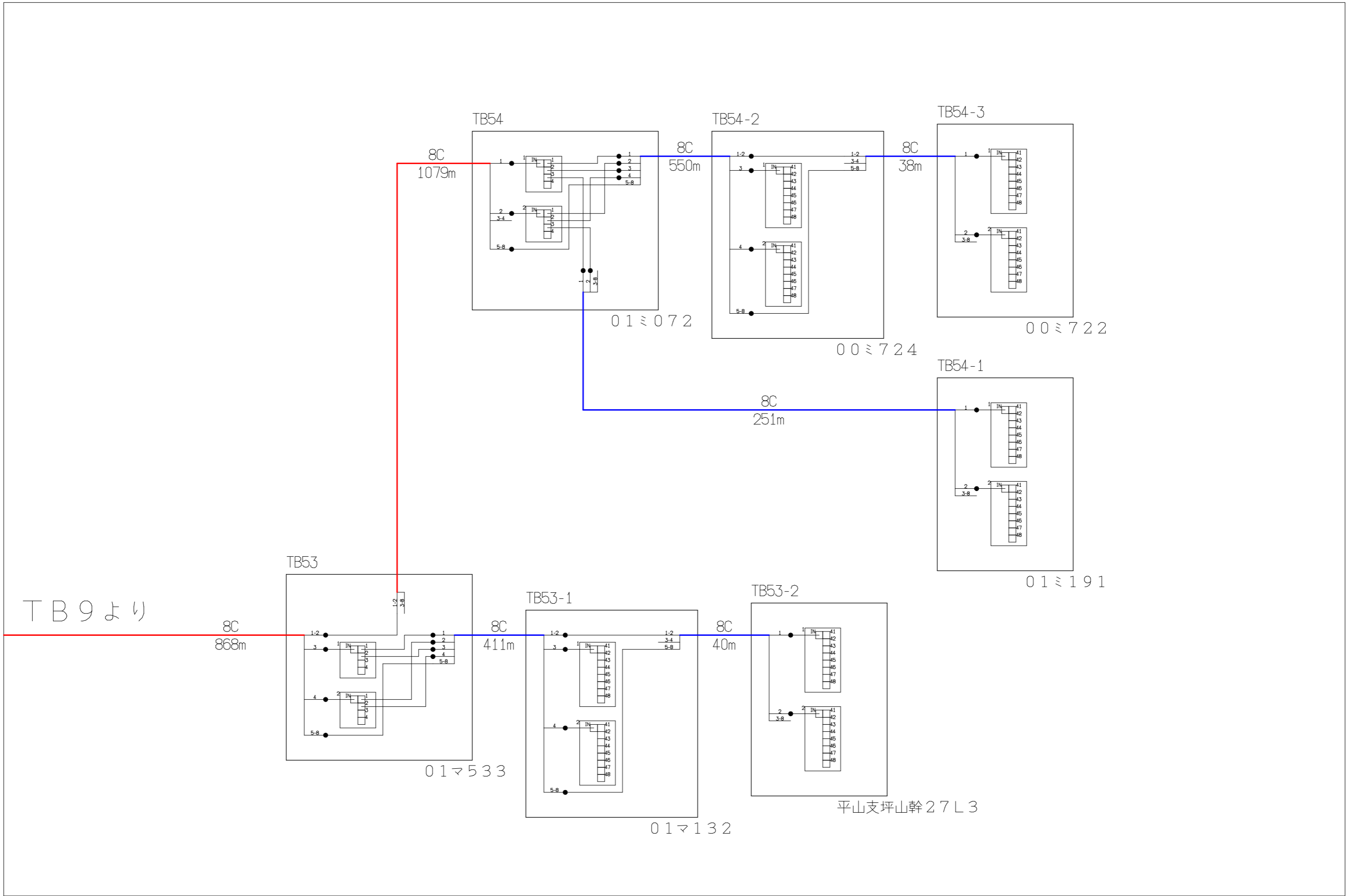
シンボル	内容	シンボル	内容	シンボル	内容
●	附着箇所		8分岐子コブラ	---	FTTH連絡線
	4分岐視コブラ			—	FTTH幹線
				—	FTTH分岐線
		xxC	敷設芯数		

TB8		業務名	戸隠・鬼無里情報通信施設 詳細設計業務	図面名称	光芯線接続図
		企業名	株式会社インフォメーション・ ネットワーク・コミュニティ	図面番号	TB8
		縮尺			
		作成日	2023年3月31日		



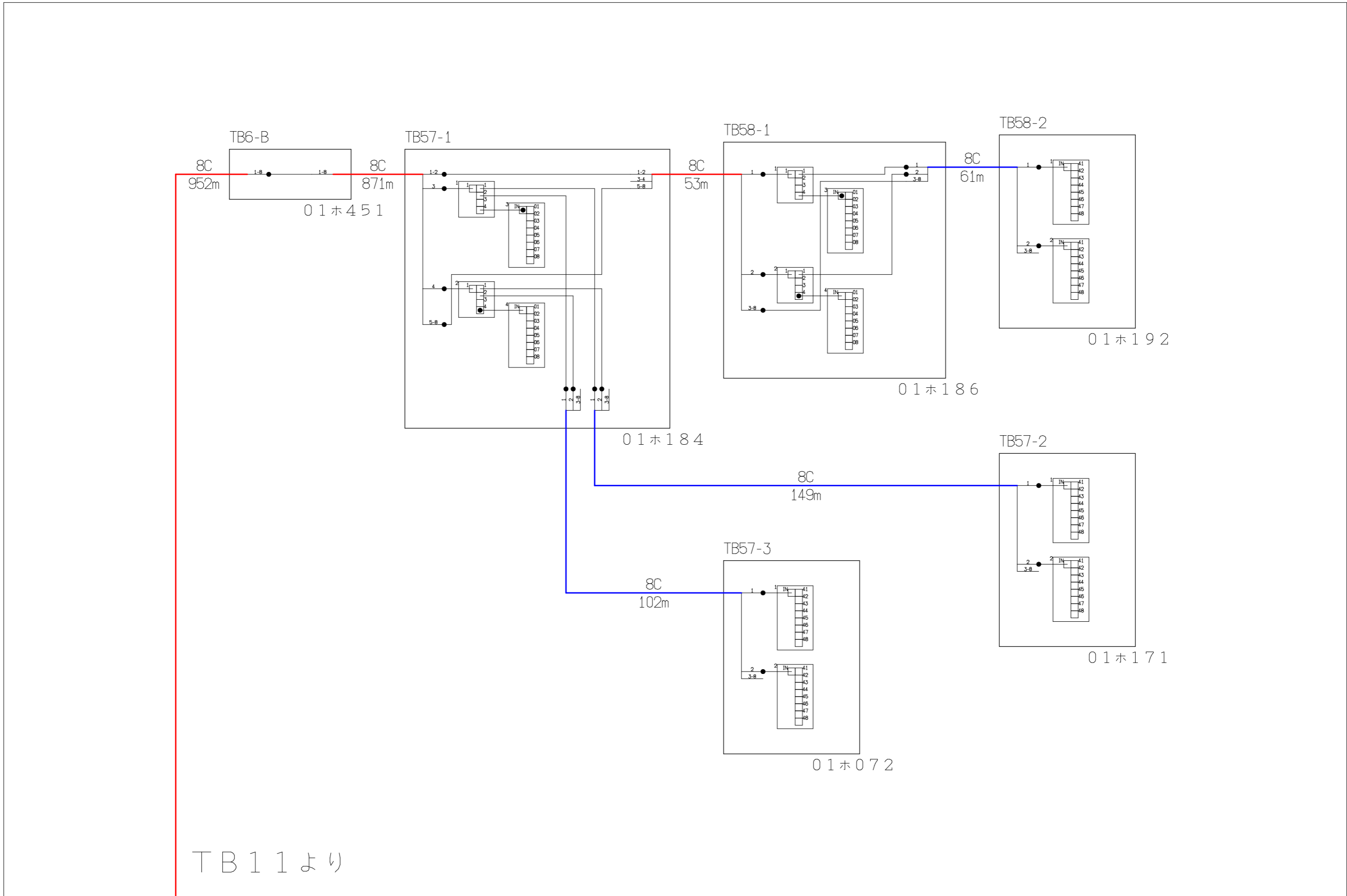
シンボル	内容	シンボル	内容	シンボル	内容
●	附着箇所		8分岐子カブラ	---	FTTH連絡線
	4分岐親カブラ			—	FTTH幹線
				—	FTTH分岐線
				xxC	敷設芯数

				業務名	戸隠・鬼無里情報通信施設 詳細設計業務	図面名称	光芯線接続図
		TB9		企業名	株式会社インフォメーション・ ネットワーク・コミュニティ	図面番号	TB9
				縮尺		作成日	2023年3月31日



シンボル	内容	シンボル	内容	シンボル	内容
●	附着箇所		8分岐子カブラ	---	FTTH連絡線
	4分岐親カブラ			—	FTTH幹線
				—	FTTH分岐線
				xxC	敷設芯数

TB10		業務名	戸隠・鬼無里情報通信施設 詳細設計業務	図面名称	光芯線接続図
企業名	株式会社インフォメーション・ネットワーク・コミュニティ	図面番号	TB10	縮尺	
		作成日	2023年3月31日		



TB11より

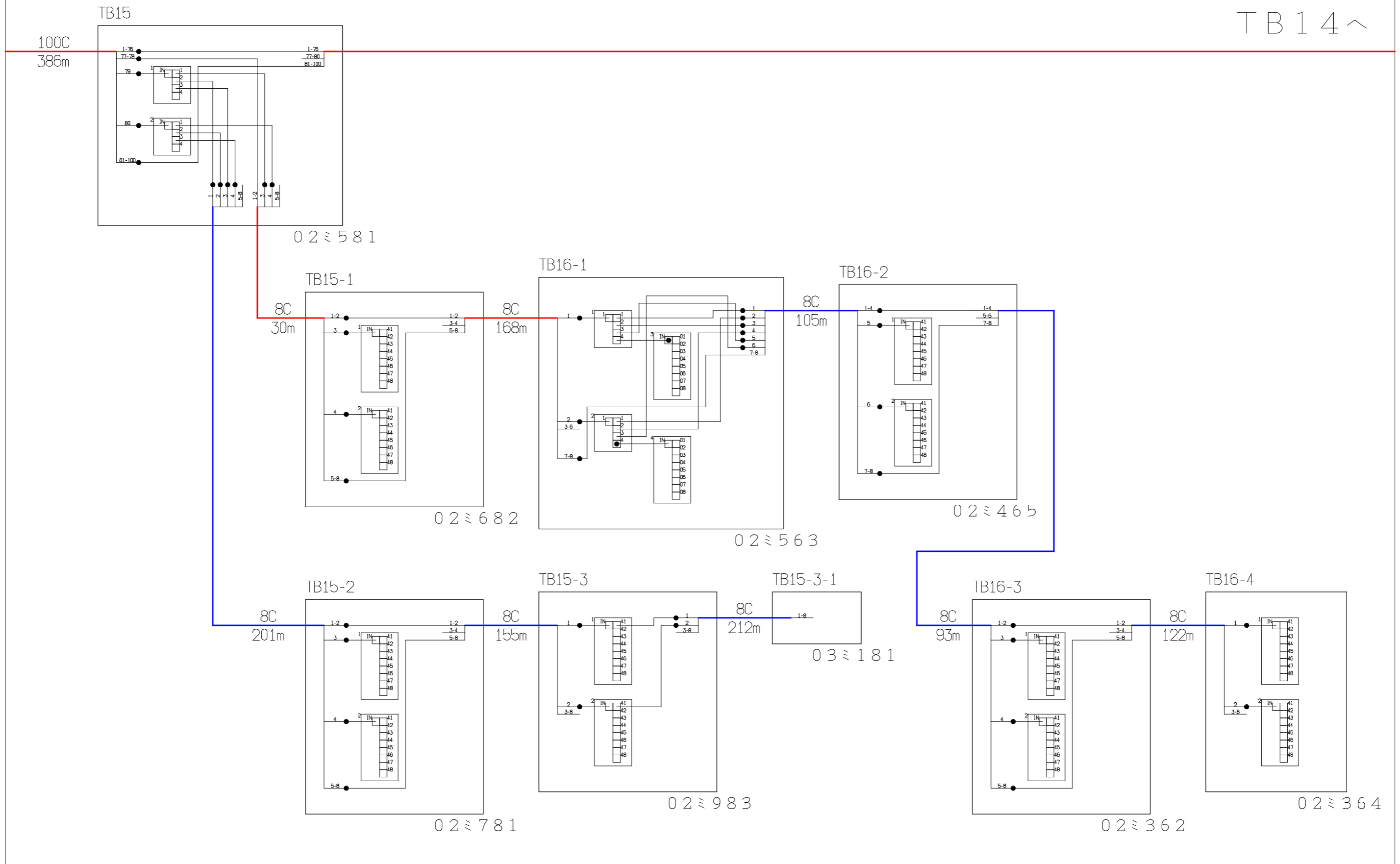
シンボル	内容	シンボル	内容	シンボル	内容
●	附着箇所		8分岐子カブラ	---	FTTH連絡線
	4分岐視カブラ			—	FTTH幹線
				—	FTTH分岐線
				xxC	敷設芯数

	TB12	

業務名	戸隠・鬼無里情報通信施設 詳細設計業務	図面名称	光芯線接続図
企業名	株式会社インフォメーション・ ネットワーク・コミュニティ	図面番号	TB12
		縮尺	
		作成日	2023年3月31日

TB8より

TB14へ

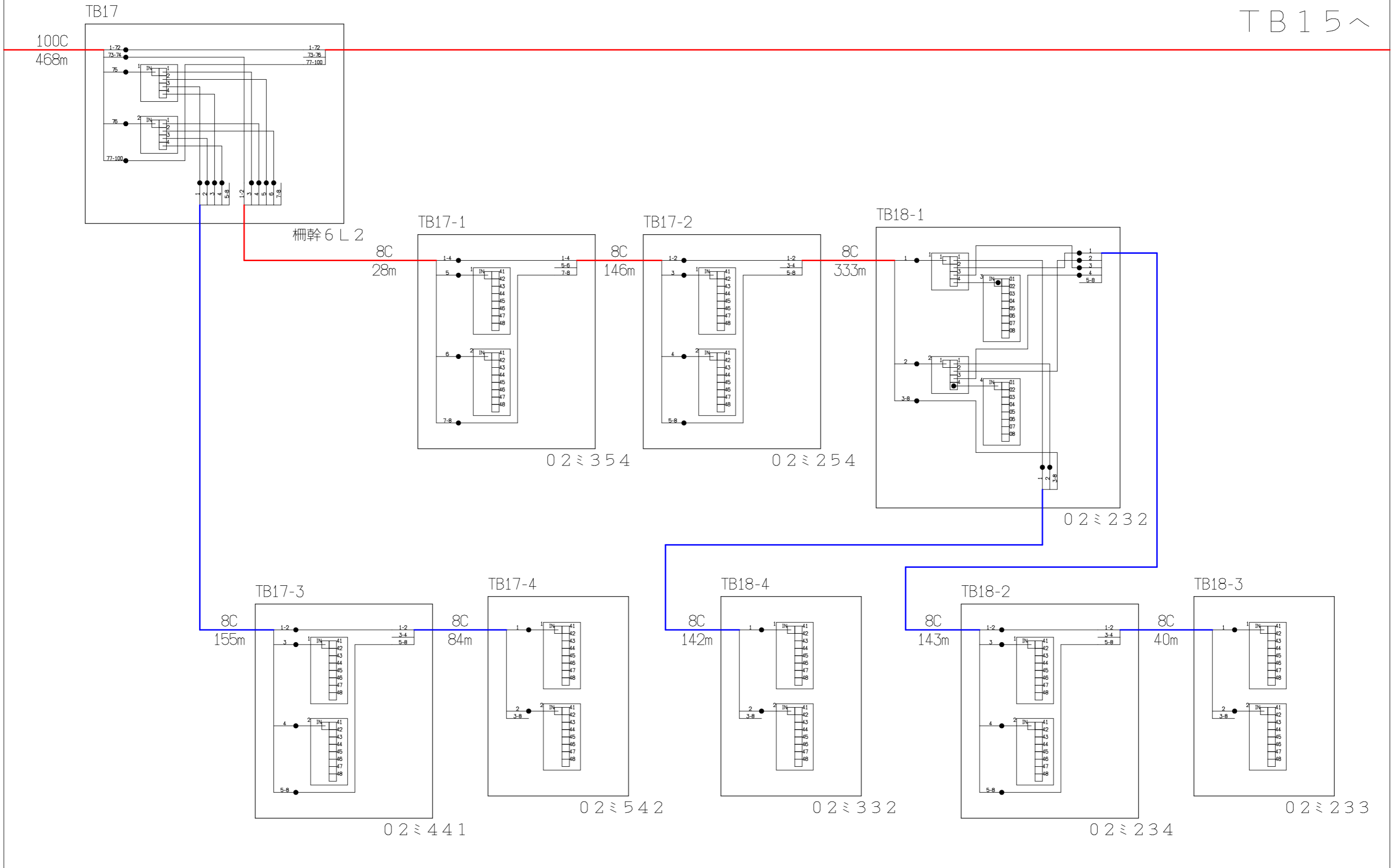


シンボル	内容	シンボル	内容	シンボル	内容
●	附着箇所		8分岐子カブラ	---	FTTH連絡線
	4分岐視カブラ			—	FTTH幹線
				—	FTTH分岐線
		xxC	敷設芯数		

TB13		業務名	戸隠・鬼無里情報通信施設 詳細設計業務	図面名称	光芯線接続図
企業名	株式会社インフォメーション・ネットワーク・コミュニティ	図面番号	TB13	縮尺	
		作成日	2023年3月31日		

TB13より

TB15へ



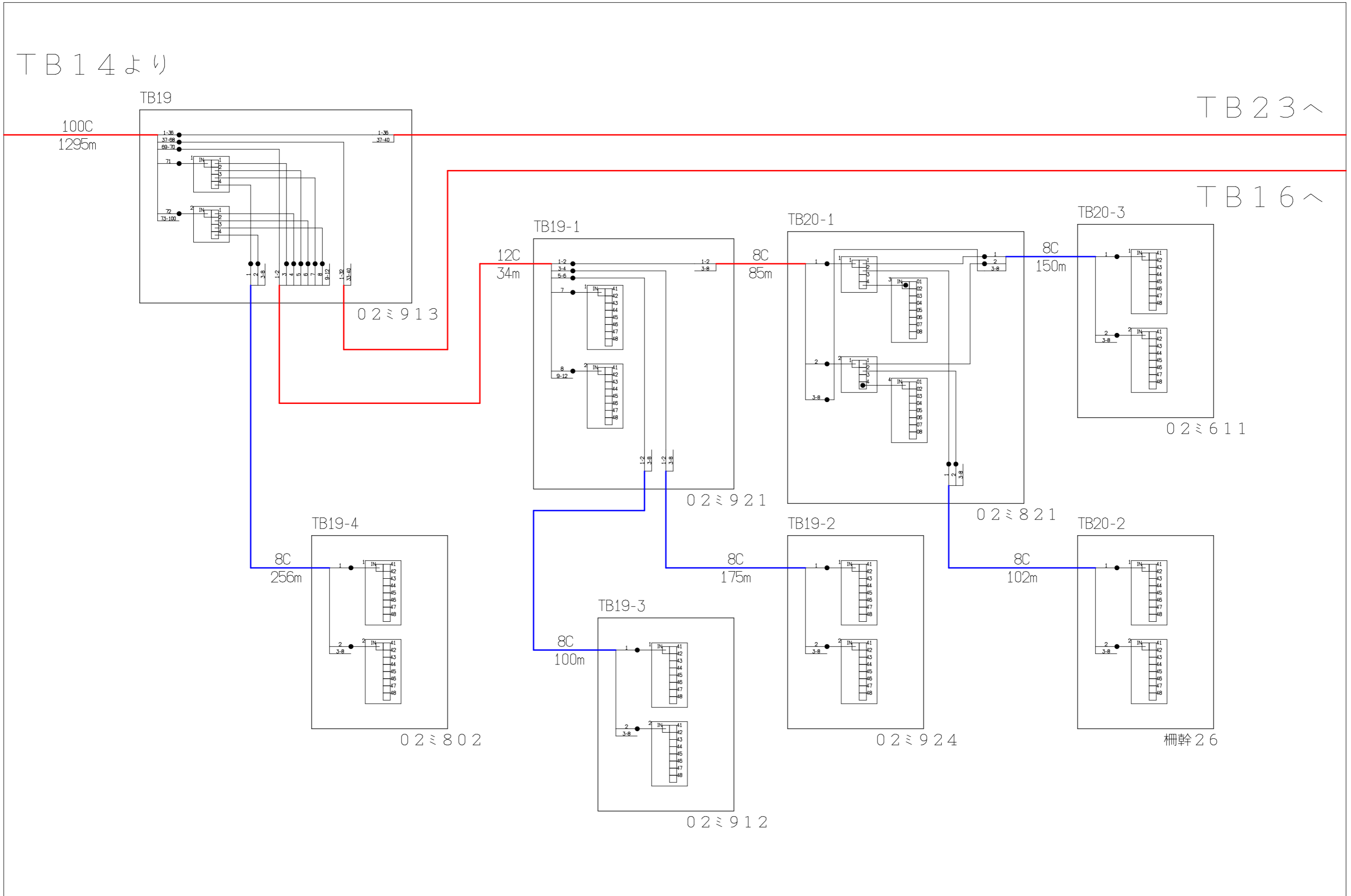
シンボル	内容	シンボル	内容	シンボル	内容
●	附着箇所		8分岐子カブラ	---	FTTH連絡線
	4分岐視カブラ			—	FTTH幹線
				—	FTTH分岐線
				xxC	敷設芯数

TB14		業務名	戸隠・鬼無里情報通信施設 詳細設計業務	図面名称	光芯線接続図
		企業名	株式会社インフォメーション・ ネットワーク・コミュニティ	図面番号	TB14
		縮尺			
		作成日	2023年3月31日		

TB14より

TB23へ

TB16へ



シンボル	内容	シンボル	内容	シンボル	内容
●	融着箇所		8分岐子カブラ	---	FTTH連絡線
	4分岐視カブラ			—	FTTH幹線
				—	FTTH分岐線
				xxC	敷設芯数

	TB15	

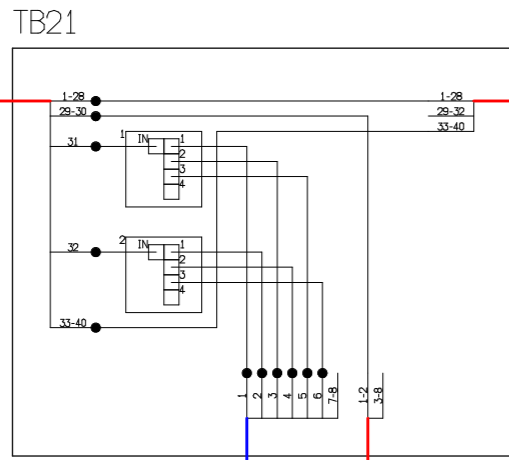
業務名	戸隠・鬼無里情報通信施設 詳細設計業務	図面名称	光芯線接続図
企業名	株式会社インフォメーション・ ネットワーク・コミュニティ	図面番号	TB15
		縮尺	
		作成日	2023年3月31日

TB15より

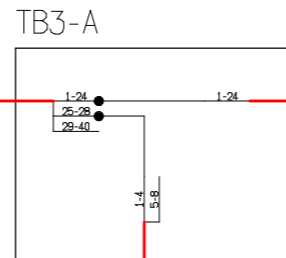
TB18へ

TB17へ

40C
1652m



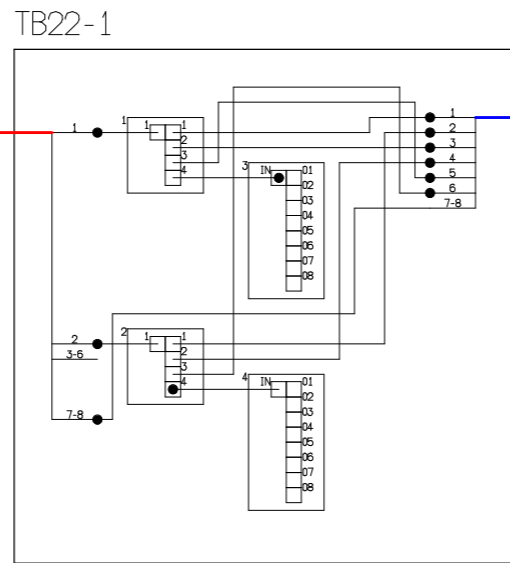
40C
258m



03△001

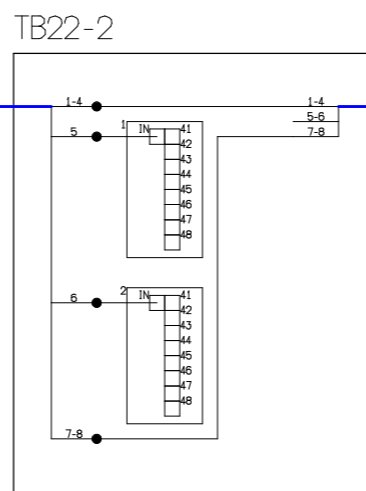
03△111

8C
428m



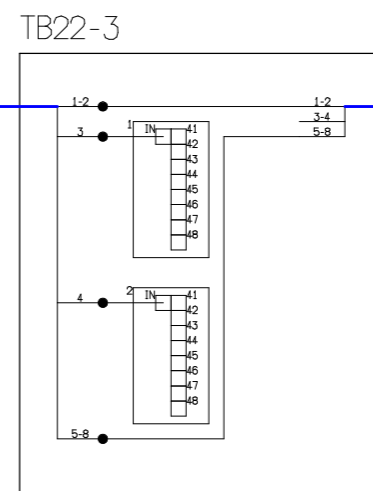
03×191

8C
150m



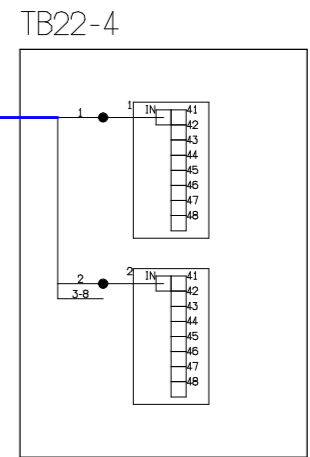
03×277

8C
111m



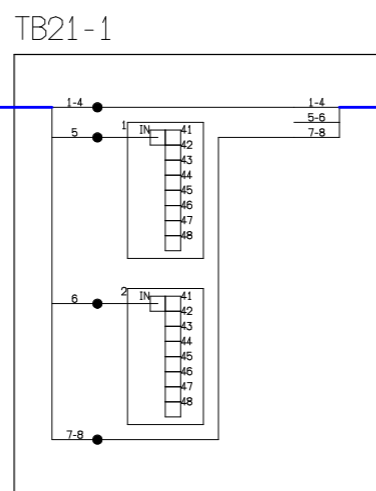
03×274

8C
109m



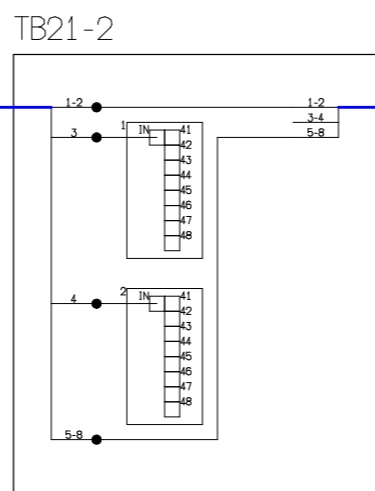
03×261

8C
2m



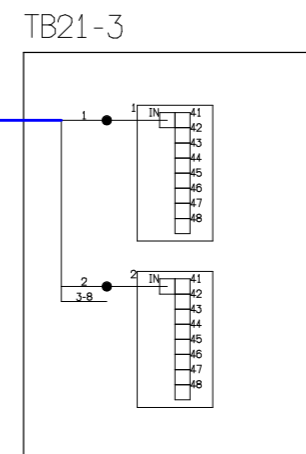
03△111

8C
103m



03△212

8C
312m

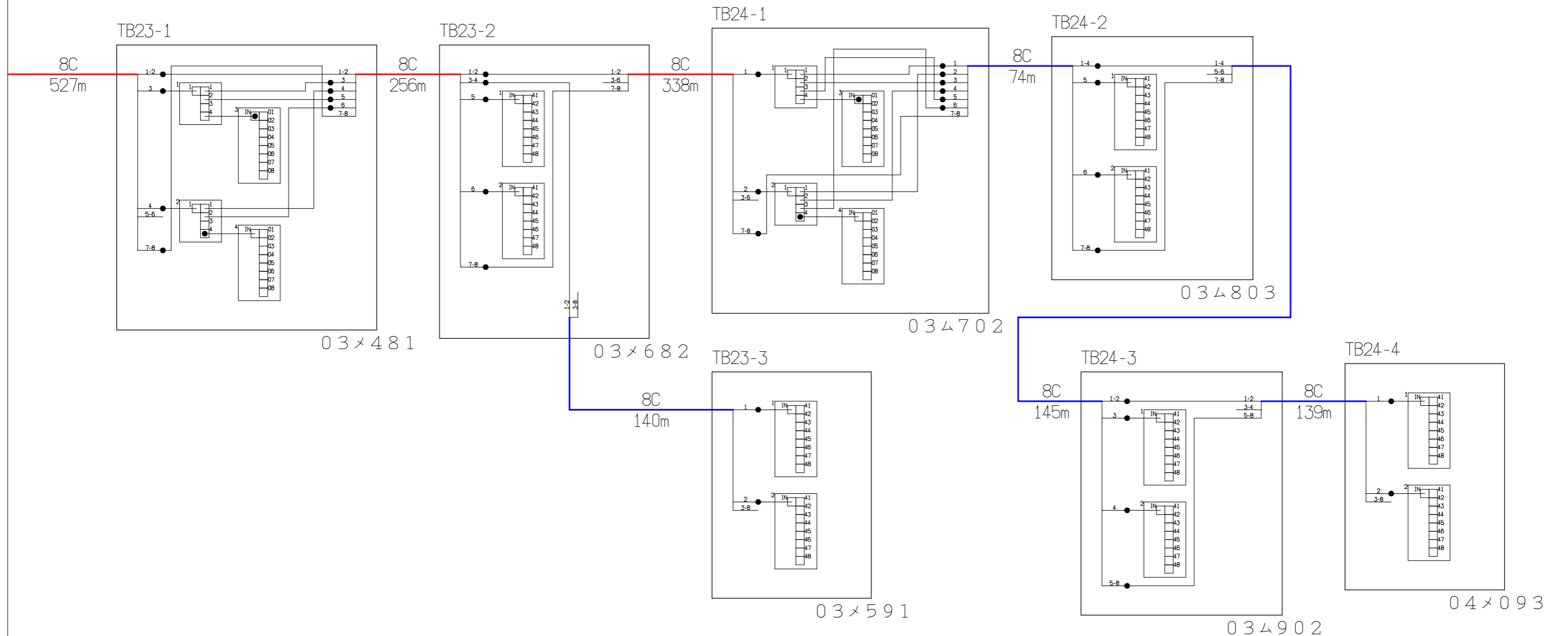


03△312

シンボル	内容	シンボル	内容	シンボル	内容
●	附着箇所		8分岐子カブラ	---	FTTH連絡線
	4分岐視カブラ			—	FTTH幹線
				—	FTTH分岐線
				xxC	敷設芯数

		業務名	戸隠・鬼無里情報通信施設 詳細設計業務	図面名称	光芯線接続図
		企業名	株式会社インフォメーション・ ネットワーク・コミュニティ	図面番号	TB16
				縮尺	
				作成日	2023年3月31日

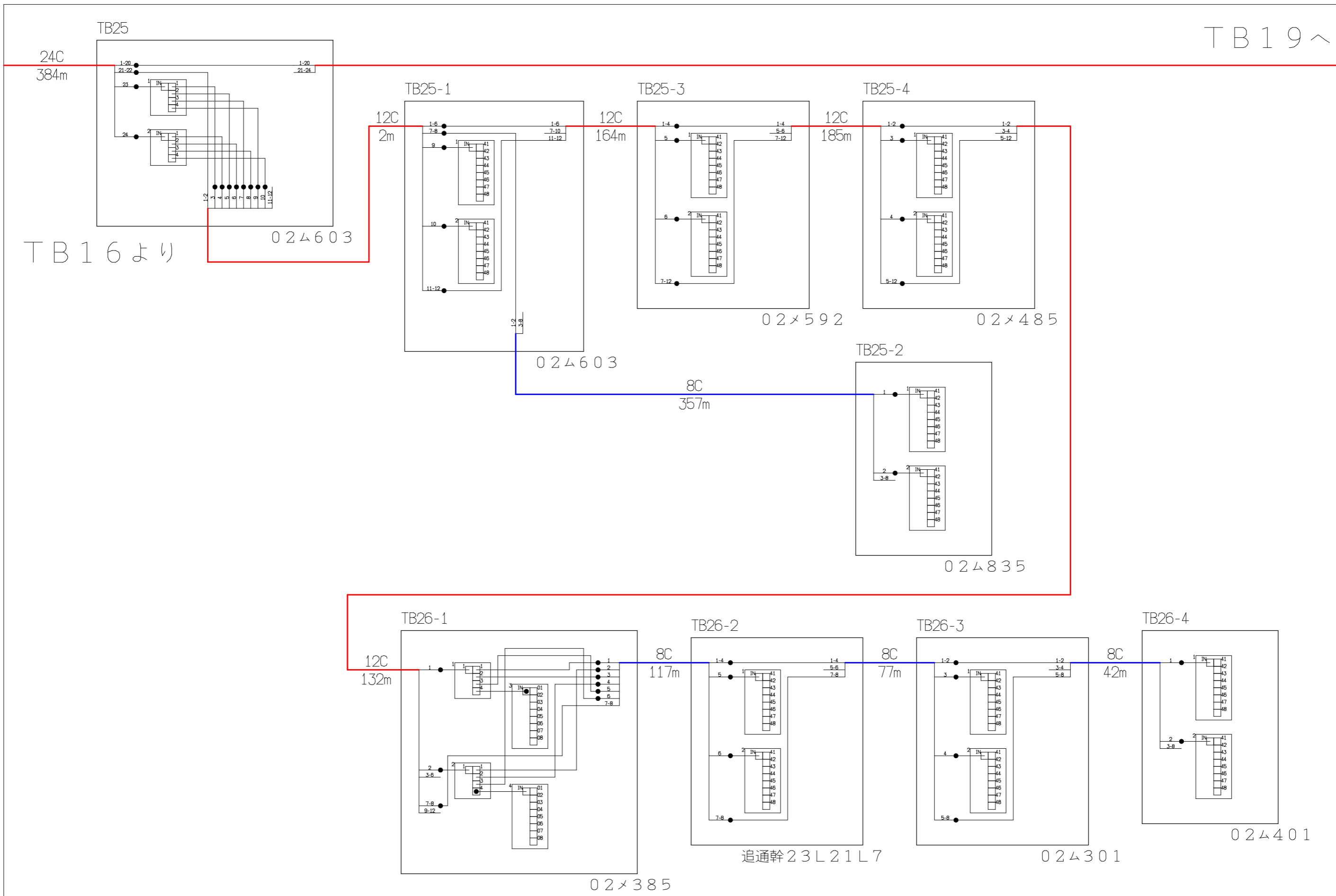
TB16より



シンボル	内容	シンボル	内容	シンボル	内容
●	融着箇所		8分岐子カプラ	---	FTTH連絡線
	4分岐親カプラ			—	FTTH幹線
				—	FTTH分岐線
				xxC	敷設芯数

		TB18	業務名	戸隠・鬼無里情報通信施設 詳細設計業務	図面名称	光芯線接続図
	TB17		企業名	株式会社インフォメーション・ ネットワーク・コミュニティ	図面番号	TB17
					縮尺	
					作成日	2023年3月31日

TB19へ

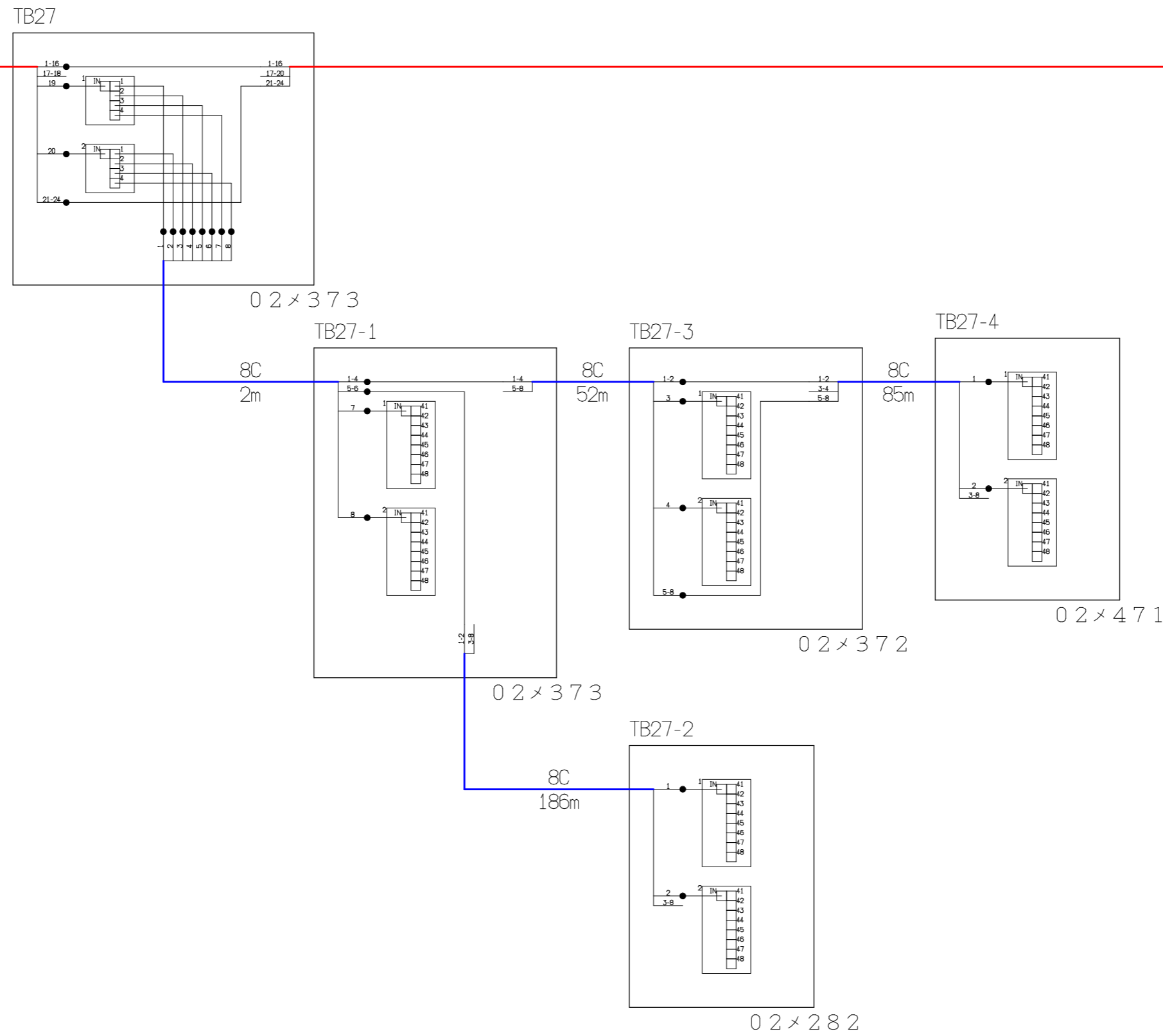


シンボル	内容	シンボル	内容	シンボル	内容
●	懸着箇所		8分岐子カブラ	---	FTTH連絡線
	4分岐視カブラ			—	FTTH幹線
				—	FTTH分岐線
		xxC	敷設芯数		

			業務名	戸隠・鬼無里情報通信施設 詳細設計業務	図面名称	光芯線接続図
	TB18	TB19	企業名	株式会社インフォメーション・ネットワーク・コミュニティ	図面番号	TB18
TB17			縮尺		作成日	2023年3月31日

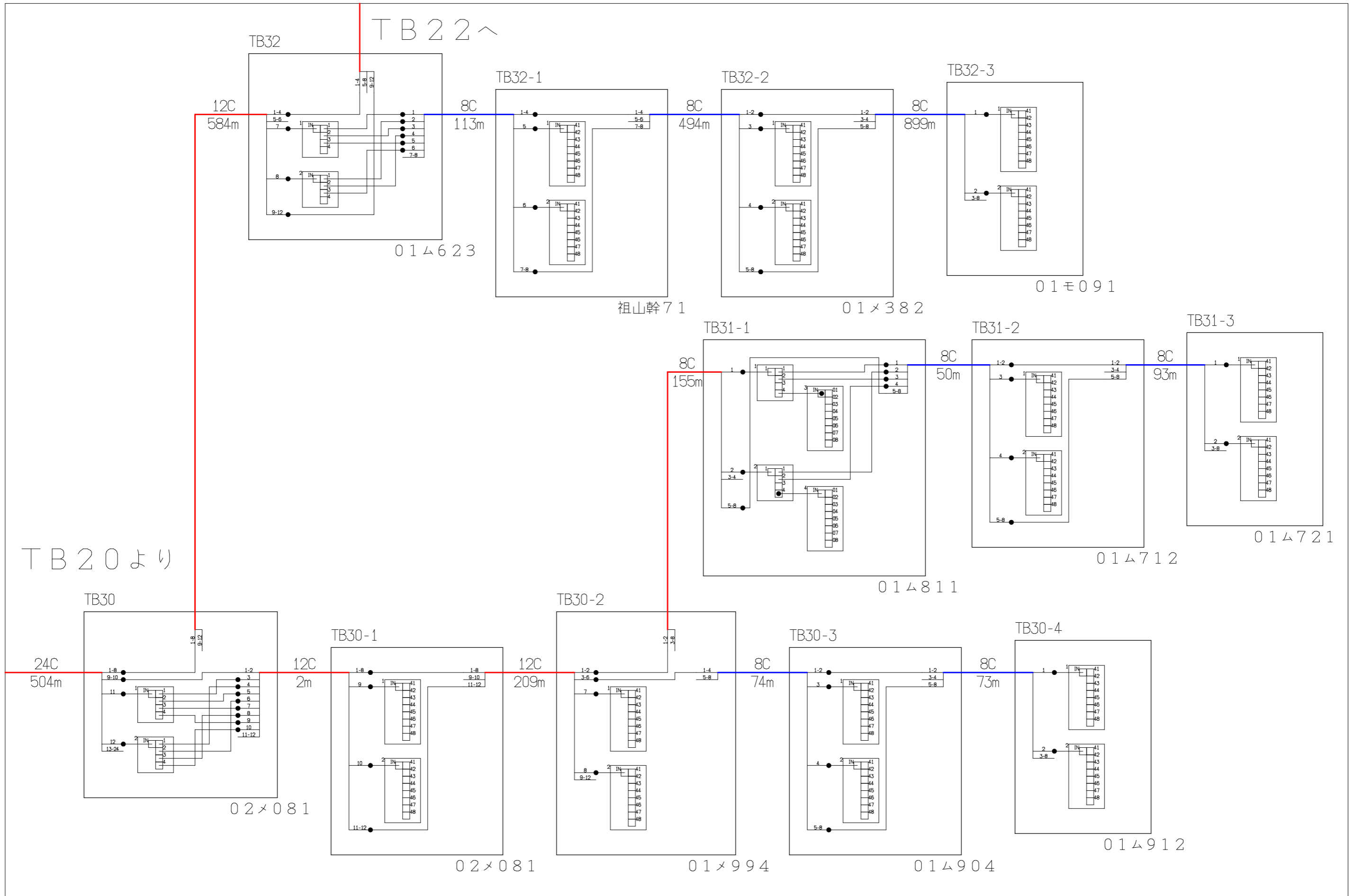
TB20へ

TB18より



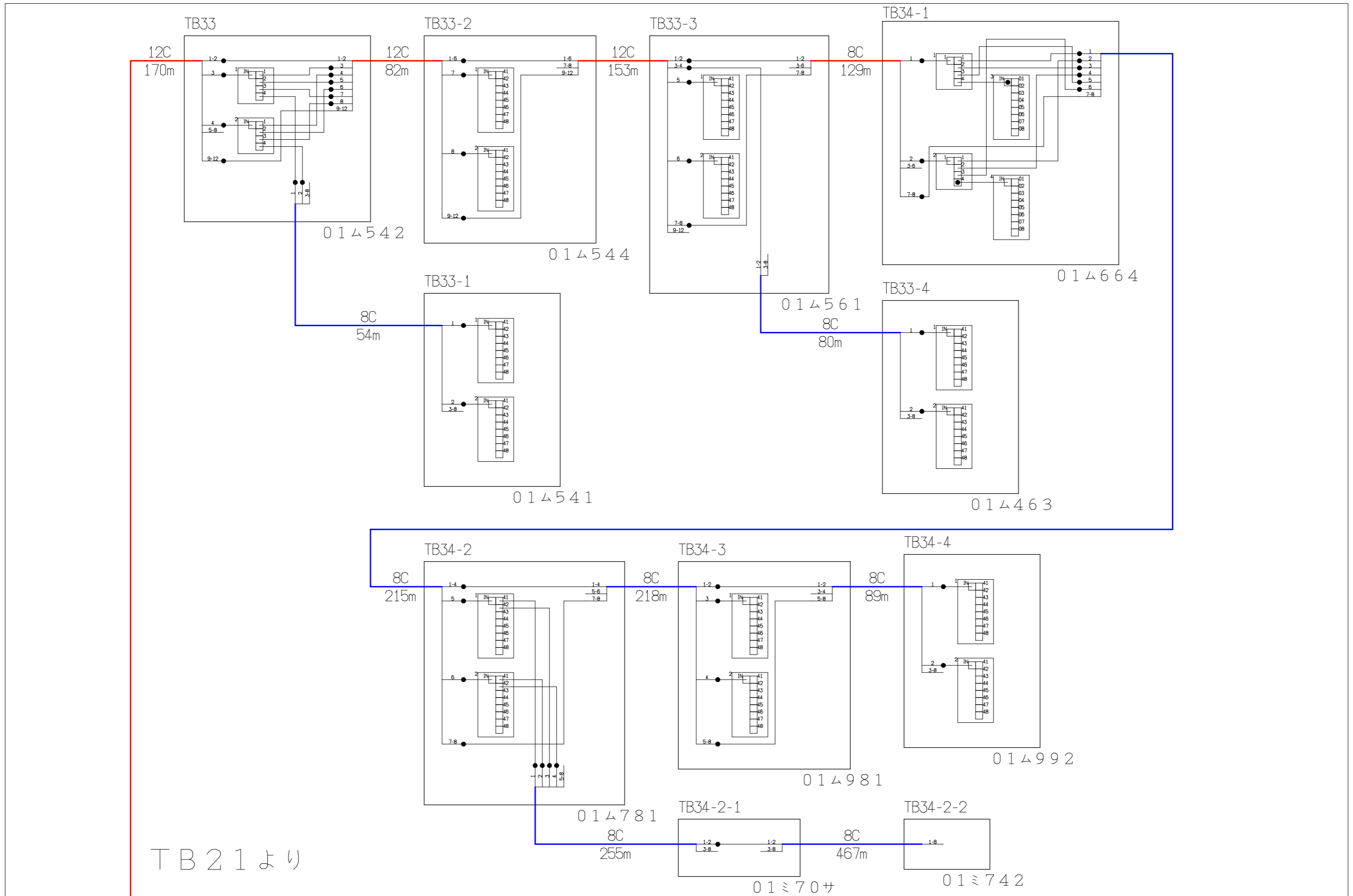
シンボル	内容	シンボル	内容	シンボル	内容
●	附着箇所		8分岐子カブラ	---	FTTH連絡線
	4分岐親カブラ			—	FTTH幹線
				—	FTTH分岐線
				xxC	敷設芯数

TB18	TB19	TB20	業務名	戸隠・鬼無里情報通信施設 詳細設計業務	図面名称	光芯線接続図
			企業名	株式会社インフォメーション・ネットワーク・コミュニティ	図面番号	TB19
					縮尺	
					作成日	2023年3月31日



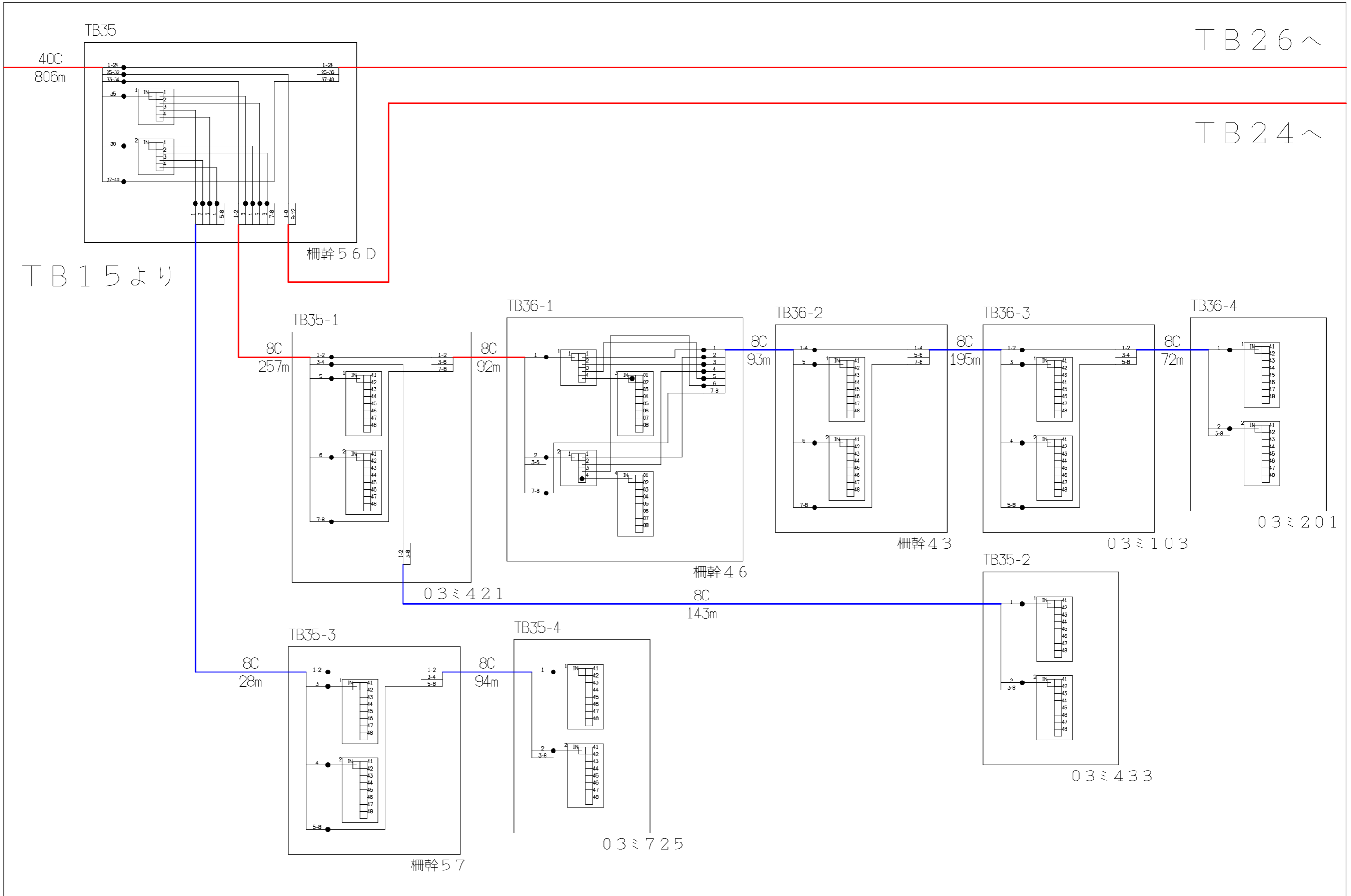
シンボル	内容	シンボル	内容	シンボル	内容
●	附着箇所		8分岐子カブラ	---	FTTH連絡線
	4分岐視カブラ			—	FTTH幹線
				—	FTTH分岐線
				xxC	敷設芯数

TB21		業務名	戸隠・鬼無里情報通信施設 詳細設計業務	図面名称	光芯線接続図
企業名	株式会社インフォメーション・ネットワーク・コミュニティ	図面番号	TB21	縮尺	
		作成日	2023年3月31日		



シンボル	内容	シンボル	内容	シンボル	内容
●	附着箇所		8分岐子カブラ	---	FTTH連絡線
	4分岐視カブラ			—	FTTH幹線
				—	FTTH分岐線
		xxC	敷設芯数		

		業務名	戸隠・鬼無里情報通信施設 詳細設計業務	図面名称	光芯線接続図
		企業名	株式会社インフォメーション・ネットワーク・コミュニティ	図面番号	TB22
		縮尺			
		作成日	2023年3月31日		



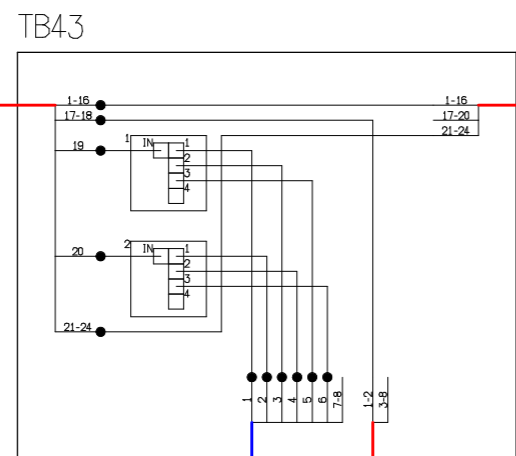
シンボル	内 容	シンボル	内 容	シンボル	内 容
●	融着箇所		8分岐子コブラ	---	FTTH連絡線
	4分岐視コブラ			—	FTTH幹線
				—	FTTH分岐線
				xxC	敷設芯数

	TB23	

業務名	戸隠・鬼無里情報通信施設 詳細設計業務	図面名称	光芯線接続図
企業名	株式会社インフォメーション・ ネットワーク・コミュニティ	図面番号	TB23
		縮尺	
		作成日	2023年3月31日

TB28~

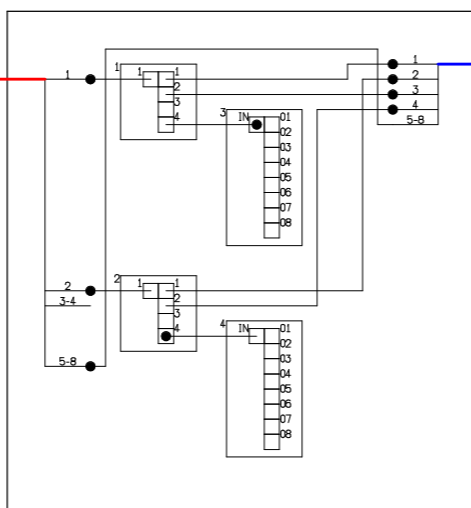
TB26より



24C
534m

04≒605

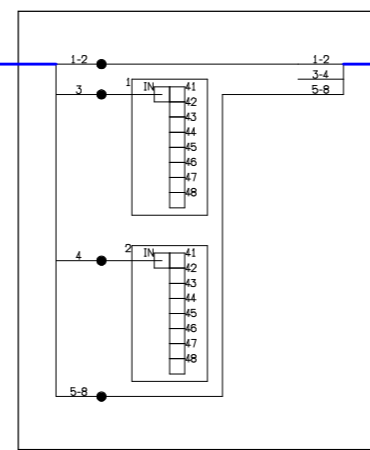
TB44-1



8C
100m

04≒601

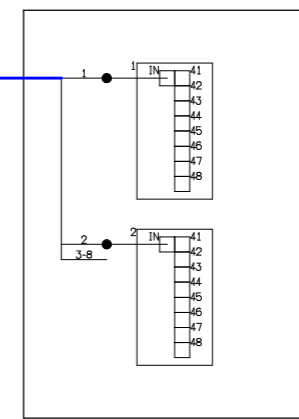
TB44-2



8C
82m

柵幹85

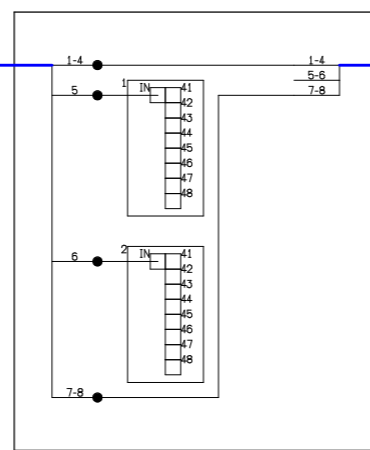
TB44-3



8C
67m

04△591

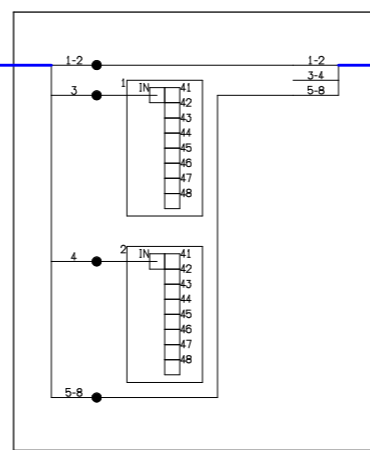
TB43-1



8C
69m

柵幹90

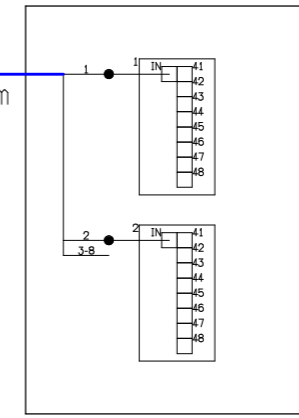
TB43-2



8C
98m

04△691

TB43-3



8C
1164m

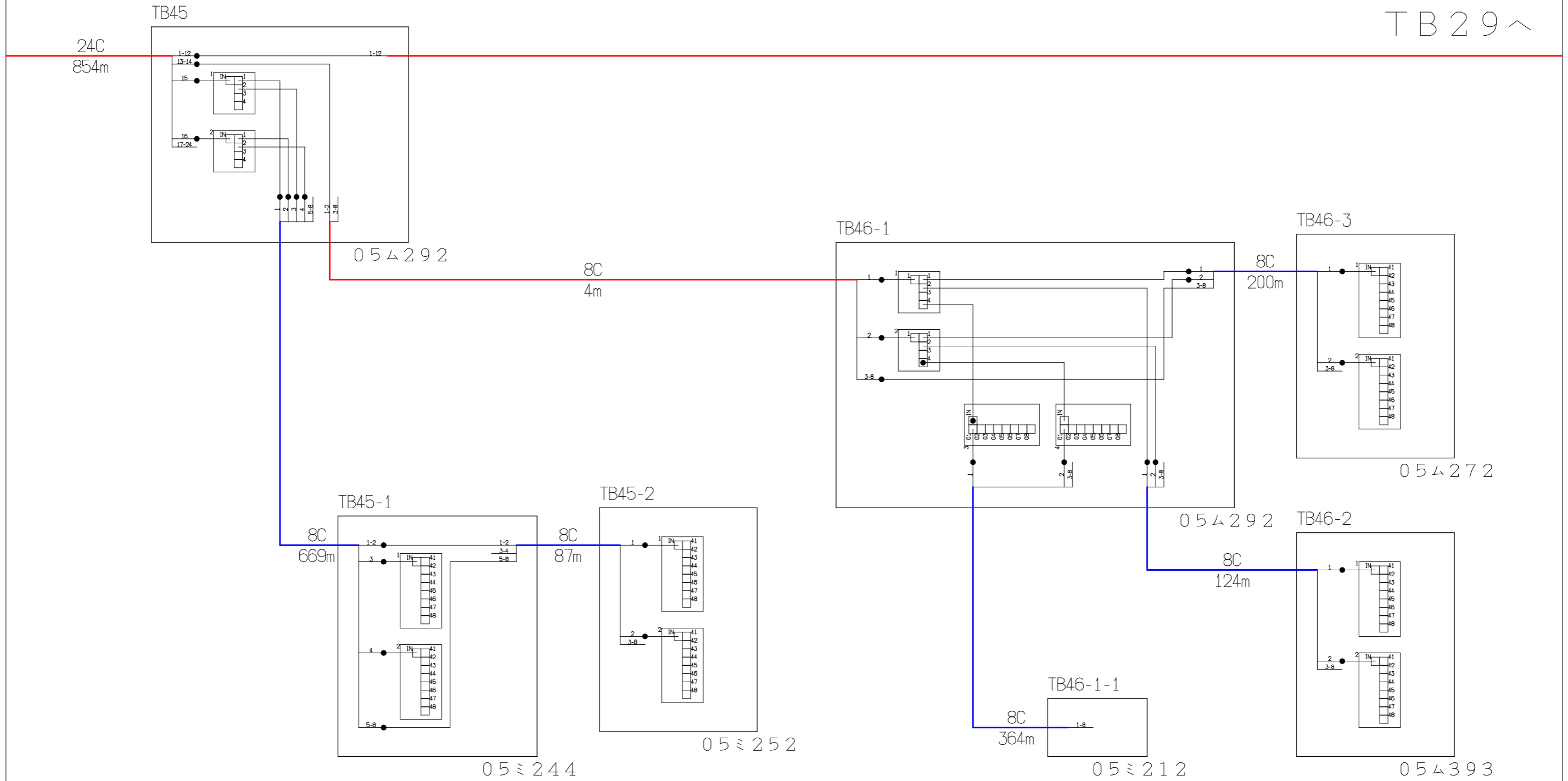
05△422

シンボル	内容	シンボル	内容	シンボル	内容
●	懸着箇所		8分岐子カブラ	---	FTTH連絡線
	4分岐親カブラ			—	FTTH幹線
				—	FTTH分岐線
				xxC	敷設芯数

TB26	TB27	業務名	戸隠・鬼無里情報通信施設 詳細設計業務	図面名称	光芯線接続図
		企業名	株式会社インフォメーション・ ネットワーク・コミュニティ	図面番号	TB27
				縮尺	
				作成日	2023年3月31日

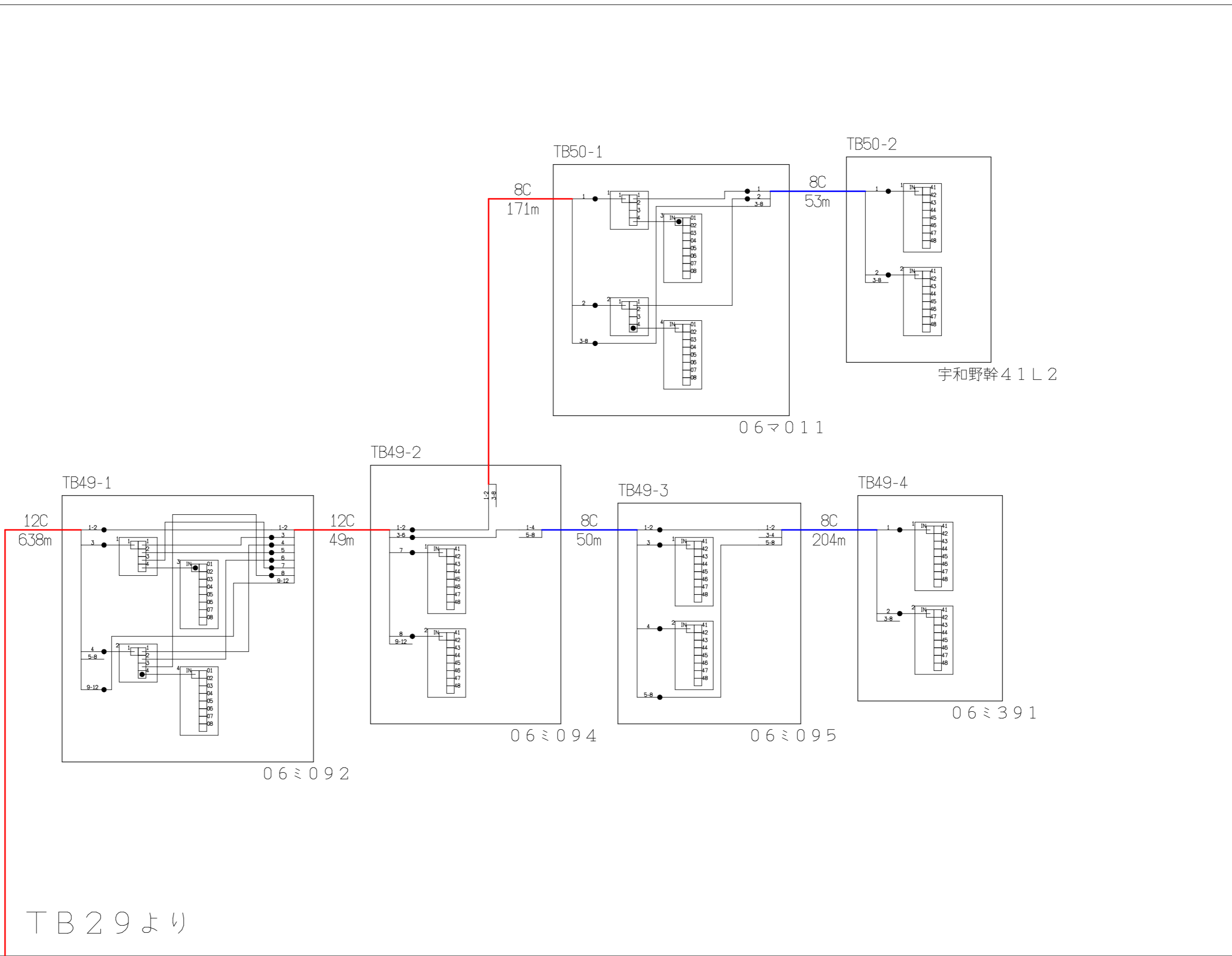
TB27より

TB29へ



シンボル	内容	シンボル	内容	シンボル	内容
●	附着箇所		8分岐子カブラ	---	FTTH連絡線
	4分岐視カブラ			—	FTTH幹線
				—	FTTH分岐線
				xxC	敷設芯数

		業務名	戸隠・鬼無里情報通信施設 詳細設計業務	図面名称	光芯線接続図
		企業名	株式会社インフォメーション・ ネットワーク・コミュニティ	図面番号	TB28
				縮尺	
				作成日	2023年3月31日

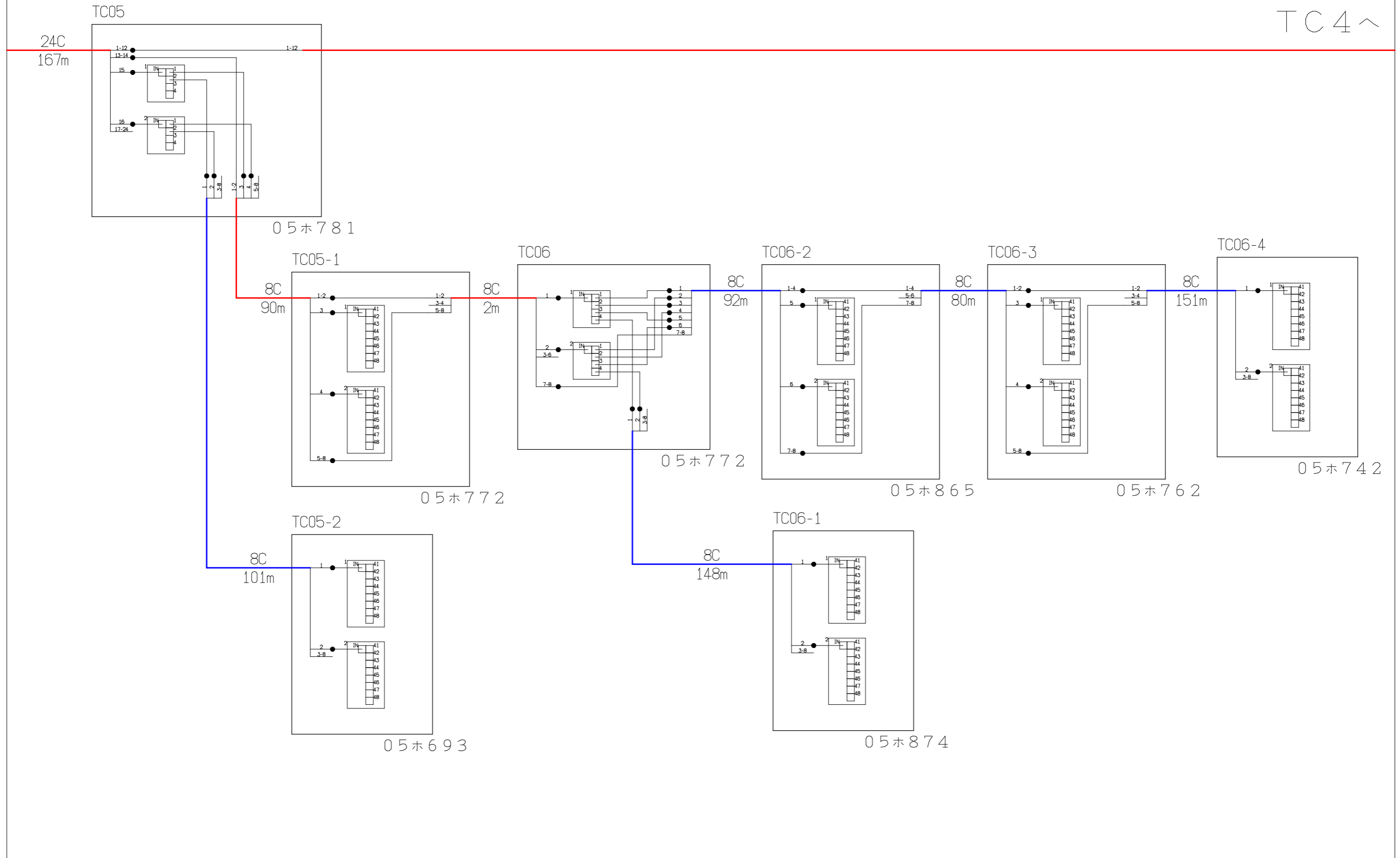


シンボル	内容	シンボル	内容	シンボル	内容
●	融着箇所		8分岐子カプラ	---	FTTH連絡線
	4分岐親カプラ			—	FTTH幹線
				—	FTTH分岐線
				xxC	敷設芯数

			業務名	戸隠・鬼無里情報通信施設 詳細設計業務	図面名称	光芯線接続図
	TB30		企業名	株式会社インフォメーション・ネットワーク・コミュニティ	図面番号	TB30
	TB29				縮尺	
					作成日	2023年3月31日

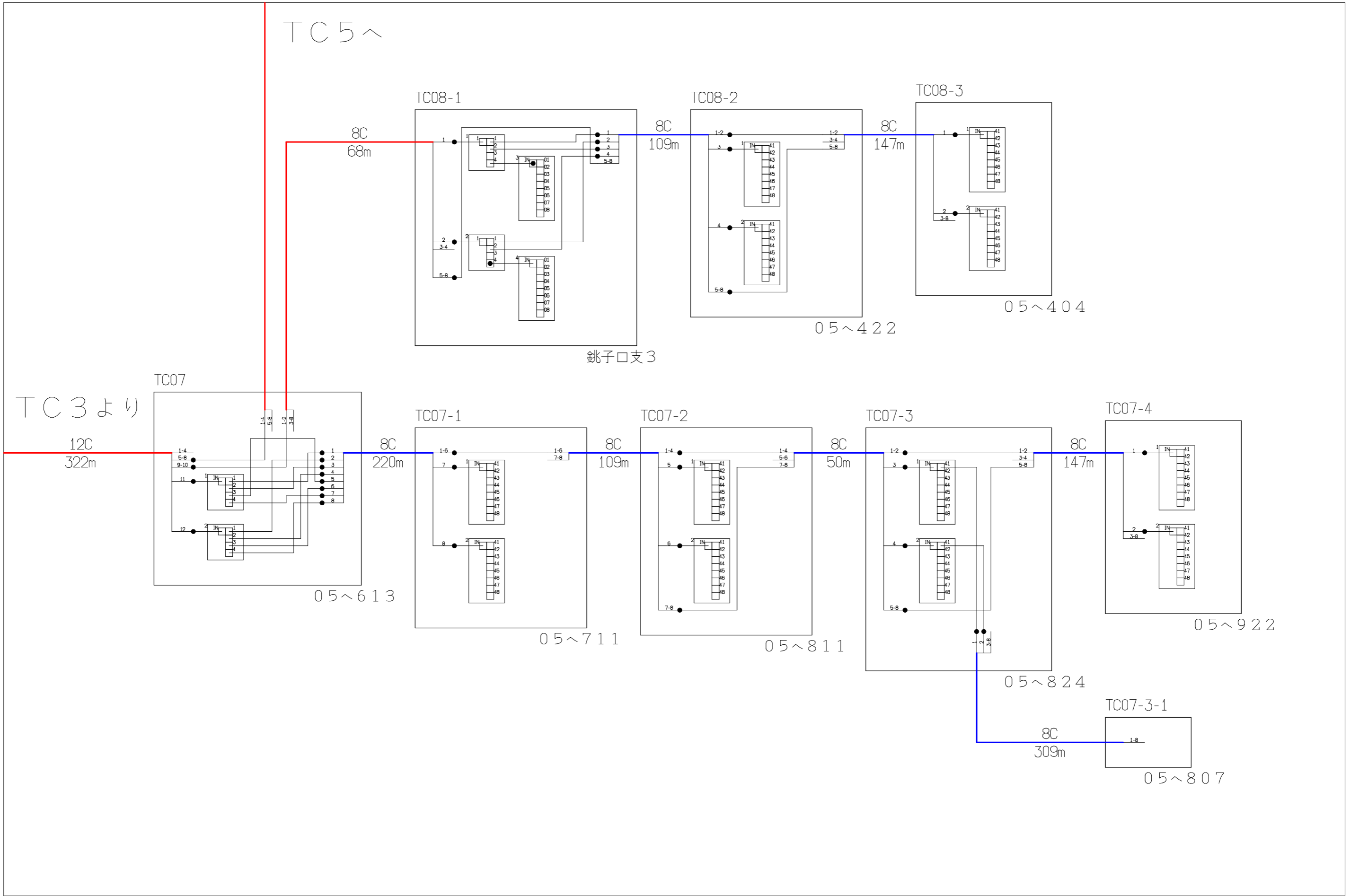
TC2より

TC4へ



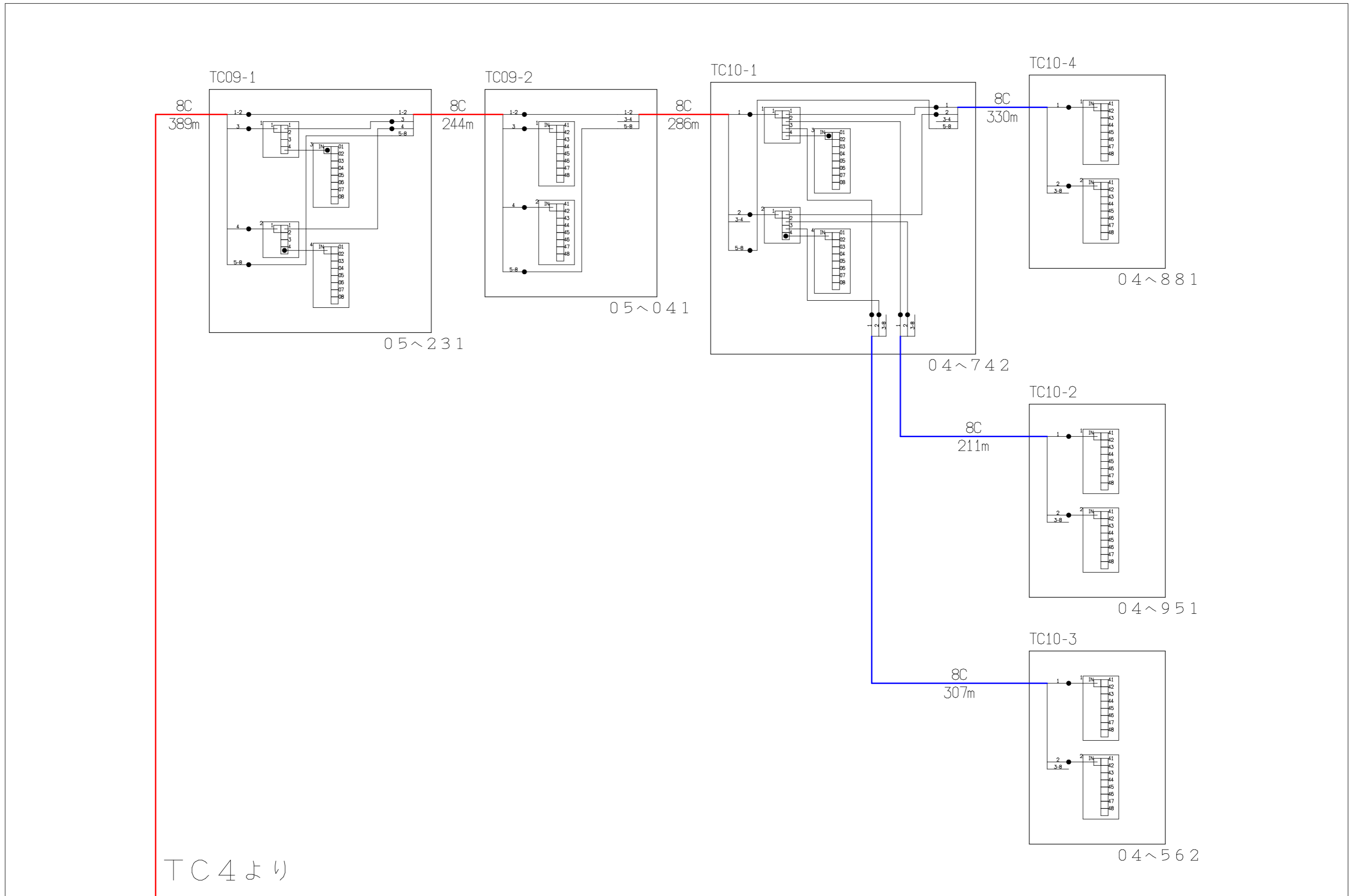
シンボル	内容	シンボル	内容	シンボル	内容
●	附着箇所		8分岐子カブラ	---	FTTH連絡線
	4分岐親カブラ			—	FTTH幹線
				—	FTTH分岐線
				xxC	敷設芯数

TCS		業務名	戸隠・鬼無里情報通信施設 詳細設計業務	図面名称	光芯線接続図
企業名	株式会社インフォメーション・ ネットワーク・コミュニティ	図面番号	TC3	縮尺	
		作成日	2023年3月31日		



シンボル	内容	シンボル	内容	シンボル	内容
●	懸着箇所		8分岐子カブラ	---	FTTH連絡線
	4分岐視カブラ			—	FTTH幹線
				—	FTTH分岐線
				xxC	敷設芯数

TC4		業務名	戸隠・鬼無里情報通信施設 詳細設計業務	図面名称	光芯線接続図
企業名	株式会社インフォメーション・ネットワーク・コミュニティ	図面番号	TC4	縮尺	
		作成日	2023年3月31日		



シンボル	内容	シンボル	内容	シンボル	内容
●	附着箇所		8分岐子カブラ	---	FTTH連絡線
	4分岐親カブラ			—	FTTH幹線
				—	FTTH分岐線
				xxC	敷設芯数

TC5		業務名	戸隠・鬼無里情報通信施設 詳細設計業務	図面名称	光芯線接続図
企業名	株式会社インフォメーション・ ネットワーク・コミュニティ	図面番号	TC5	縮尺	
		作成日	2023年3月31日		