

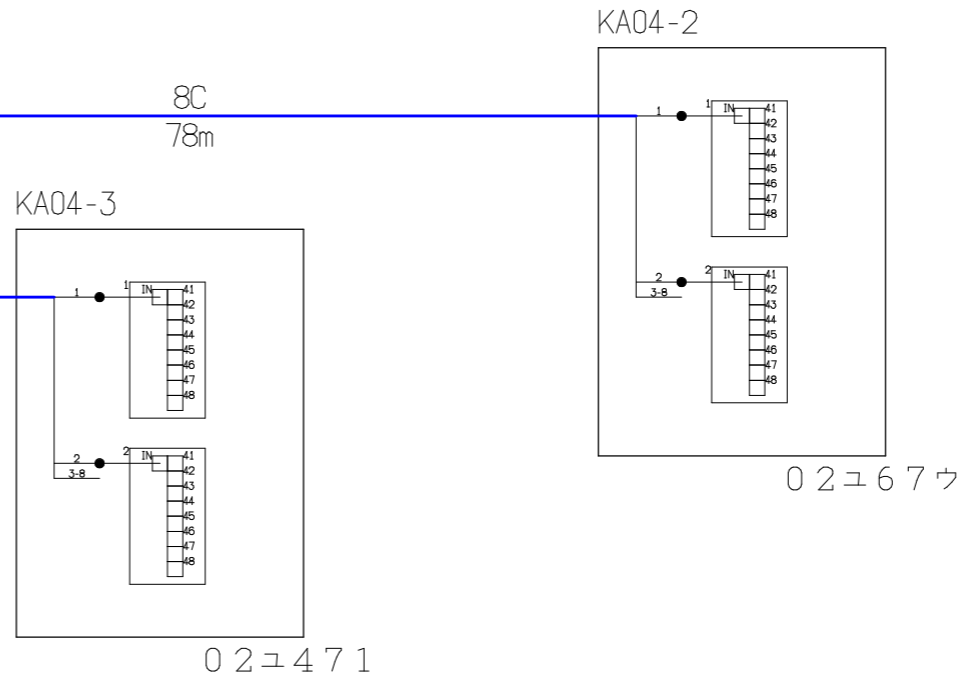
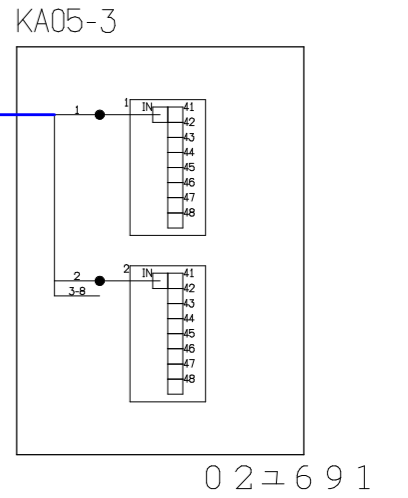
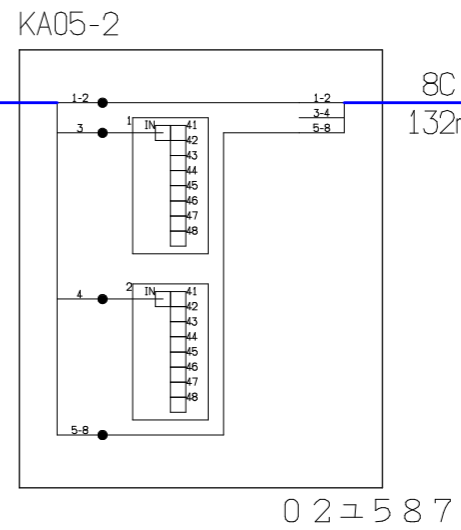
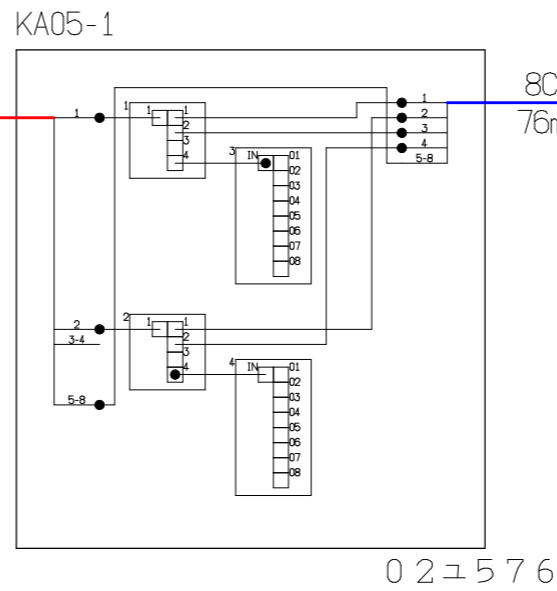
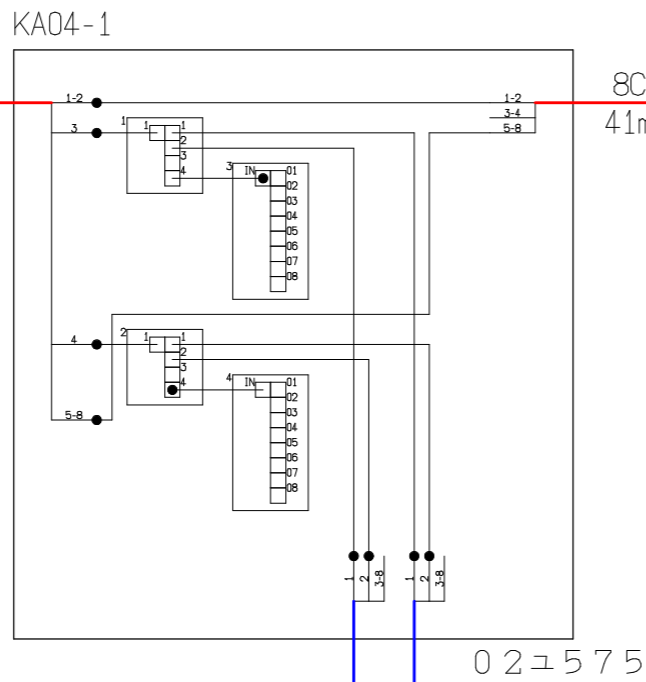
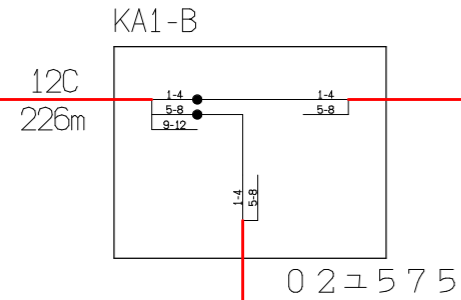
シンボル	内 容	シンボル	内 容	シンボル	内 容
●	附着箇所		8分岐子カブラ	---	FTTH連絡線
	4分岐視カブラ			—	FTTH幹線
				—	FTTH分岐線
				xxC	敷設芯数

KA1	KA2	
		KA3

業務名	戸隠・鬼無里情報通信施設 詳細設計業務	図面名称	光芯線接続図
企業名	株式会社インフォメーション・ ネットワーク・コミュニティ	図面番号	KA2
		縮尺	
		作成日	2023年3月31日

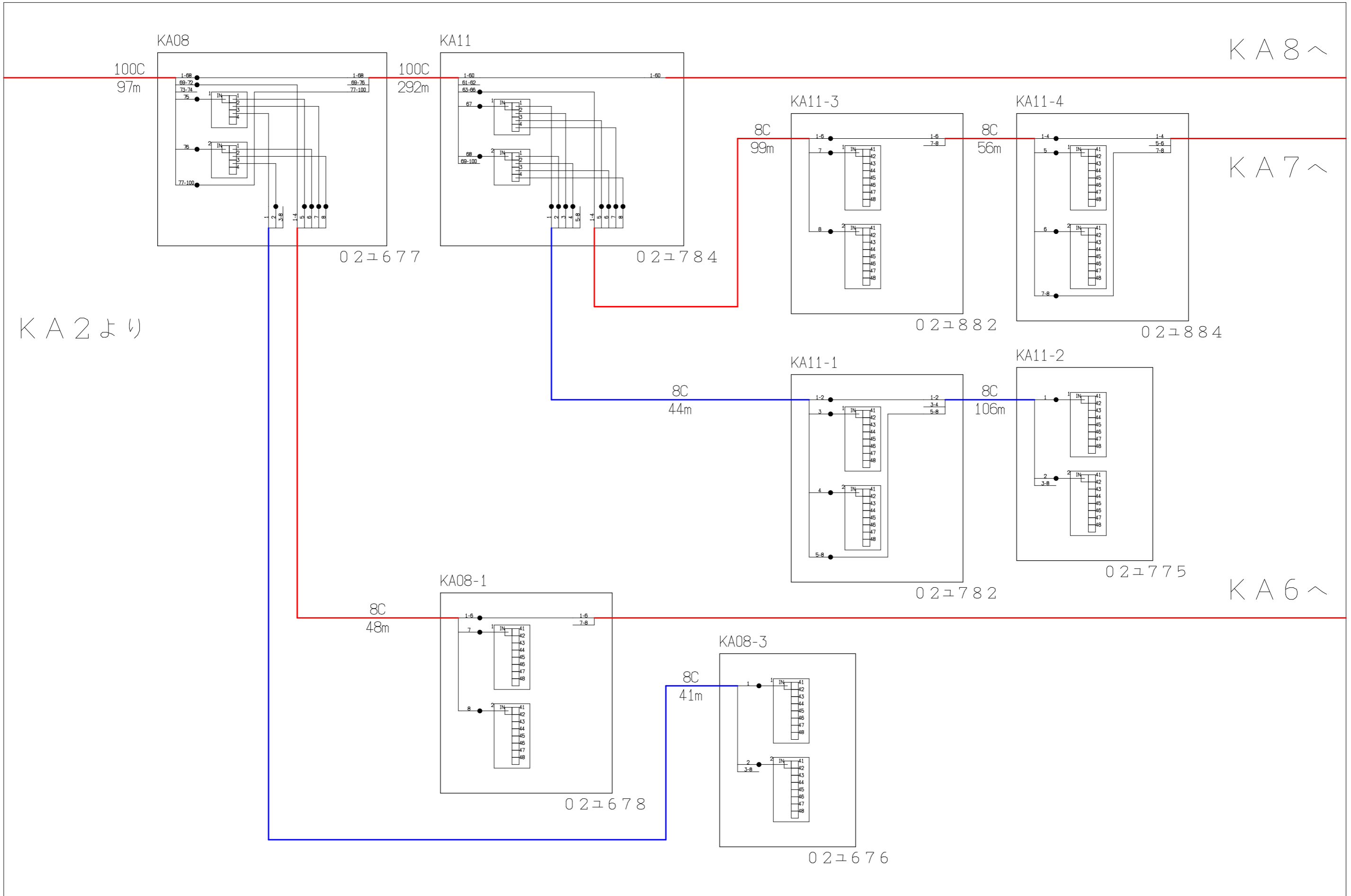
KA2より

KA4へ



シンボル	内容	シンボル	内容	シンボル	内容
●	懸着箇所		8分岐子カブラ	---	FTTH連絡線
	4分岐親カブラ			—	FTTH幹線
				—	FTTH分岐線
				xxC	敷設芯数

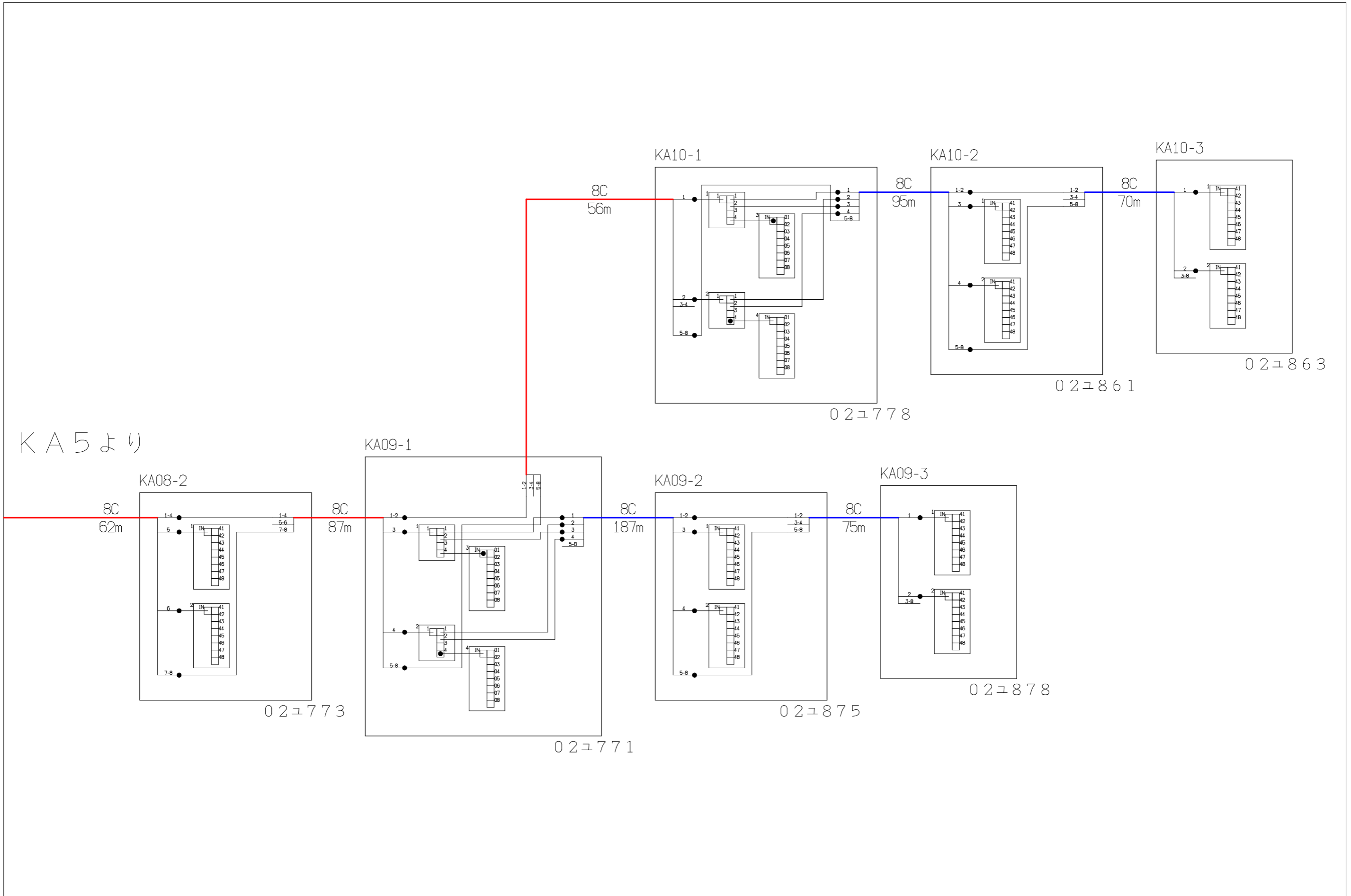
KA2		KA4	業務名	戸隠・鬼無里情報通信施設 詳細設計業務	図面名称	光芯線接続図
	KA3		企業名	株式会社インフォメーション・ ネットワーク・コミュニティ	図面番号	KA3
					縮尺	
					作成日	2023年3月31日



シンボル	内容	シンボル	内容	シンボル	内容
●	附着箇所		8分岐子カブラ	---	FTTH連絡線
	4分岐視カブラ			—	FTTH幹線
				—	FTTH分岐線
				xxC	敷設芯数

	KA5	KA7
KA4		KA6

業務名	戸隠・鬼無里情報通信施設 詳細設計業務	図面名称	光芯線接続図	
企業名	株式会社インフォメーション・ ネットワーク・コミュニティ	図面番号	KA5	縮尺
		作成日	2023年3月31日	

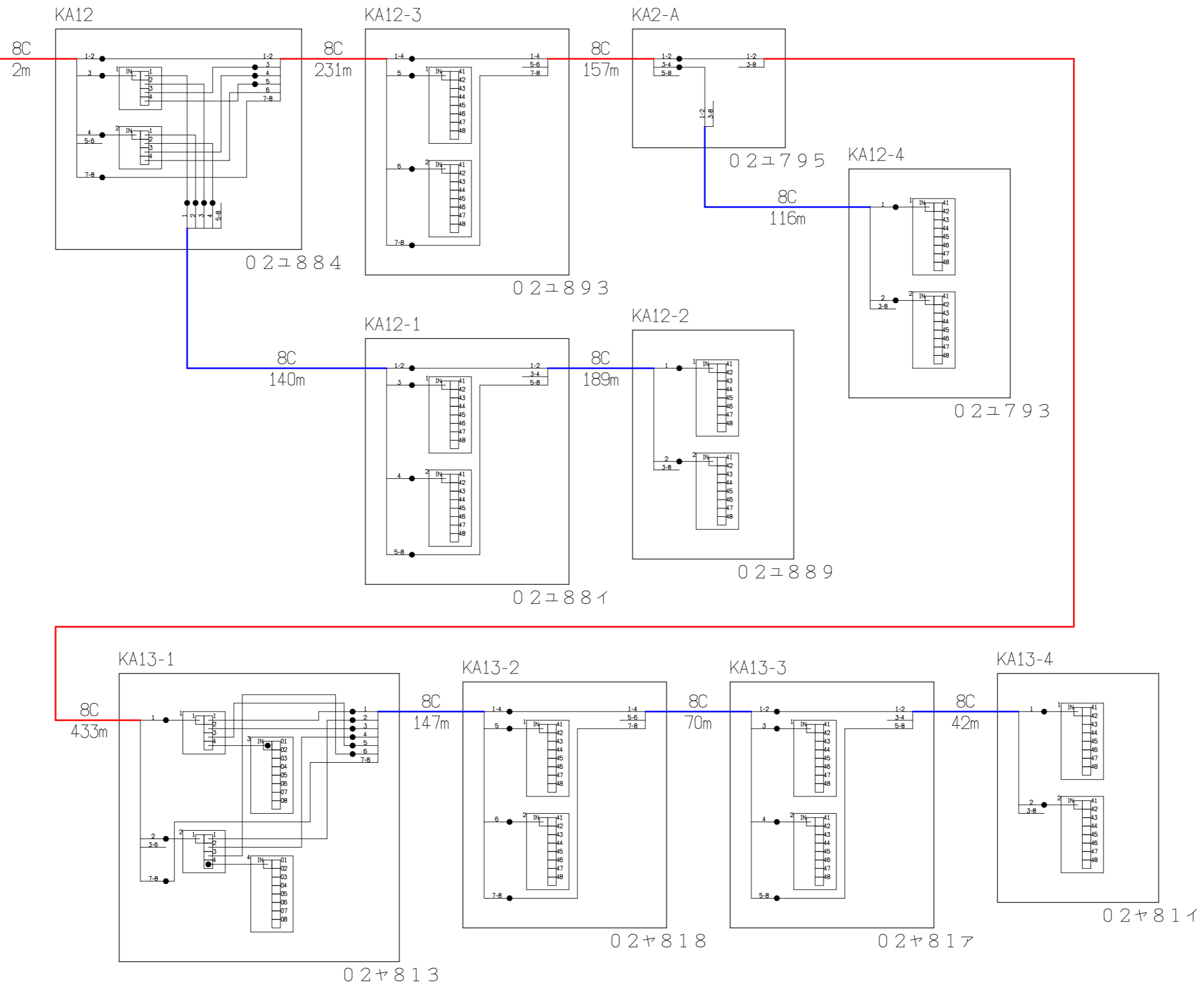


シンボル	内 容	シンボル	内 容	シンボル	内 容
●	懸着箇所		8分岐子コブラ	---	FTTH連絡線
	4分岐視コブラ			—	FTTH幹線
				—	FTTH分岐線
				xxC	敷設芯数

KA5	KA7	KA8
	KA6	

業務名	戸隠・鬼無里情報通信施設 詳細設計業務	図面名称	光 芯 線 接 続 図
企業名	株式会社インフォメーション・ ネットワーク・コミュニティ	図面番号	KA6
		縮尺	
		作成日	2023年3月31日

KA5より

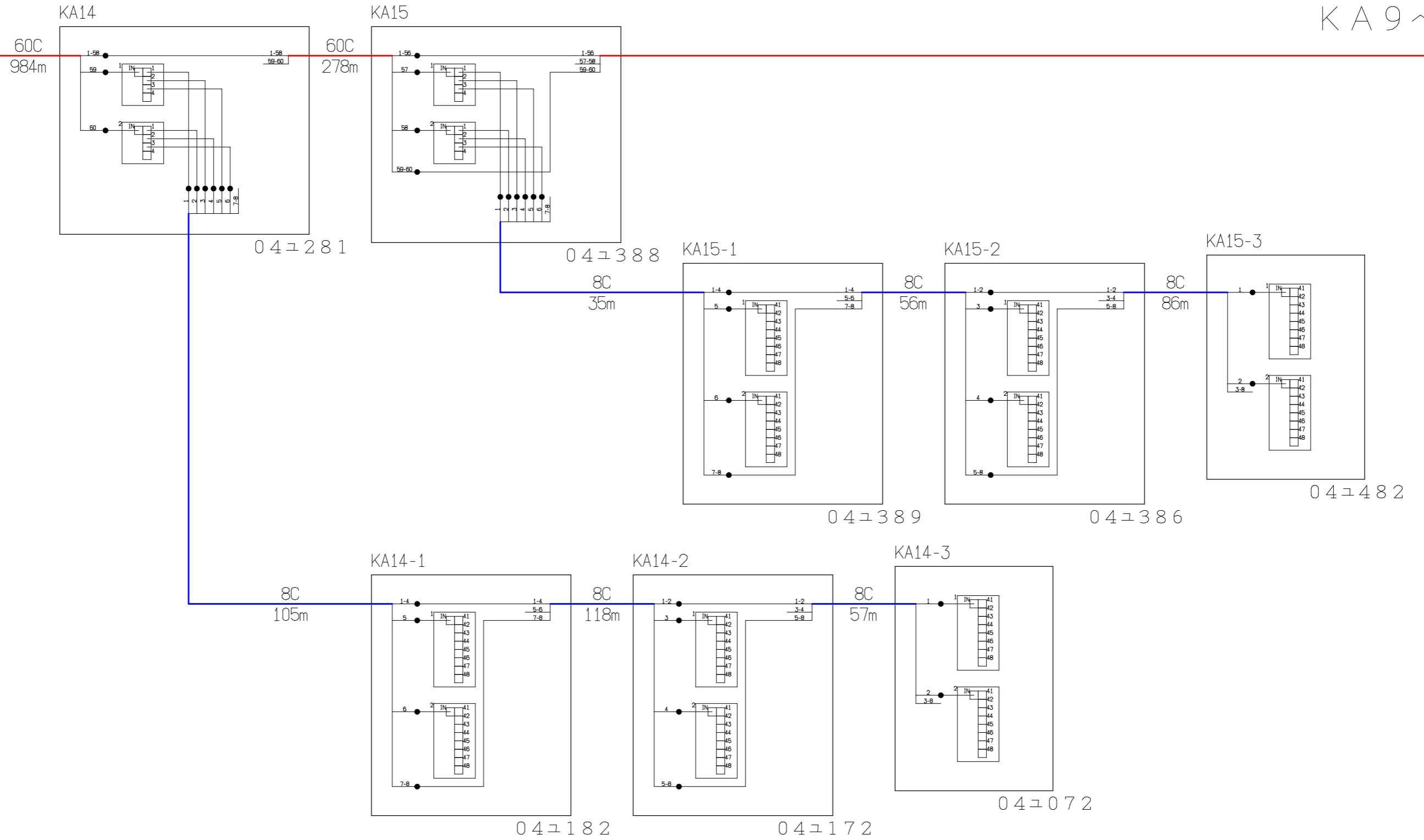


シンボル	内容	シンボル	内容	シンボル	内容
●	附着箇所		8分岐子カブラ	---	FTTH連絡線
	4分岐親カブラ			—	FTTH幹線
				—	FTTH分岐線
				xxC	敷設芯数

KA5	KA7	KA8	業務名	戸隠・鬼無里情報通信施設 詳細設計業務	図面名称	光芯線接続図
	KA6		企業名	株式会社インフォメーション・ ネットワーク・コミュニティ	図面番号	KA7
					縮尺	
					作成日	2023年3月31日

KA5より

KA9へ

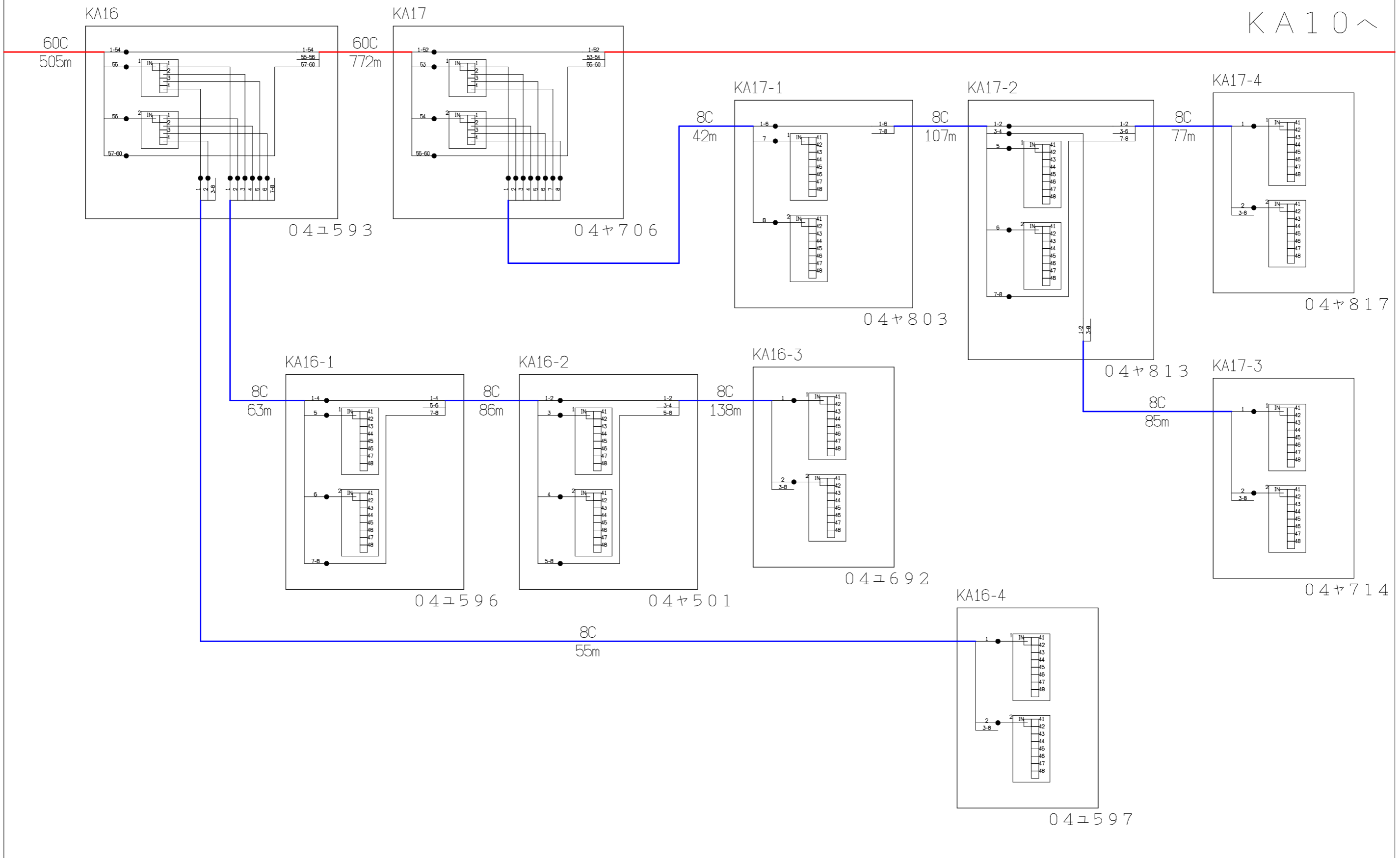


シンボル	内容	シンボル	内容	シンボル	内容
●	融着箇所		8分岐子コブラ	---	FTTH連絡線
	4分岐親コブラ			—	FTTH幹線
				—	FTTH分岐線
				xxC	敷設芯数

KA7	KA8	KA9	業務名	戸隠・鬼無里情報通信施設 詳細設計業務	図面名称	光芯線接続図
KA6			企業名	株式会社インフォメーション・ ネットワーク・コミュニティ	図面番号	KA8
				縮尺		
				作成日	2023年3月31日	

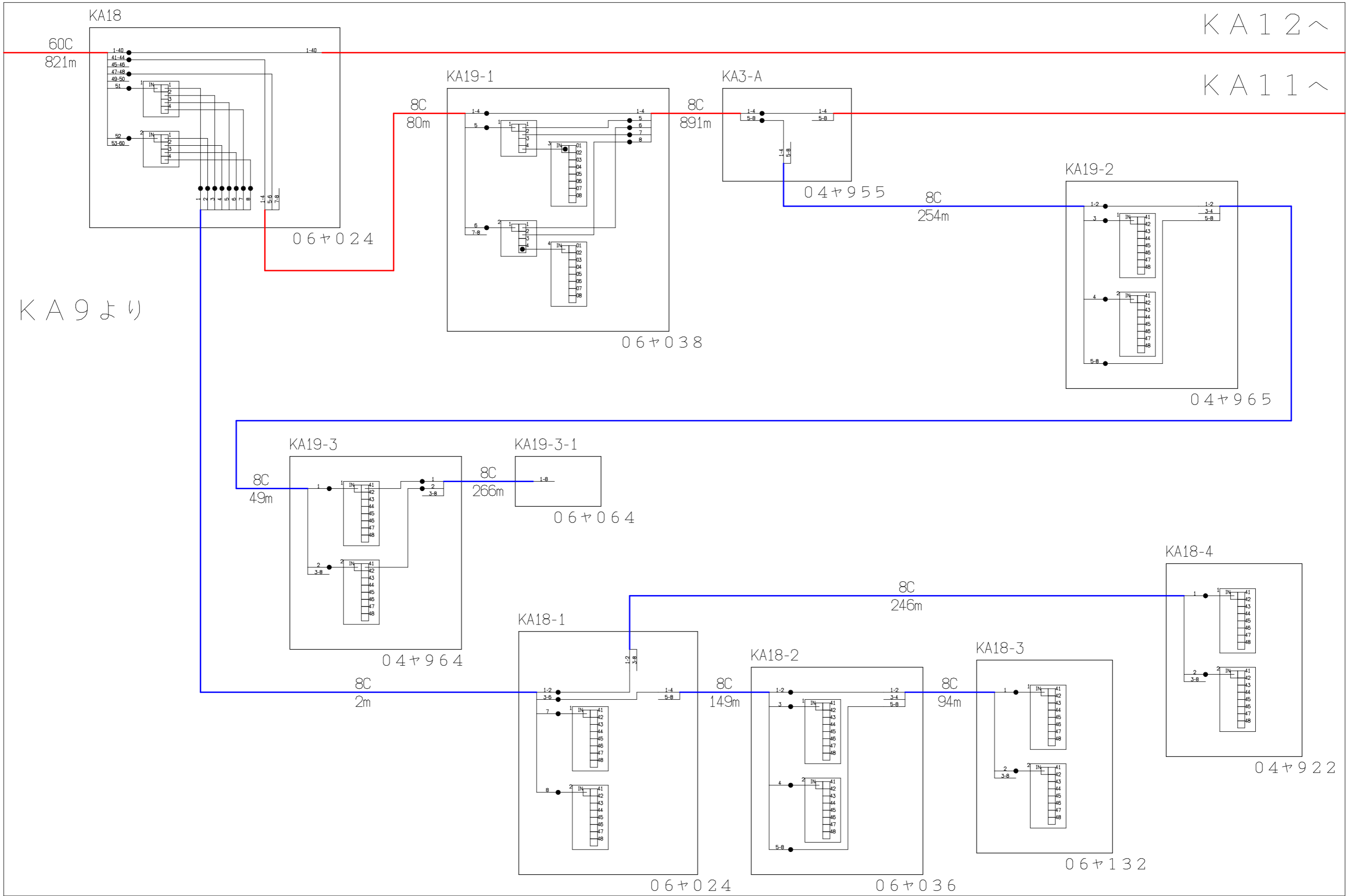
KA8より

KA10へ



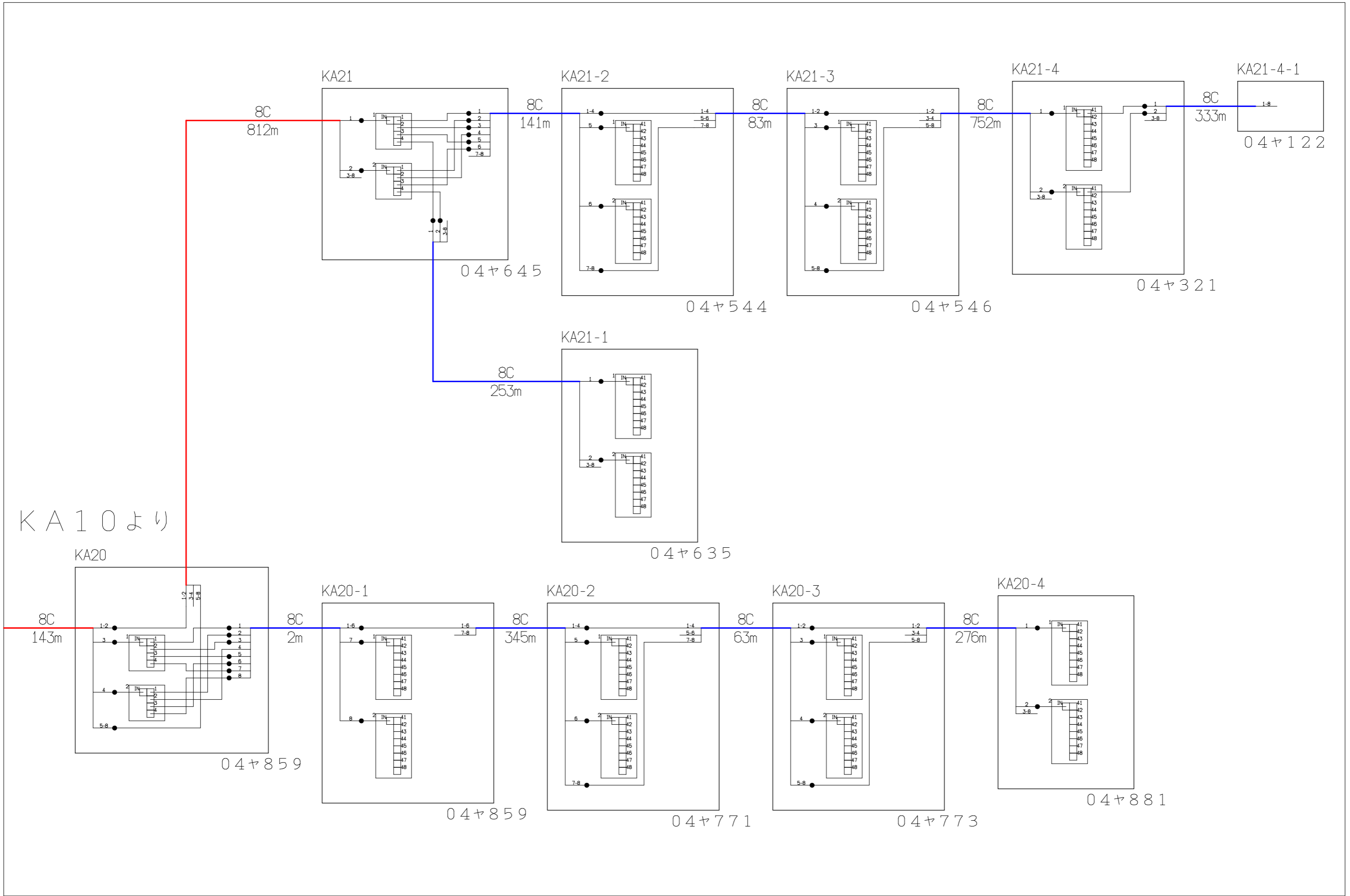
シンボル	内容	シンボル	内容	シンボル	内容
●	附着箇所		8分岐子カブラ	---	FTTH連絡線
	4分岐視カブラ			—	FTTH幹線
				—	FTTH分岐線
				xxC	敷設芯数

KA8	KA9	KA10	業務名	戸隠・鬼無里情報通信施設 詳細設計業務	図面名称	光芯線接続図
			企業名	株式会社インフォメーション・ ネットワーク・コミュニティ	図面番号	KA9
					縮尺	
					作成日	2023年3月31日



シンボル	内容	シンボル	内容	シンボル	内容
●	附着箇所		8分岐子コブラ	---	FTTH連絡線
	4分岐視コブラ			—	FTTH幹線
				—	FTTH分岐線
		xxC	敷設芯数		

KA9	KA10	KA11	業務名	戸隠・鬼無里情報通信施設 詳細設計業務	図面名称	光芯線接続図
			企業名	株式会社インフォメーション・ ネットワーク・コミュニティ	図面番号	KA10
					縮尺	
					作成日	2023年3月31日

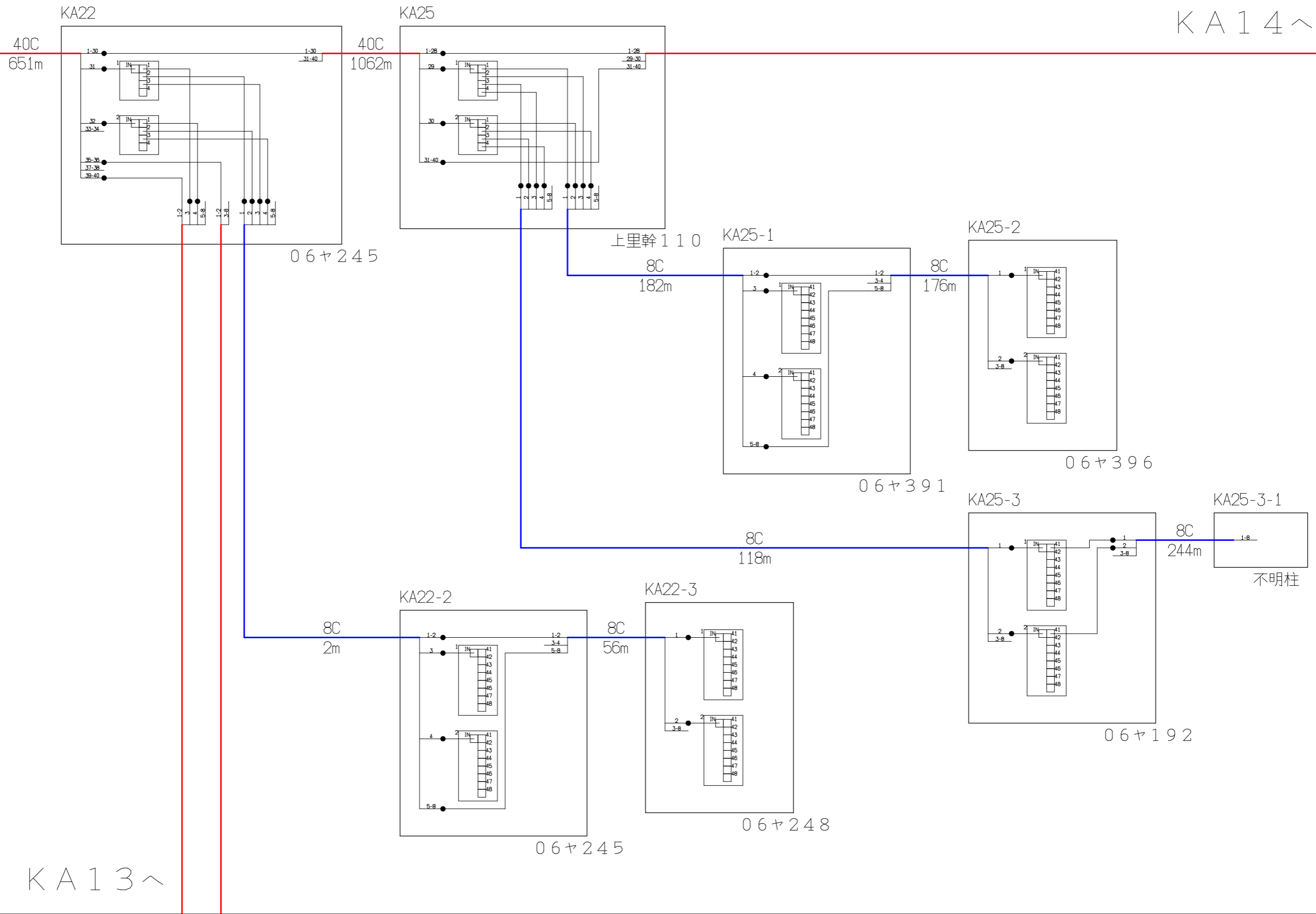


シンボル	内 容	シンボル	内 容	シンボル	内 容
●	融着箇所		8分岐子カブラ	---	FTTH連絡線
	4分岐視カブラ			—	FTTH幹線
				—	FTTH分岐線
				xxC	敷設芯数

KA10	KA11	KA12	業務名	戸隠・鬼無里情報通信施設 詳細設計業務	図面 名称	光 芯 線 接 続 図
		KA13	企業名	株式会社インフォメーション・ ネットワーク・コミュニティ	図面 番号	KA11
					縮尺	
					作成日	2023年3月31日

KA10より

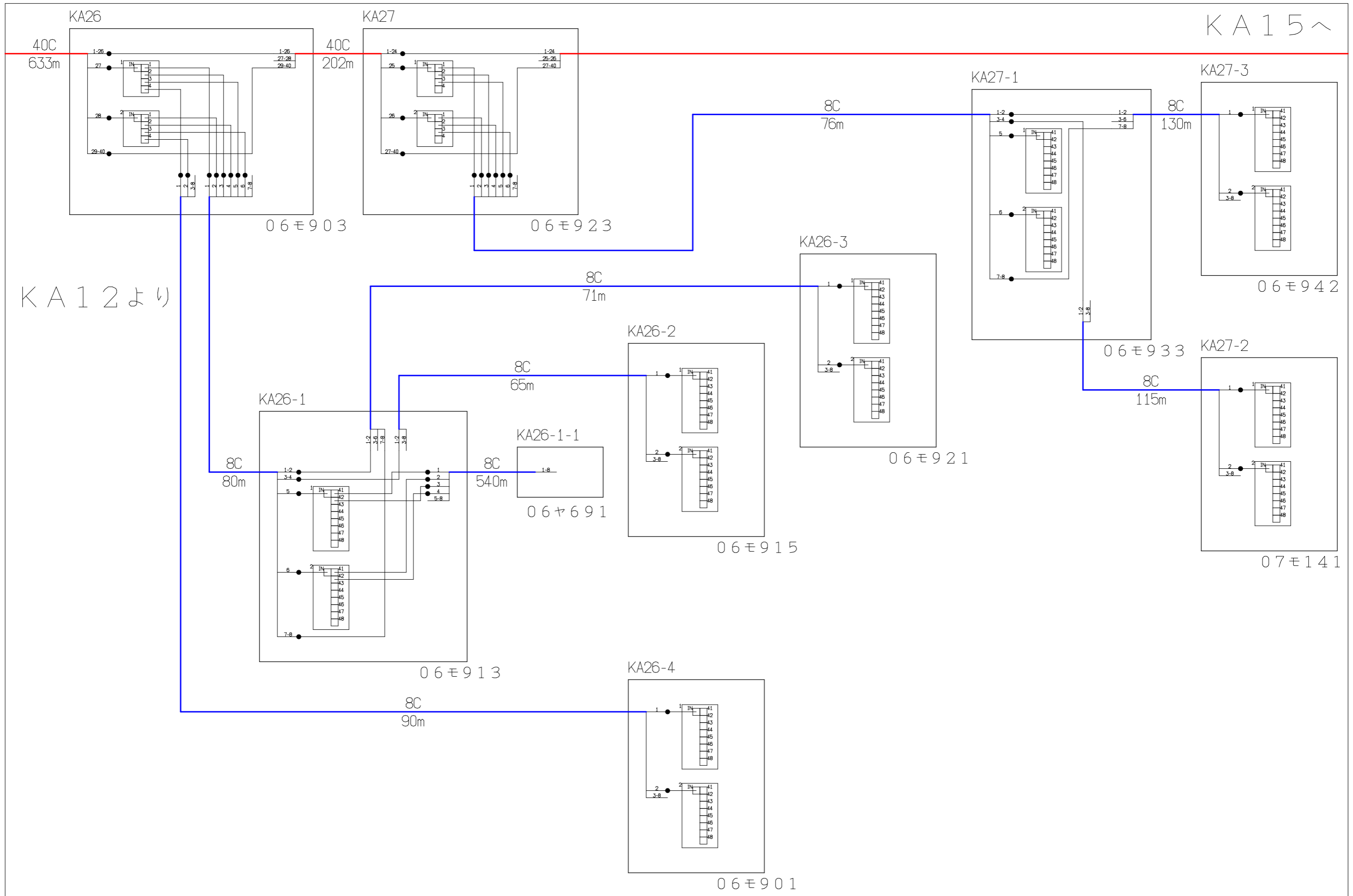
KA14へ



KA13へ

シンボル	内容	シンボル	内容	シンボル	内容
●	融着箇所		8分岐子カブラ	---	FTTH連絡線
	4分岐視カブラ			—	FTTH幹線
				—	FTTH分岐線
				xxC	敷設芯数

KA11	KA12	KA14	業務名	戸隠・鬼無里情報通信施設 詳細設計業務	図面名称	光芯線接続図	
	KA13		企業名	株式会社インフォメーション・ ネットワーク・コミュニティ	図面番号	KA12	
						縮尺	
						作成日	2023年3月31日

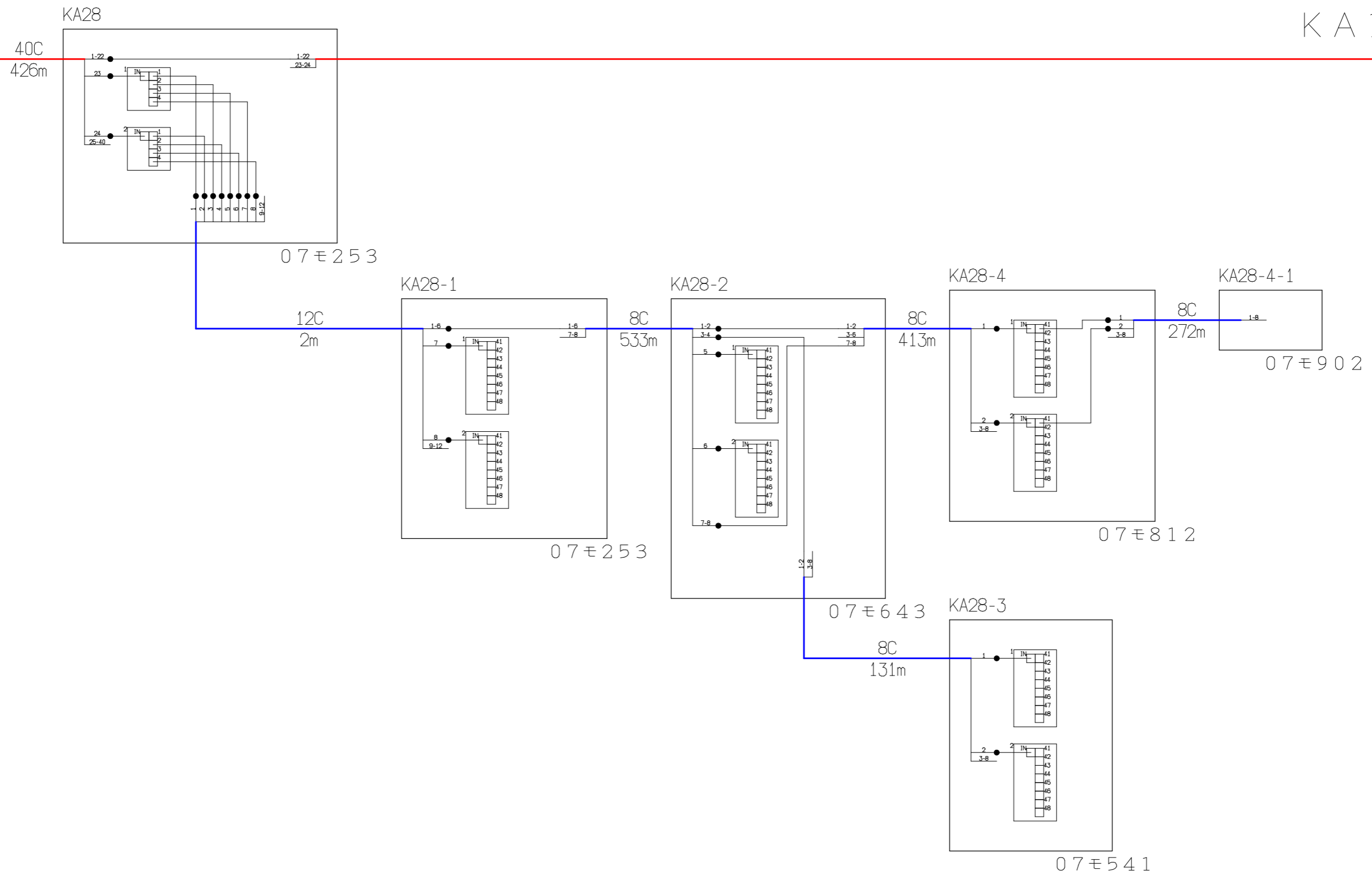


シンボル	内容	シンボル	内容	シンボル	内容
●	懸着箇所		8分岐子カブラ	---	FTTH連絡線
	4分岐視カブラ			—	FTTH幹線
				—	FTTH分岐線
		xxC	敷設芯数		

KA12	KA14	KA15	業務名	戸隠・鬼無里情報通信施設 詳細設計業務	図面名称	光芯線接続図
KA13			企業名	株式会社インフォメーション・ ネットワーク・コミュニティ	図面番号	KA14
					縮尺	
					作成日	2023年3月31日

KA14より

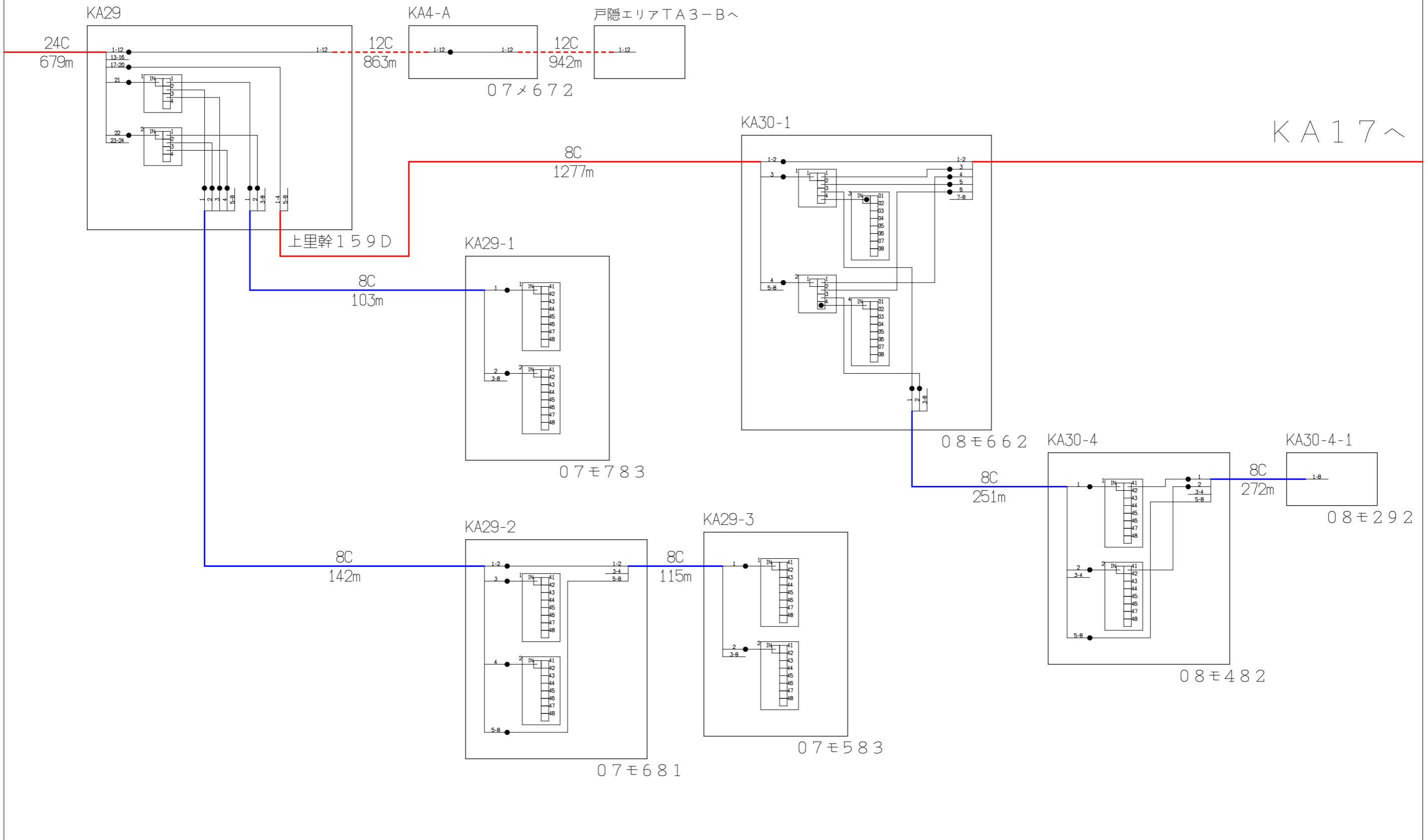
KA16へ



シンボル	内容	シンボル	内容	シンボル	内容
●	懸着箇所		8分岐子カブラ	---	FTTH連絡線
	4分岐親カブラ			—	FTTH幹線
				—	FTTH分岐線
				xxC	敷設芯数

KA14	KA15	KA16	業務名	戸隠・鬼無里情報通信施設 詳細設計業務	図面名称	光芯線接続図
			企業名	株式会社インフォメーション・ネットワーク・コミュニティ	図面番号	KA15
					縮尺	
					作成日	2023年3月31日

KA15より



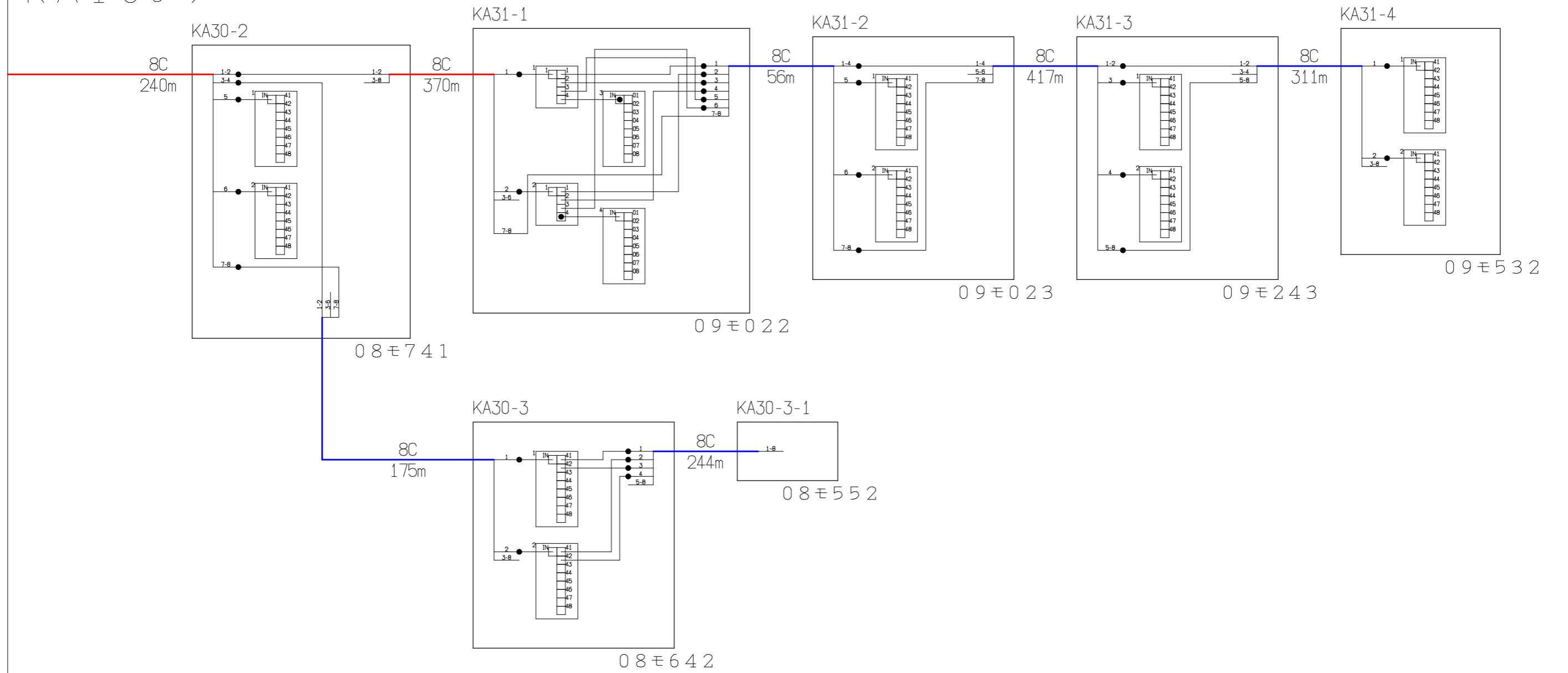
KA17へ

シンボル	内容	シンボル	内容	シンボル	内容
●	懸着箇所		8分岐子カブラ	---	FTTH連絡線
	4分岐親カブラ			—	FTTH幹線
				—	FTTH分岐線
				xxC	敷設芯数

KA15	KA16	KA17
------	-------------	------

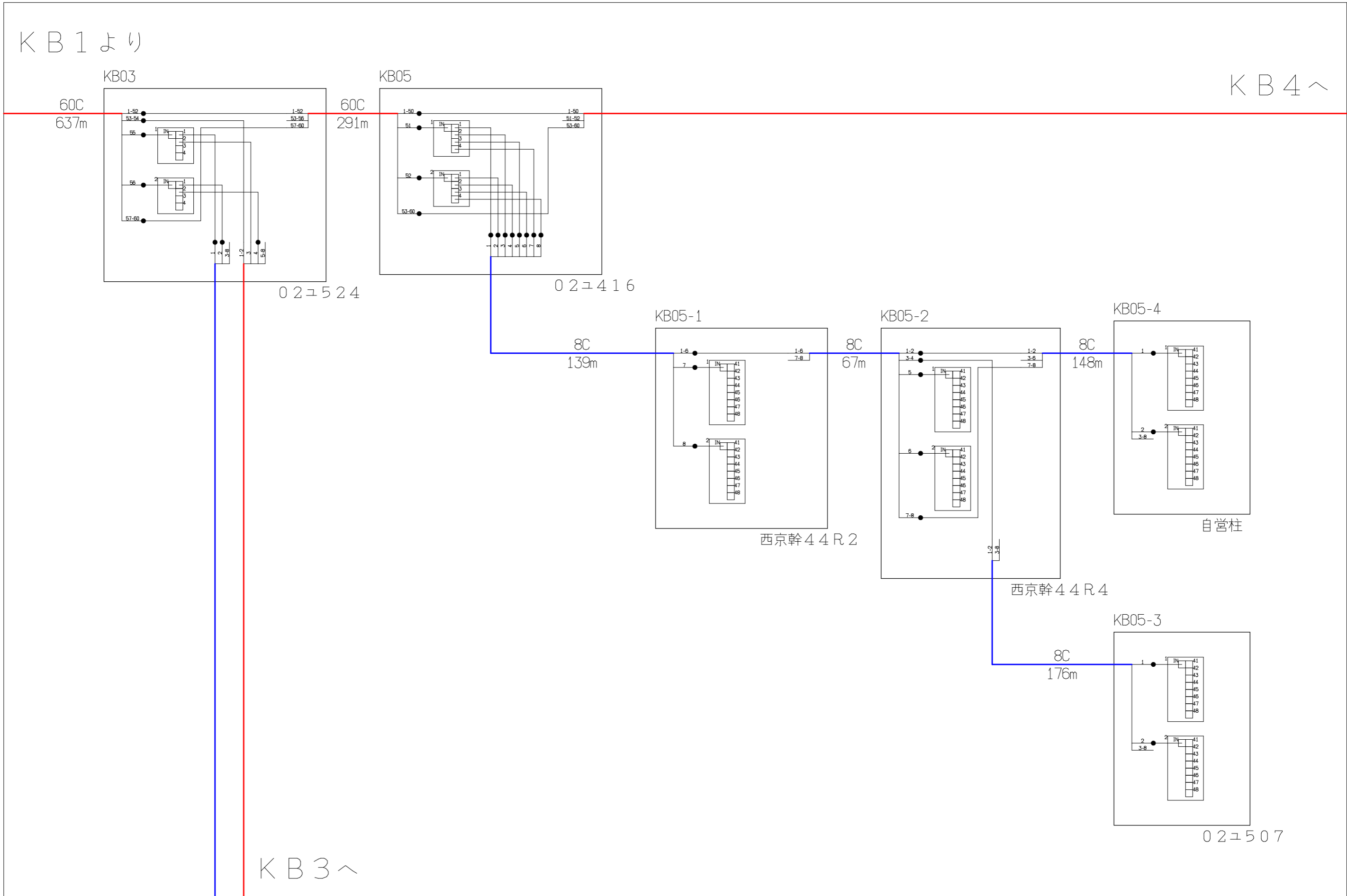
業務名	戸隠・鬼無里情報通信施設 詳細設計業務	図面名称	光芯線接続図
企業名	株式会社インフォメーション・ ネットワーク・コミュニティ	図面番号	KA16
		縮尺	
		作成日	2023年3月31日

KA16より



シンボル	内容	シンボル	内容	シンボル	内容
●	融着箇所		8分岐子コブラ	---	FTTH接続線
	4分岐視コブラ			—	FTTH幹線
				—	FTTH分岐線
				xxC	敷設芯数

KA16	KA17	業務名	戸隠・鬼無里情報通信施設 詳細設計業務	図面名称	光芯線接続図
		企業名	株式会社インフォメーション・ ネットワーク・コミュニティ	図面番号	KA17
				縮尺	
				作成日	2023年3月31日

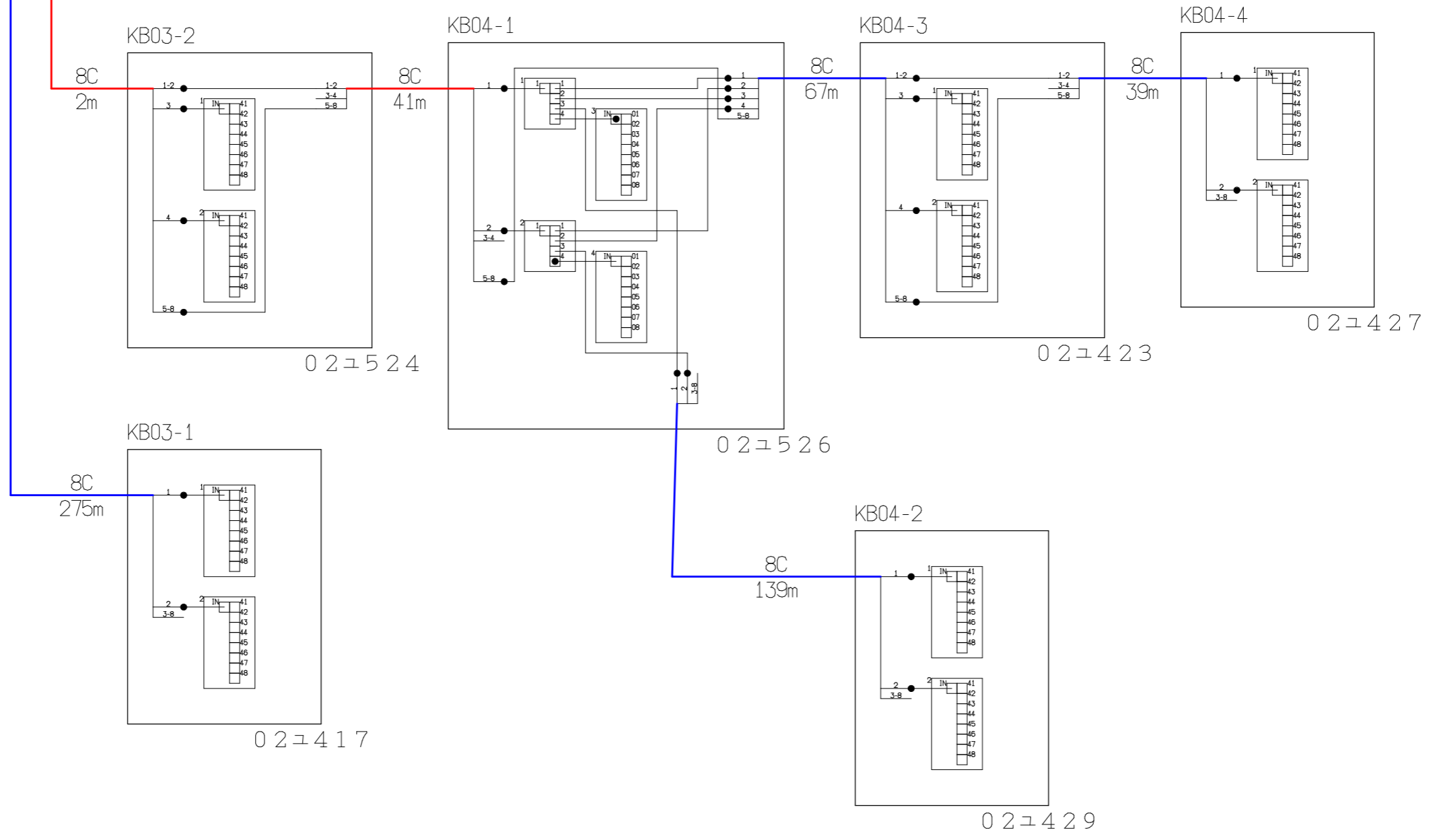


シンボル	内容	シンボル	内容	シンボル	内容
●	融着箇所		8分岐子カブラ	---	FTTH連絡線
	4分岐視カブラ			—	FTTH幹線
				—	FTTH分岐線
				xxC	敷設芯数

KB1	KB2	KB4
	KB3	

業務名	戸隠・鬼無里情報通信施設 詳細設計業務	図面名称	光芯線接続図	
企業名	株式会社インフォメーション・ネットワーク・コミュニティ	図面番号	KB2	縮尺
		作成日	2023年3月31日	

KB2より

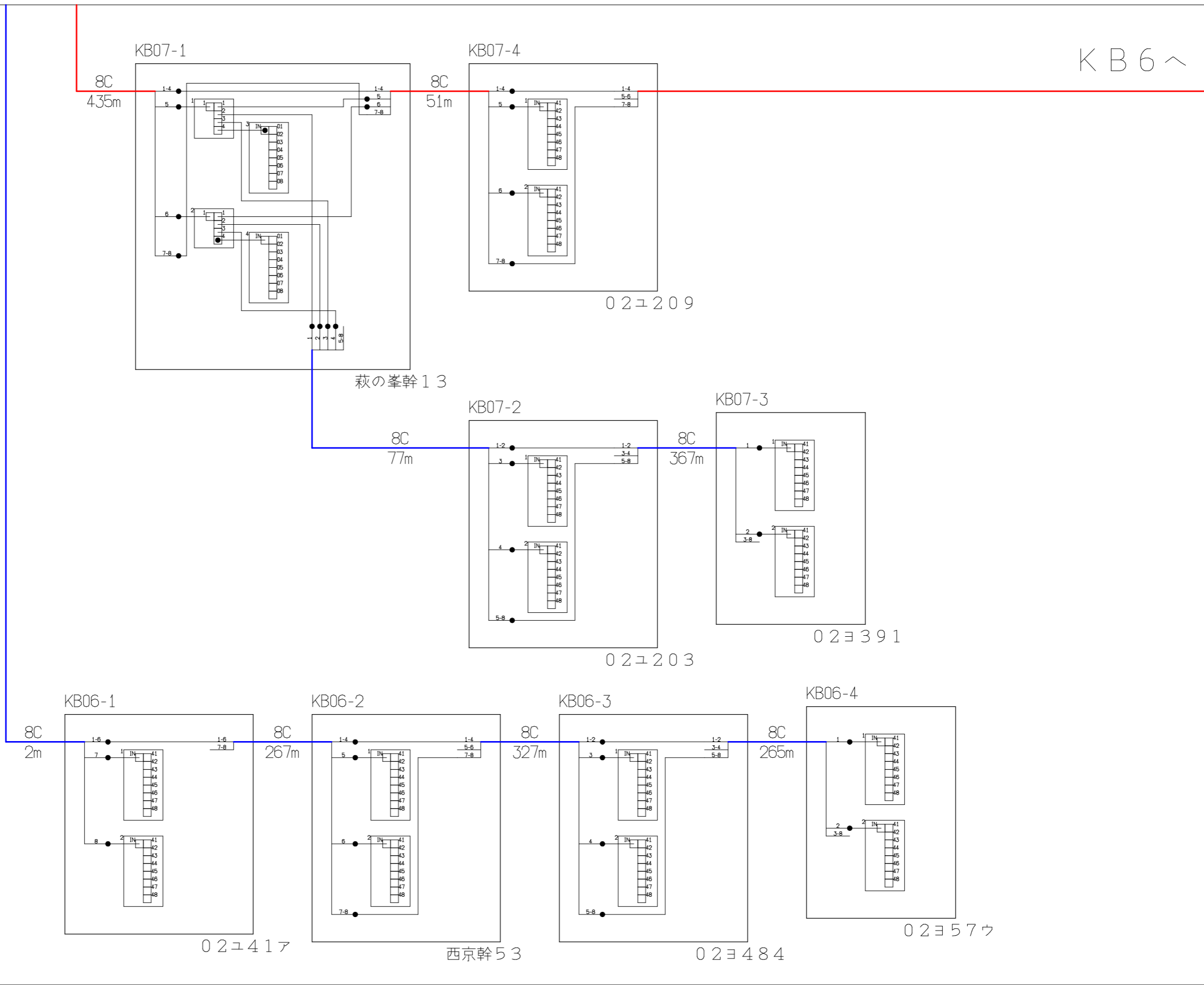


シンボル	内容	シンボル	内容	シンボル	内容
●	融着箇所		8分岐子カブラ	---	FTTH連絡線
	4分岐親カブラ			—	FTTH幹線
				—	FTTH分岐線
				xxC	敷設芯数

KB1	KB2	KB4	業務名 戸隠・鬼無里情報通信施設 詳細設計業務	図面名称 光芯線接続図
	KB3			
	KC2	KB5	企業名 株式会社インフォメーション・ネットワーク・コミュニティ	図面番号 KB3
			縮尺	
			作成日	2023年3月31日

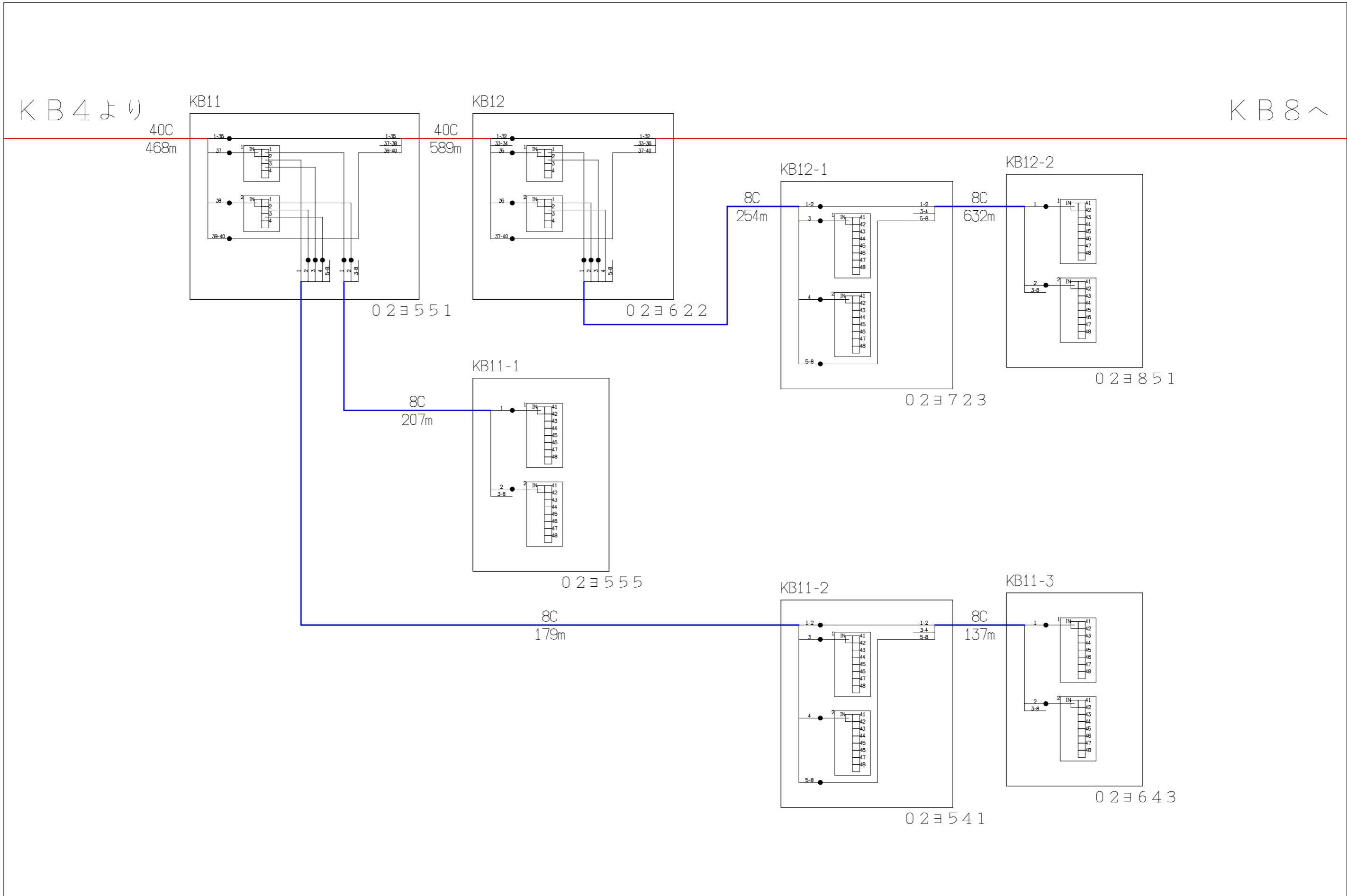
KB4より

KB6へ



シンボル	内容	シンボル	内容	シンボル	内容
●	附着箇所		8分岐子カブラ	---	FTTH連絡線
	4分岐視カブラ			—	FTTH幹線
				—	FTTH分岐線
				xxC	敷設芯数

KB3		KB6	業務名	戸隠・鬼無里情報通信施設 詳細設計業務	図面名称	光芯線接続図
	KB5		企業名	株式会社インフォメーション・ネットワーク・コミュニティ	図面番号	KB5
KC2			縮尺		作成日	2023年3月31日



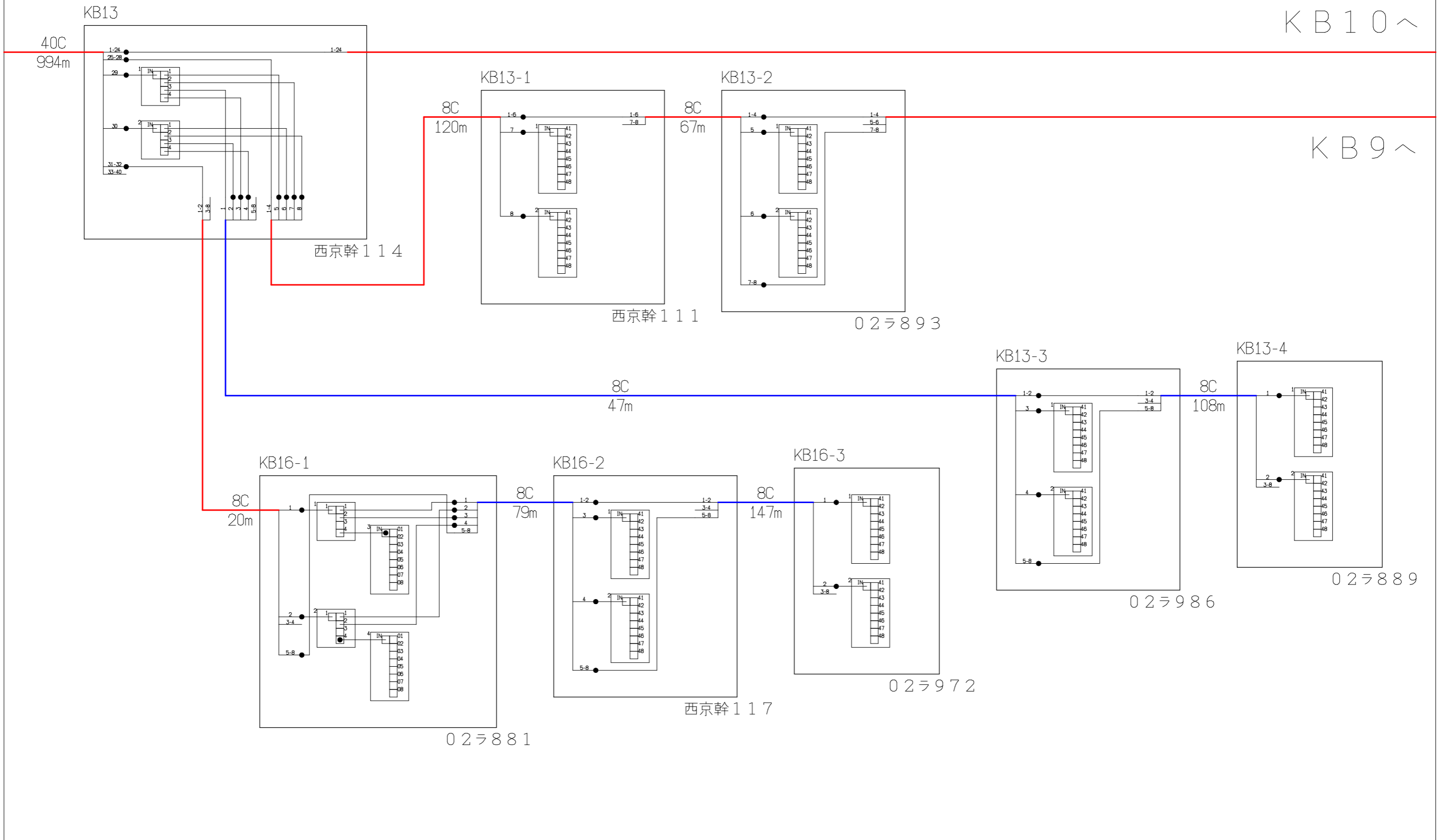
シンボル	内容	シンボル	内容	シンボル	内容
●	懸着箇所		8分岐子カブラ	---	FTTH連絡線
	4分岐親カブラ			—	FTTH幹線
				—	FTTH分岐線
				xxC	敷設芯数

KB4	KB7	KB8	業務名	戸隠・鬼無里情報通信施設 詳細設計業務	図面名称	光芯線接続図
	KB6		企業名	株式会社インフォメーション・ ネットワーク・コミュニティ	図面番号	KB7
			縮尺			
			作成日	2023年3月31日		

KB7より

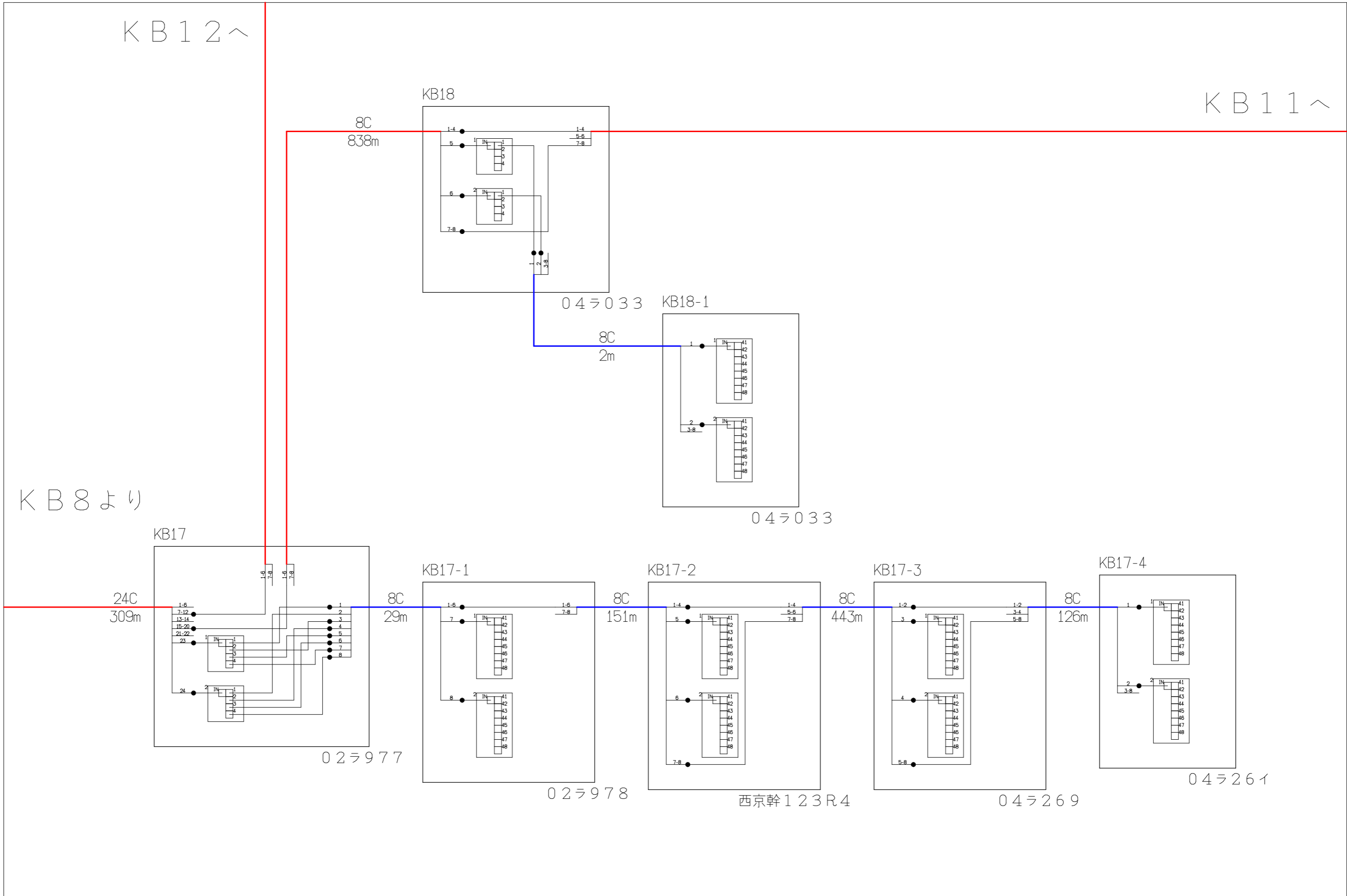
KB10~

KB9~



シンボル	内容	シンボル	内容	シンボル	内容
●	融着箇所		8分岐子カブラ	---	FTTH連絡線
	4分岐視カブラ			—	FTTH幹線
				—	FTTH分岐線
		xxC	敷設芯数		

		KB10	業務名	戸隠・鬼無里情報通信施設 詳細設計業務	図面名称	光芯線接続図
KB7	KB8		企業名	株式会社インフォメーション・ ネットワーク・コミュニティ	図面番号	KB8
KB6		KB9	縮尺		作成日	2023年3月31日



KB8より

KB12へ

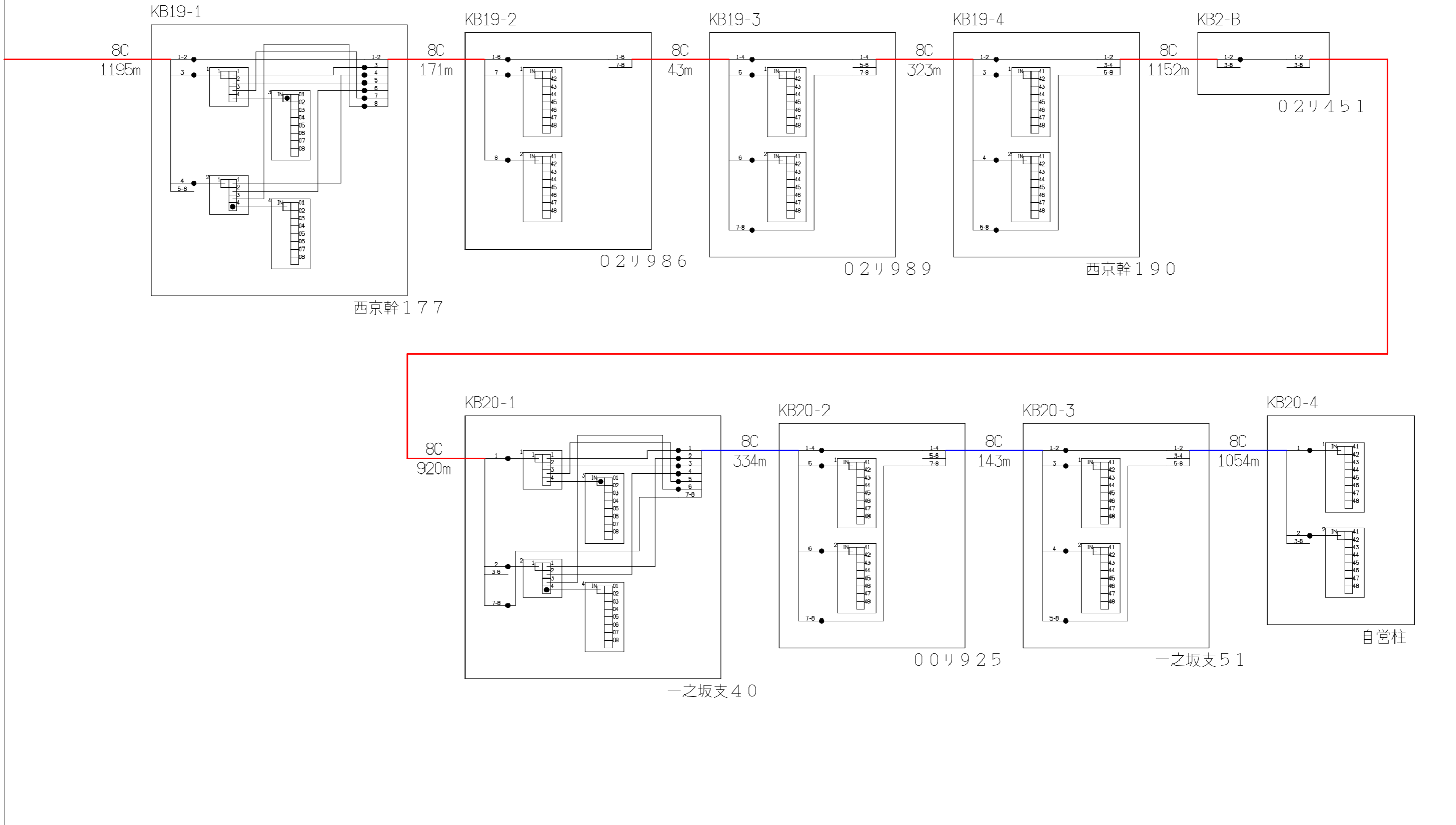
KB11へ

シンボル	内容	シンボル	内容	シンボル	内容
●	融着箇所		8分岐子カブラ	---	FTTH連絡線
	4分岐親カブラ			—	FTTH幹線
				—	FTTH分岐線
				xxC	敷設芯数

	KB12	
	KB10	KB11
KB8	KB9	

業務名	戸隠・鬼無里情報通信施設 詳細設計業務	図面名称	光芯線接続図	
企業名	株式会社インフォメーション・ネットワーク・コミュニティ	図面番号	KB10	縮尺
		作成日	2023年3月31日	

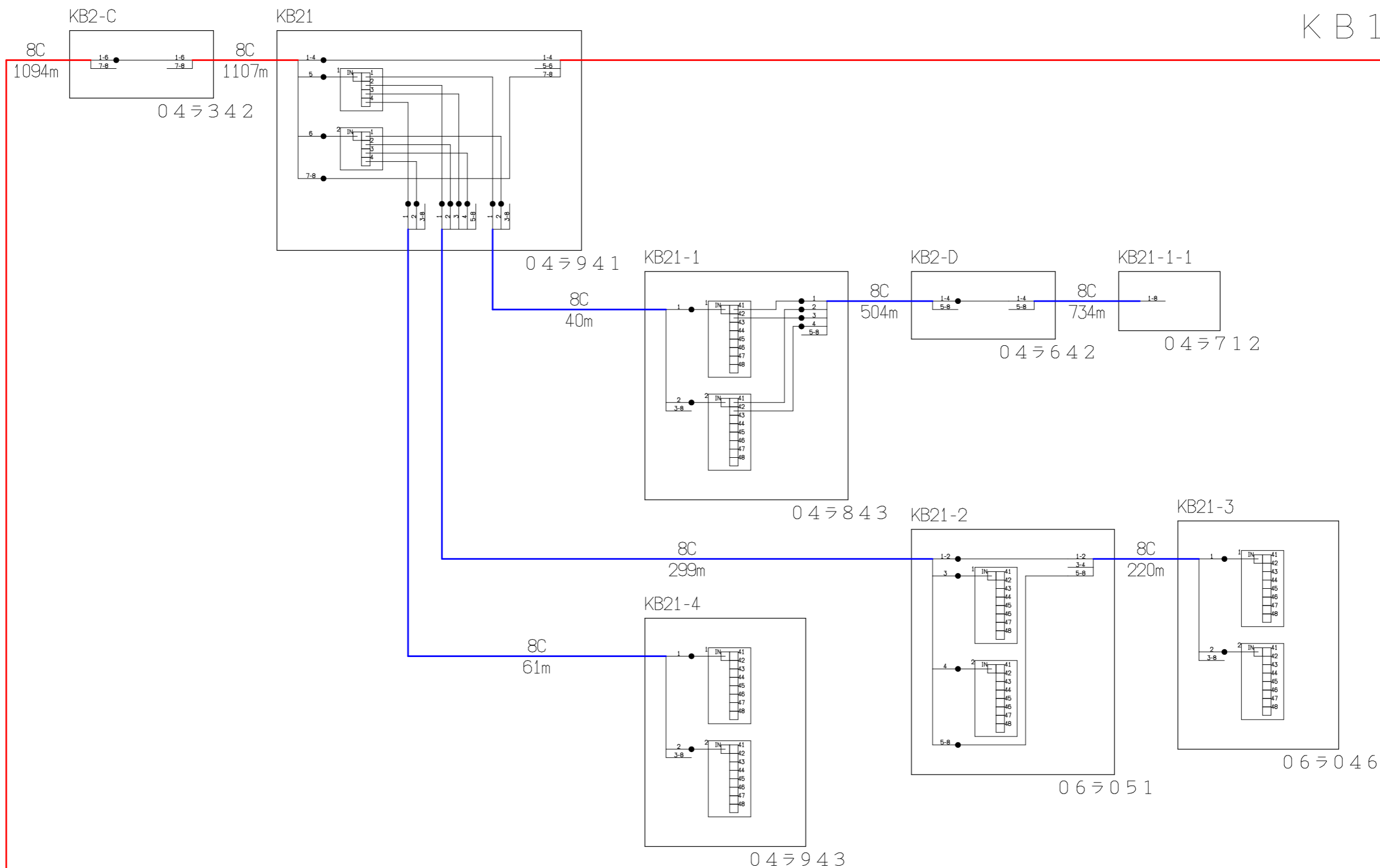
KB10より



シンボル	内容	シンボル	内容	シンボル	内容
●	懸着箇所		8分岐子カブラ	---	FTTH連絡線
	4分岐視カブラ			—	FTTH幹線
				—	FTTH分岐線
				xxC	敷設芯数

KB12			業務名	戸隠・鬼無里情報通信施設 詳細設計業務	図面名称	光芯線接続図
KB10	KB11		企業名	株式会社インフォメーション・ ネットワーク・コミュニティ	図面番号	KB11
KB9			縮尺		作成日	2023年3月31日

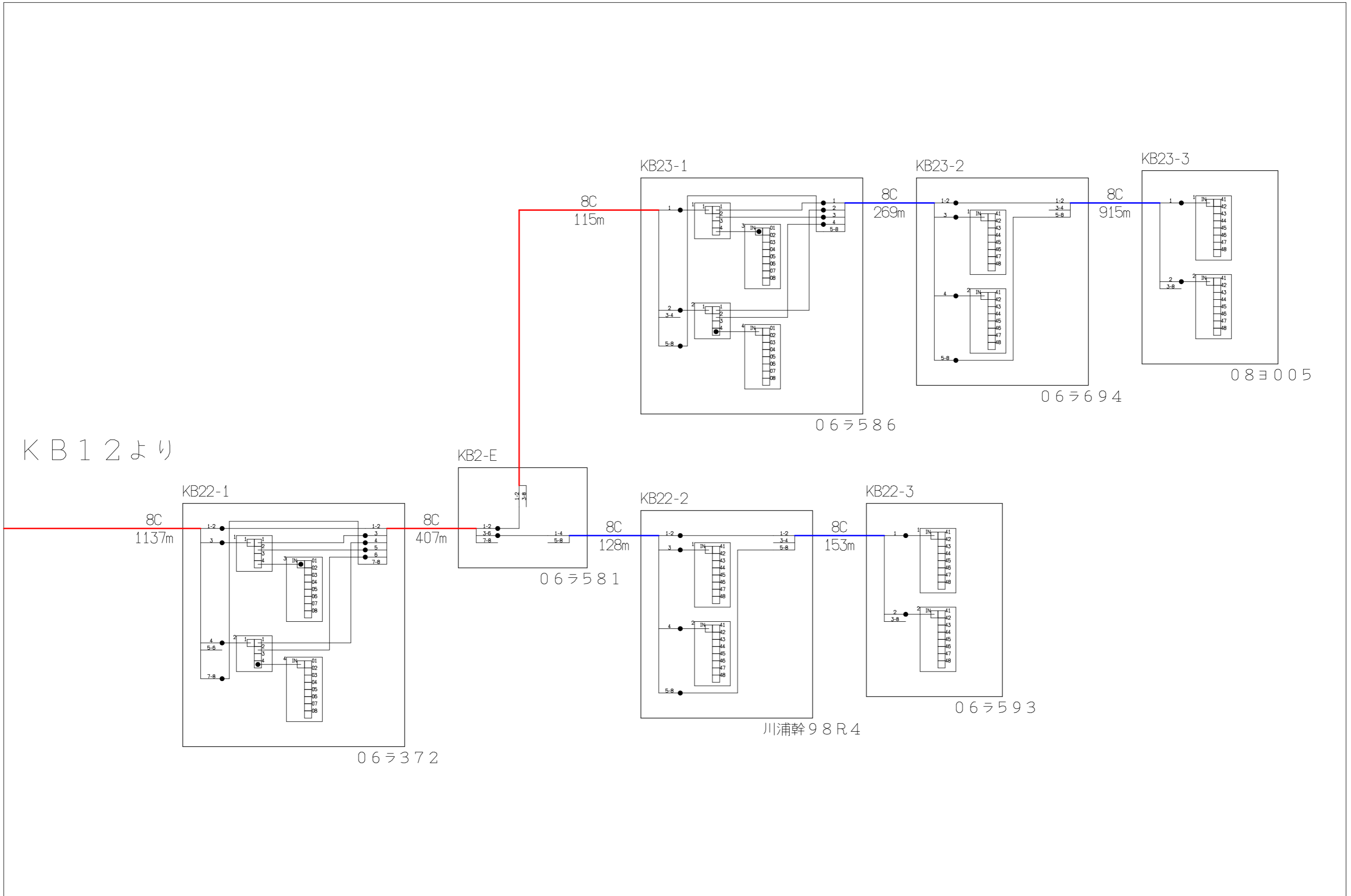
KB13~



KB10より

シンボル	内容	シンボル	内容	シンボル	内容
●	懸着箇所		8分岐子カブラ	---	FTTH連絡線
	4分岐視カブラ			—	FTTH幹線
				—	FTTH分岐線
				xxC	敷設芯数

		KB13	業務名	戸隠・鬼無里情報通信施設 詳細設計業務	図面名称	光芯線接続図
	KB12		企業名	株式会社インフォメーション・ ネットワーク・コミュニティ	図面番号	KB12
	KB10	KB11			縮尺	
					作成日	2023年3月31日



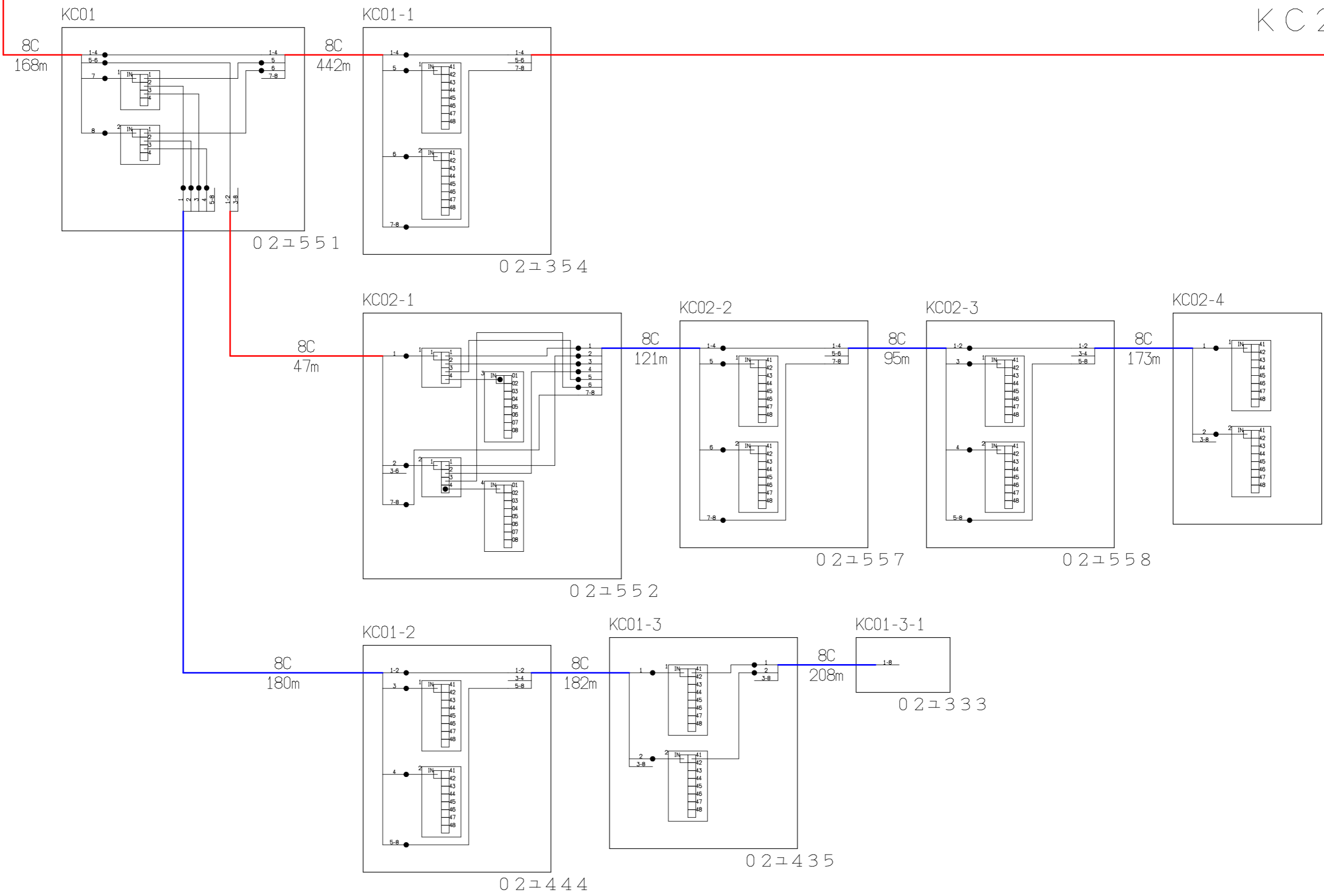
KB12より

シンボル	内容	シンボル	内容	シンボル	内容
●	附着箇所		8分岐子カブラ	---	FTTH連絡線
	4分岐親カブラ			—	FTTH幹線
				—	FTTH分岐線
				xxC	敷設芯数

			業務名	戸隠・鬼無里情報通信施設 詳細設計業務	図面名称	光芯線接続図
KB12	KB13		企業名	株式会社インフォメーション・ ネットワーク・コミュニティ	図面番号	KB13
					縮尺	
					作成日	2023年3月31日

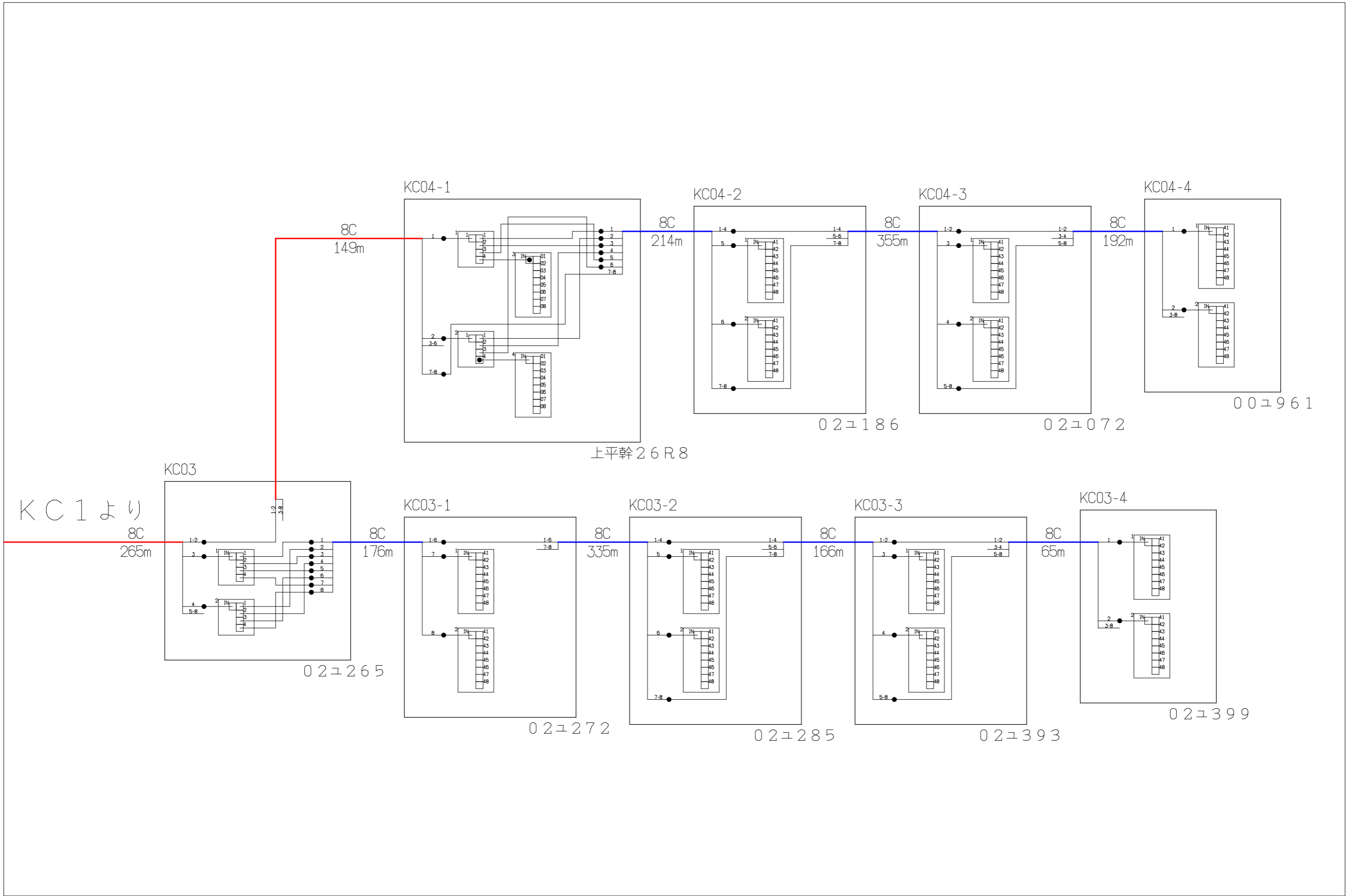
KA1より

KC2~



シンボル	内容	シンボル	内容	シンボル	内容
●	附着箇所		8分岐子カブラ		FTTH連絡線
	4分岐親カブラ				FTTH幹線
					FTTH分岐線
				xxC	敷設芯数

		KC2	業務名	戸隠・鬼無里情報通信施設 詳細設計業務	図面名称	光芯線接続図
	KC1		企業名	株式会社インフォメーション・ネットワーク・コミュニティ	図面番号	KC1
			縮尺		作成日	2023年3月31日



シンボル	内容	シンボル	内容	シンボル	内容
●	懸着箇所		8分岐子カブラ	---	FTTH連絡線
	4分岐視カブラ			—	FTTH幹線
				—	FTTH分岐線
				xxC	敷設芯数

	KB3	KB5	業務名	戸隠・鬼無里情報通信施設 詳細設計業務	図面名称	光芯線接続図
	KC2		企業名	株式会社インフォメーション・ネットワーク・コミュニティ	図面番号	KC2
KC1					縮尺	
					作成日	2023年3月31日