

**(仮称)飯綱高原北グラウンド整備工事**

長野市大字富田

数量調書(水道工事)



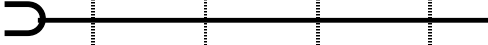


給水管材料数量表

(仮称)飯綱高原北グラウンド整備工事

項目	形式	種別	管径	名称	規格	数量	数量(変更前)	単位	切断数	コード	管体延長	延長(mm)	延長(変更前)
仕切弁		弁類	φ40	埋設用鉛フリー青銅ねじ込み形ゲートバルブ	φ40	4		基		w0649			
仕切弁		弁類	φ50	埋設用鉛フリー青銅ねじ込み形ゲートバルブ	φ50	3		基		w0650			
給水設備		表函		量水器表函	MR-4L	4		個		TB1123			
PP管	PP管	直管	φ20	PP管 2層管		15.3		m	2	KS002K GK		15,300	
PP管	PP管	直管	φ40	PP管 2層管		182.6		m	19	KS005K GK		182,600	
PP管	PP管	直管	φ50	PP管 2層管		7.1		m	13	KS006K GK		7,100	
PP管	PP管	継手材	φ40	PP管 エルボ		7		個		KS135K GK			
PP管	PP管	継手材	φ50	PP管 エルボ		2		個		KS136K GK			
PP管	PP管	継手材	φ40	PP管 ソケット		1		個		KS075K GK			
PP管	PP管	継手材	φ20	PP管 ハイブエント		1		個		KS182K GK			
PP管	PP管	継手材	φ40	PP管 鉄管用オス		10		個		KS055K GK			
PP管	PP管	継手材	φ50	PP管 鉄管用オス		10		個		KS056K GK			
PP管	PP管	継手材	φ40	PP管 チース		2		個		KS085K GK			
PP管	PP管	継手材	φ50	PP管 チース		2		個		KS086K GK			
PP管	PP管	継手材	φ40	PP管 異径チース φ40*20		2		個		KS117K GK			
PP管	PP管	継手材	φ50	PP管 異径チース φ50*40		1		個		KS165K GK			
鋼管		継手材	φ100	ブッシング φ100A*50A	内径は50mm程度に加工可能	1		個		KP136K GK			
フランジ	フランジ関係	固定金具	φ100	フランジ継手固定金具	7.5K ホルトナット含	1		組		TD0862			
フランジ	フランジ関係	接合材	φ100	フランジ接合材 RF	7.5K(ガスケット、ボルト、ナット)	1		組		TQ094K GK			
フランジ	フランジ関係	合フランジ	φ100	合フランジ RF	7.5K	1		個		TD0623			
埋設管標識シート				標識シート 幅400mm	2倍折り込み	204.6		m		TR021K GK		204,600	
埋設管標識テープ				埋設管標識テープ	幅30mm	205.0		m		TK426K GK		205,000	
埋設管標識テープ				埋設管標識テープ (標識シート用)	幅30mm	204.6		m		TK426K GK		204,600	
マンホール		マンホール		組合せマンホール	丸小 H800	1		基		SSD0206			
水道配水用PP管	水道配水用PP管	片受直管	φ50	EF片受直管 φ50	5.0m	35		本		TK450K GK	5,000	175,000	
水道配水用PP管	水道配水用PP管	片受直管	φ50	EF片受直管 φ50(切管)	5.0m	4		本		TK450K GK		15,600	
水道配水用PP管		直管	φ50	配水用PP 直管(ブレンエント) φ50(切管)		1		本		TPH001		4,500	
水道配水用PP管		継手材	φ50	EFソケット φ50 鉄管用オス	EFスクリュー ネジソケット	1		個		V0000	90	90	
水道配水用PP管	水道配水用PP管	片受曲管	φ50	EF片受ベンド45° φ50		5		個		TK465K GK	270	1,350	
水道配水用PP管	水道配水用PP管	両受曲管	φ50	EF両受ベンド45° φ50		3		個		TT061K GK	220	660	
埋設管標識シート	水道配水用PP管			標識シート 幅400mm	2倍折り込み	197.2		m		TR021K GK		197,200	
埋設管標識テープ	水道配水用PP管			埋設管標識テープ	幅30mm	197.2		m		TK426K GK		197,200	
埋設管標識テープ	水道配水用PP管			埋設管標識テープ (標識シート用)	幅30mm	197.2		m		TK426K GK		197,200	
			φ20	不凍水抜栓 20mm×0.6m	φ20	2		個		W0000			
			φ40	不凍水抜栓 40mm×0.6m	φ40	1		個		W0000			
			φ50	不凍水抜栓 50mm×0.6m	φ50	1		個		W0000			
			φ40	定流量弁	φ40	1		個		W0000			
			φ50	定流量弁	φ50	1		個		W0000			
			φ40	逆ボ伸縮止水栓	φ40	1		個		W0000			
			φ50	逆ボ伸縮止水栓 フランジ型	φ50	1		個		W0000			



## 切 管 調 書 (給水用 水道配水用ポリエチレン管)

口径	本 数	切 管 計 画			切管長さ (mm)	残 管 (mm)	切断箇所数
		有頭切管	無頭切管				
50(直管)	1	4500			4500	500	1
							
50(片受直管)	1	2200	1300		3500	1500	2
							
50(片受直管)	1	1000	1300	1300	3600	1400	3
							
50(片受直管)	1	4500			4500	500	1
							
50(片受直管)	1	4000			4000	1000	1
							

切管集計表

口径	切管長さ	本数	切断箇所	残管延長	受口使用本数
50(片受直管)	15,600	4	7	4,400	4
50(直管)	4,500	1	1	500	

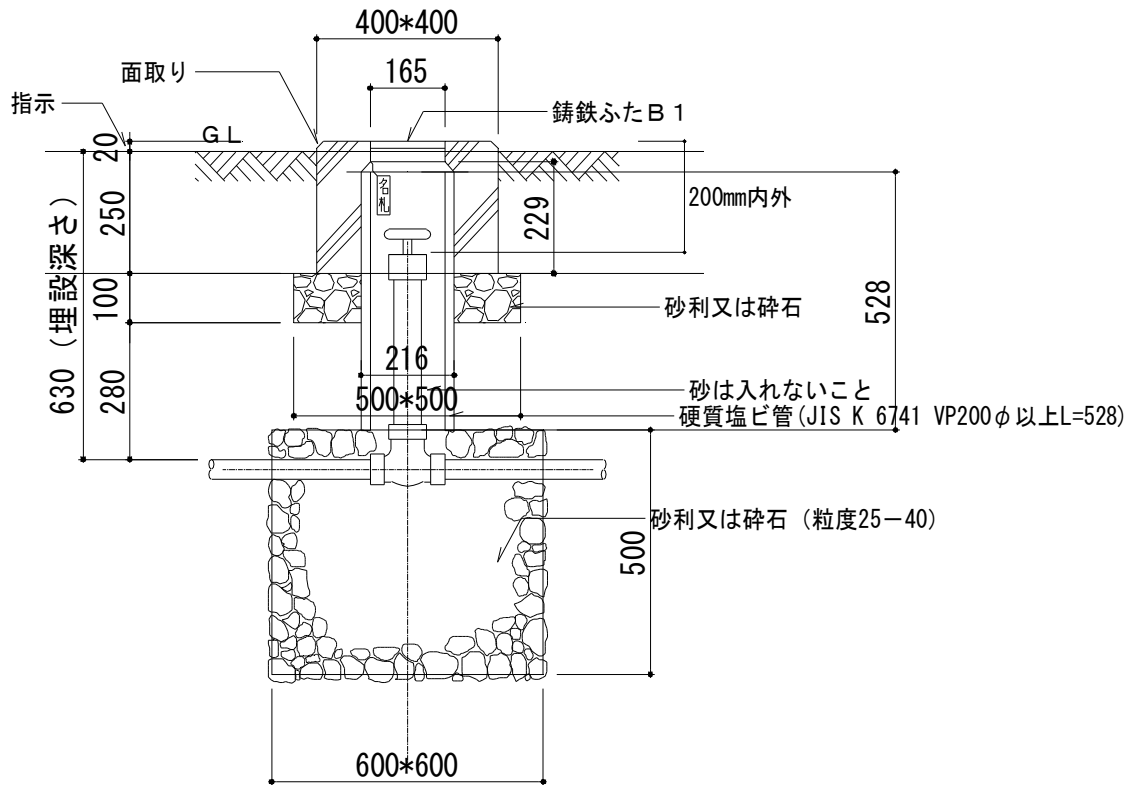
給水管布設数量表

(仮称)飯綱高原北グラウンド整備工事

管種・工種	管種・工種	内容1	内容2	管径	数量	数量(変更前)	単位	コード	備考
施工延長	PP管			φ20	15.3		m		
施工延長	PP管			φ40	182.6		m		
施工延長	PP管			φ50	7.1		m		
施工延長	HPPE管			φ50	197.2		m		
鋳鉄管	フランジ継手工	7.5k		φ100	1		口	SS20305	
PP管	PP管布設工			φ20	15.3		m	SS20601	
PP管	PP管布設工			φ40	182.6		m	SS20601	
PP管	PP管布設工			φ50	7.1		m	SS20601	
PP管	PP管継手工			φ20	3		口	SS20602	
PP管	PP管継手工			φ40	37		口	SS20602	
PP管	PP管継手工			φ50	22		口	SS20602	
PP管	PP管切断工			φ20	2		口	SS20604	
PP管	PP管切断工			φ40	19		口	SS20604	
PP管	PP管切断工			φ50	13		口	SS20604	
鋼管	鋼管継手工	ねじ込み		φ40	10		口	SS20405	
鋼管	鋼管継手工	ねじ込み		φ50	10		口	SS20405	
鋼管	鋼管継手工	ねじ込み		φ100	1		口	SS20405	
HPPE管	HPPE管布設工			φ50	197.2		m	SS20601	
HPPE管	融着継手工	1口		φ50	51		口	SS20605	
HPPE管	HPPE管切断工	据付管切断		φ50	8		口	SS20604	
量水器	量水器取付工	MR-4			4		基		
マンホール	組合せマンホール設置工	丸小	H800		1		箇所	SSD0207	
管明示	管明示テープ工	W30	(PP・SGP ~ φ50)	φ50	205.0		m	SS20314	
管明示	管明示シート工	W400			204.6		m	SS20315	
管明示	ローピングワイヤ-設置	材工			206.0		m	SS20350	
管明示	管明示テープ工(標識シート用)	W30	手間のみ		204.6		m	V000000	
管明示	管明示テープ工	W30	HPPE	φ50	197.2		m	SS20314	
管明示	管明示シート工	W400	HPPE		197.2		m	SS20315	
管明示	ローピングワイヤ-設置	材工	HPPE		197.2		m	SS20350	
管明示	管明示テープ工(標識シート用)	W30	手間のみ(HPPE)		197.2		m	V000000	
ゲートバルブ	ゲートバルブ工			φ40	4		基	SSD0201	
ゲートバルブ	ゲートバルブ工			φ50	3		基	SSD0201	
	不凍栓取付け	φ20 地下式			2		箇所		
	不凍栓取付け	φ40 地下式			1		箇所		
	不凍栓取付け	φ50 地下式			1		箇所		
	不凍栓ボックス設置工	B1-2同等品	材工共		4		個		

# 不凍栓ボックス B1-2

# 10.0 基 当たり数量計算書



名称	規格	計 算 式	小 計	数 量	単位
床堀		0	0	0.0	m3
埋戻		0	0	0.0	m3
残土処分		0	0	0.0	m3
基面整正		$(0.60 \times 0.60 + (0.50 \times 0.50 - 0.108^2 \times 3.14)) \times 10.0$	5.734	5.7	m2
吸出し防止材		$(0.6^2 \times 2 + 0.5 \times 0.6 \times 4) \times 10$	19.2	19.2	m2
フィルター材	単粒度碎石4号	$0.60 \times 0.60 \times 0.50 \times 10.0$	1.8	1.8	m3
碎石基礎	RC40-0 t=100	$(0.50 \times 0.50 - 0.108^2 \times 3.14) \times 10$	2.134	2.1	m2
型枠		$0.40 \times 4.0 \times 0.27 \times 10.0$	4.32	4.30	m2
コンクリート工	18-8-25BB	$(0.40 \times 0.40 \times 0.27 - 0.108^2 \times 3.14 \times 0.23 - 0.0825^2 \times 3.14 \times 0.04) \times 10.0$	0.339	0.34	m3
鑄鉄蓋	B1 φ150	10	10	10.0	個
VP200		$0.528 \times 10.0$	5.28	5.3	m

## 既設管撤去に係る撤去重量と運搬

## ○撤去管重量及び切断箇所

撤去管口径	延長(m) ②	単位重量(kg/m)	重量(t) ④	切断箇所(1箇所/4m) ①
φ 200	7.0	31.4	0.2	2
φ 100	60.8	16.7	1.0	16
			計 1.2	18

(A)

厚労歩掛:P77

## ○運搬車輛の選定

運搬車輛規格	運搬回数 2t積(A÷積載重量(2.0)) 4t積(A÷積載重量(3.0)) ③	平均積載量 (t)
	クレーン装置付【2t】積み2t吊り	1
クレーン装置付【4t】積み2.9t吊り	1	1.2



【給水土工計算表】	単位数量				数位	数量	集計			
	床掘 (m3)	埋戻 (m3)	防護砂 (m3)	残土処理 (m3)			床掘 (m3)	埋戻 (m3)	防護砂 (m3)	残土処理 (m3)
■給水設備工										
給水管路工						施工延長 (L)				
給水土工-1	7.37	4.66	2.11	2.19	10	18.36	13.53	8.56	3.87	4.02
給水土工-2	7.78	5.67	2.11	1.48	10	3.82	2.97	2.17	0.81	0.57
給水土工-3	7.78	1.22	2.11	6.42	10	134.2	104.41	16.37	28.32	86.16
給水土工-4	4.19	2.65	1.20	1.25	10	37.18	15.58	9.85	4.46	4.65
給水土工-5	4.19	0.69	1.20	3.42	10	2.49	1.04	0.17	0.30	0.85
給水土工-6	4.02	2.58	1.11	1.15	10	20.04	8.06	5.17	2.22	2.30
給水土工-7	4.26	2.84	0.98	1.10	10	1.56	0.66	0.44	0.15	0.17
給水土工-8	3.73	2.44	0.96	1.02	10	8.17	3.05	1.99	0.78	0.83
給水土工-9	3.94	2.98	0.96	0.63	10	6.26	2.47	1.87	0.60	0.39
						計	151.77	46.59	41.52	100.00

	床掘 (m3)	埋戻 (m3)	防護砂 (m3)	残土処理 (m3)
作業土工全体	151.77	46.59	41.52	100.00

