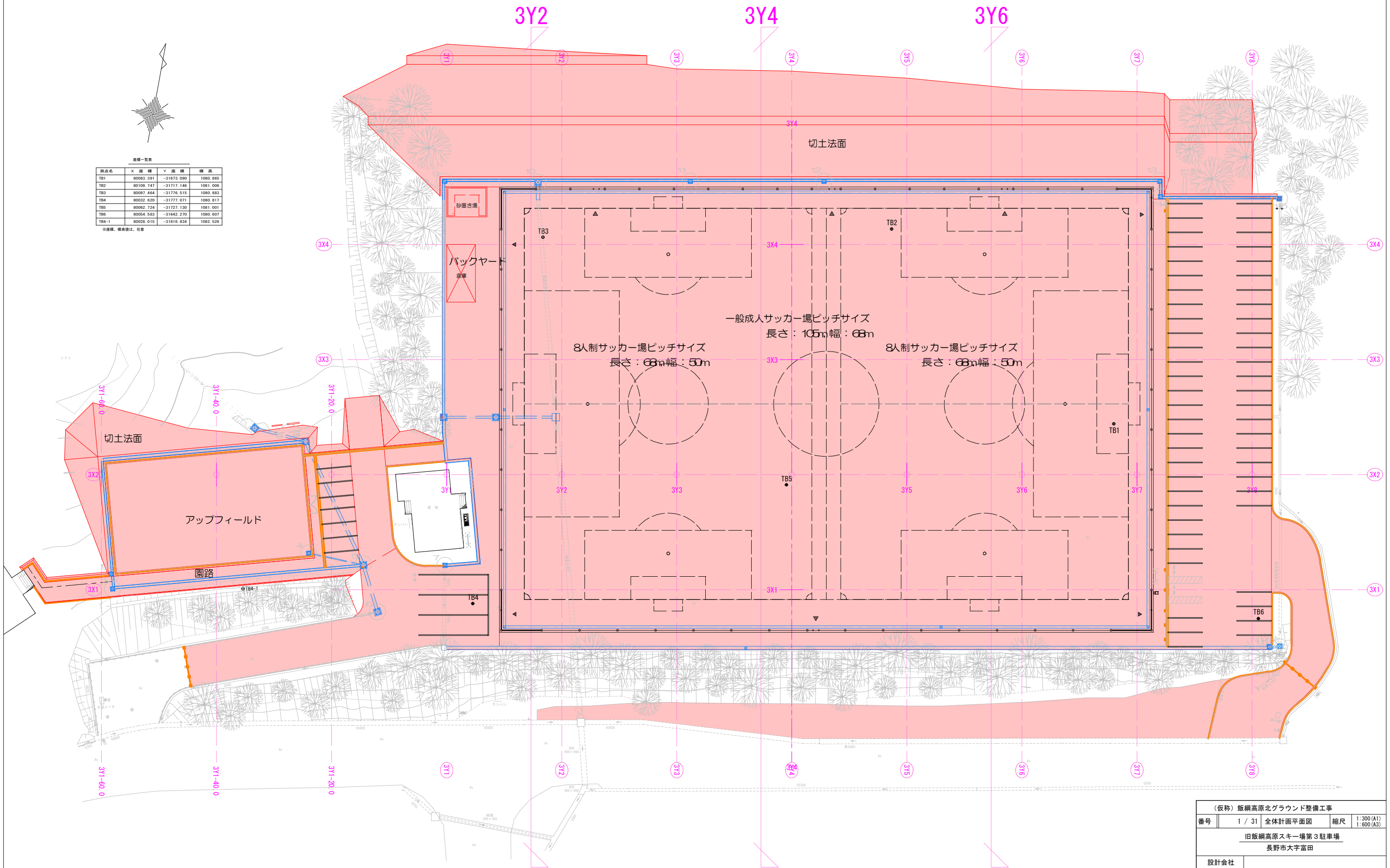


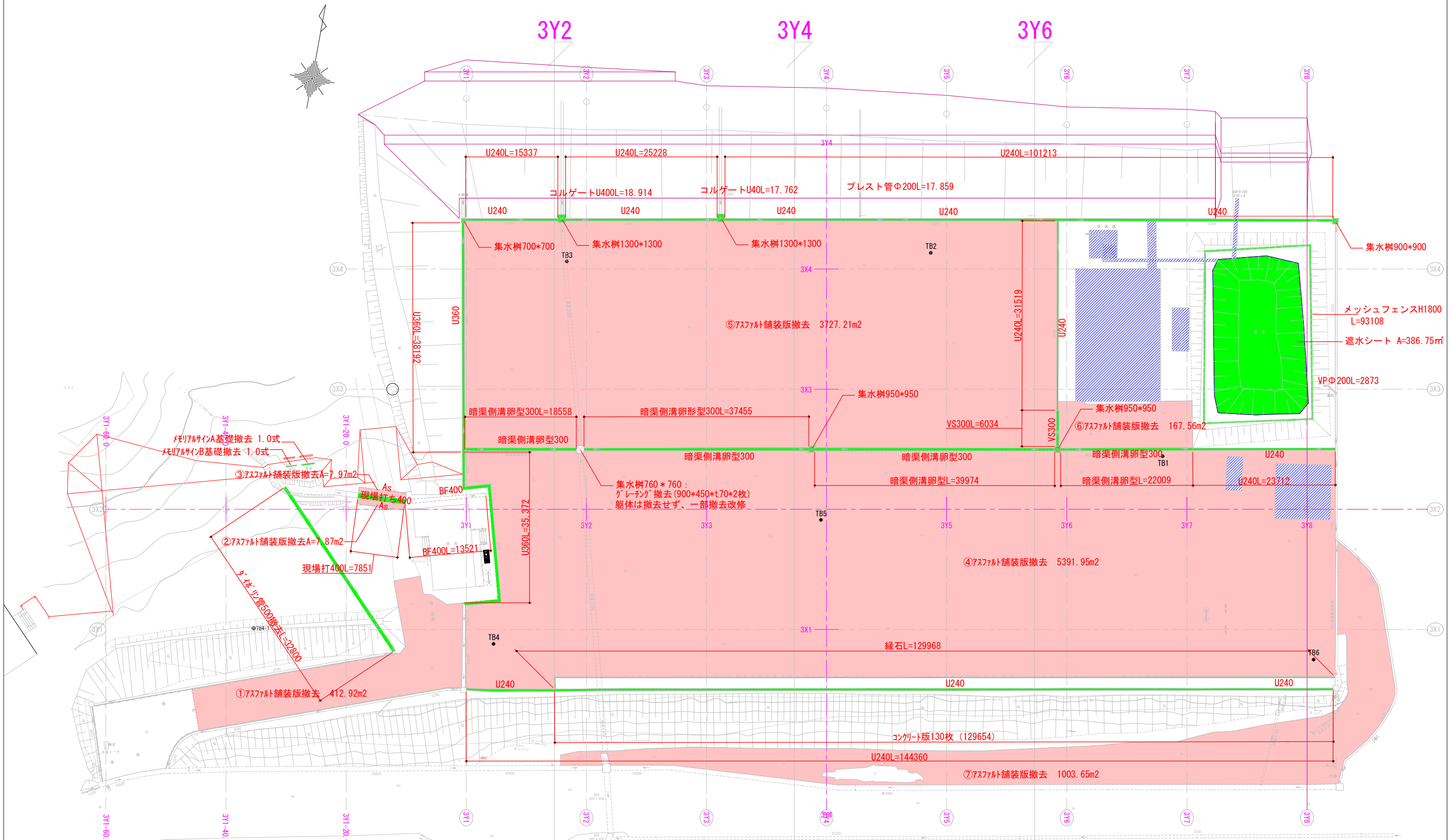
座標一覧表

測点名	X 座標	Y 座標	標高
TB1	80083.391	-31673.090	1080.865
TB2	80109.747	-31717.146	1081.006
TB3	80097.454	-31778.515	1080.883
TB4	80032.630	-31777.071	1080.817
TB5	80062.724	-31727.130	1081.001
TB6	80054.583	-31642.270	1080.607
TB4-1	80028.015	-31816.834	1082.526

※座標、標高等は、任意

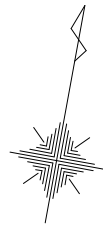


(仮称) 飯綱高原北グラウンド整備工事			
番号	1 / 31	全体計画平面図	縮尺 1:300 (A1) 1:600 (A3)
旧飯綱高原スキー場第3駐車場 長野市大字富田			
設計会社			
測量会社			
調査会社			
長野県 長野市			



- アスファルト舗装撤去箇所
- 別途工事で解体
- 構造物撤去箇所

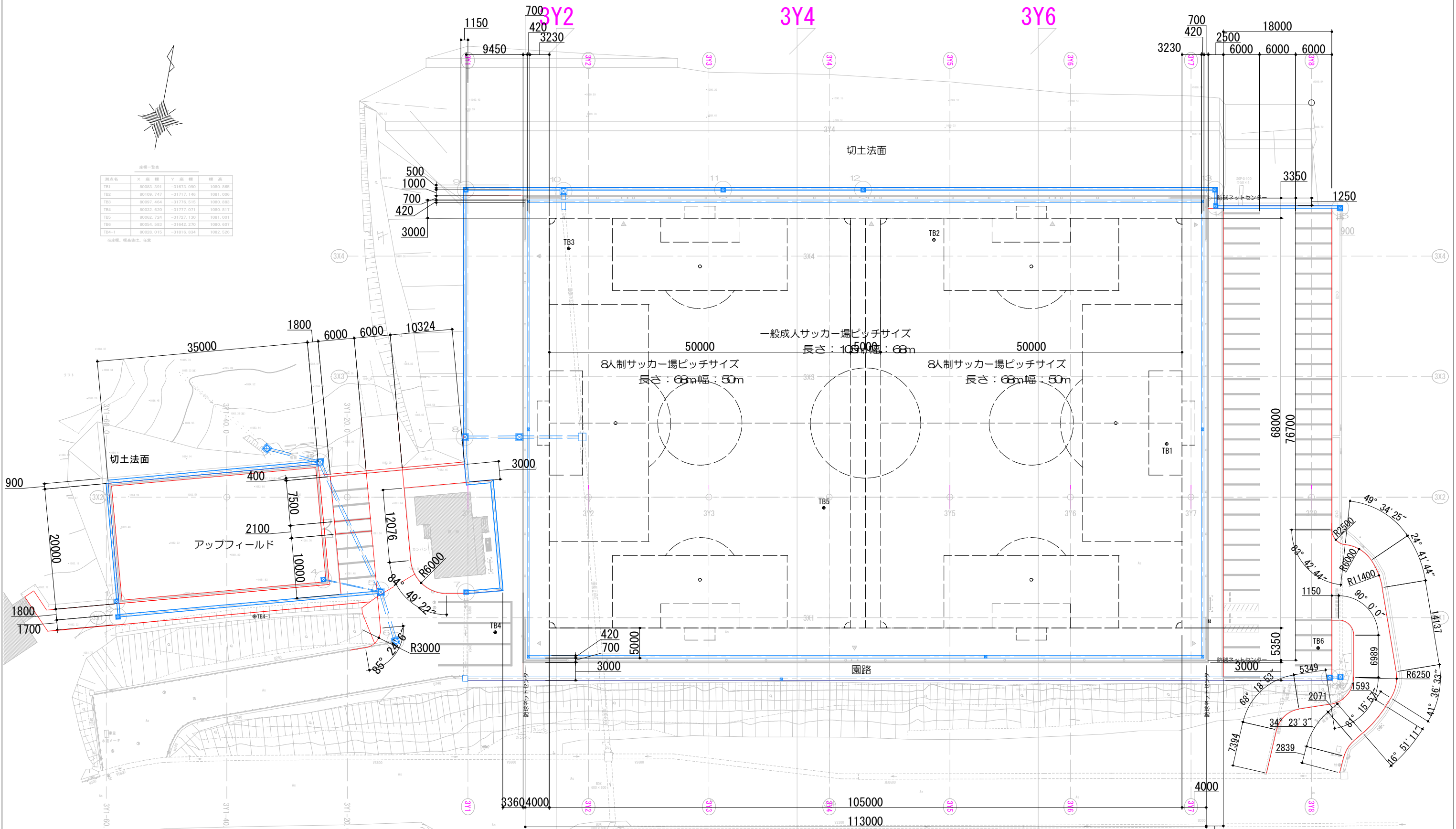
(仮称) 飯綱高原北グラウンド整備工事			
番号	2 / 31	撤去計画平面図	縮尺 1:300 (A1) 1:600 (A3)
旧飯綱高原スキー場第3駐車場 長野市大字富田			
設計会社			
測量会社			
調査会社			
長野県 長野市			



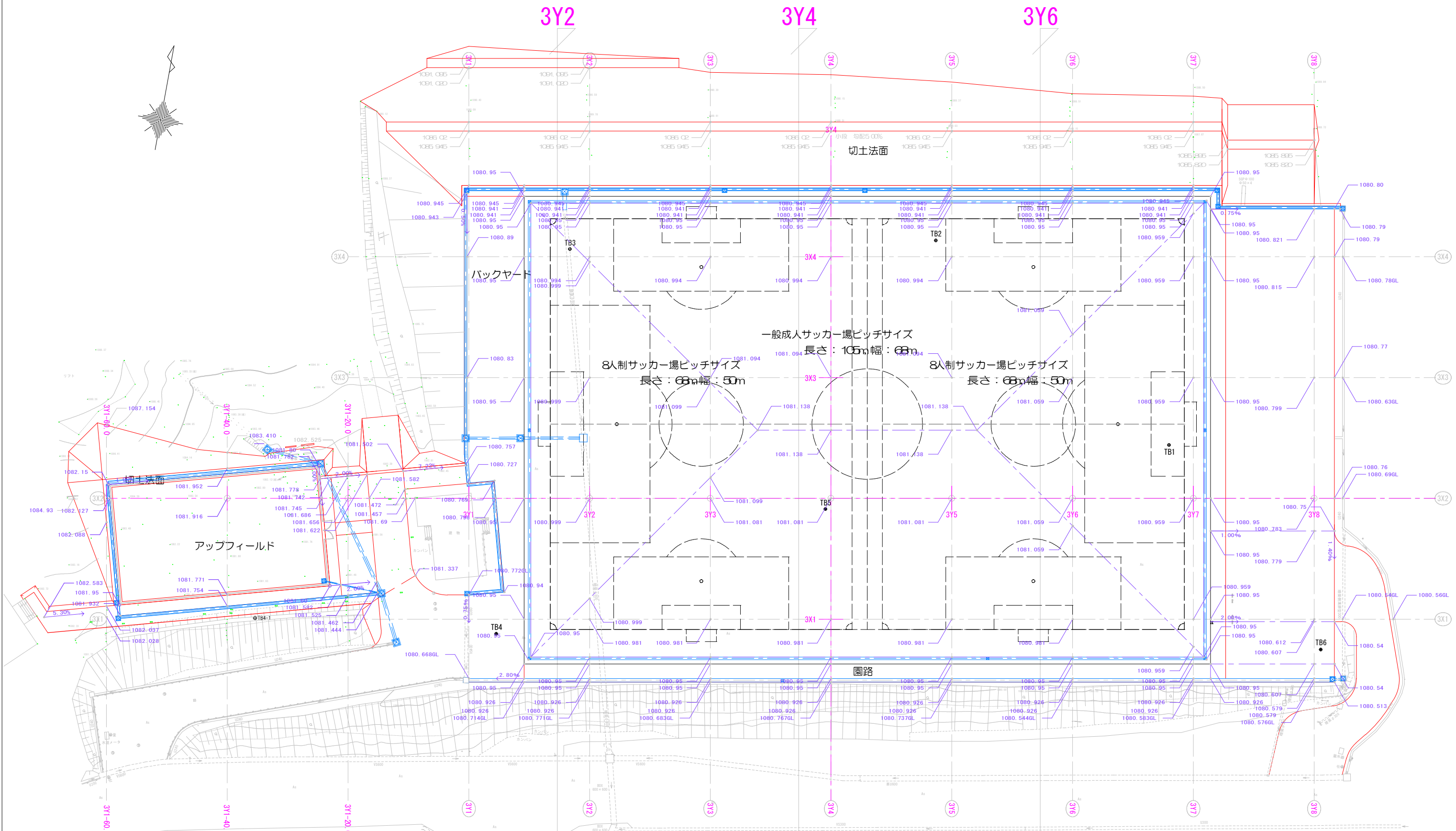
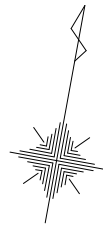
座標一覧表

測点名	X 座標	Y 座標	標高
TB1	80083.391	-31673.090	1080.865
TB2	80109.747	-31717.146	1081.056
TB3	80097.464	-31776.519	1080.803
TB4	80052.630	-31772.071	1080.817
TB5	80062.724	-31727.130	1081.001
TB6	80054.583	-31642.270	1080.907
TB4-1	80028.016	-31816.634	1082.526

※座標、標高単位、任意



(仮称) 飯綱高原北グラウンド整備工事			
番号	3 / 31	割付平面図	縮尺 1:300 (A1) 1:600 (A3)
旧飯綱高原スキー場第3駐車場 長野市大字富田			
設計会社			
測量会社			
調査会社			
長野県 長野市			



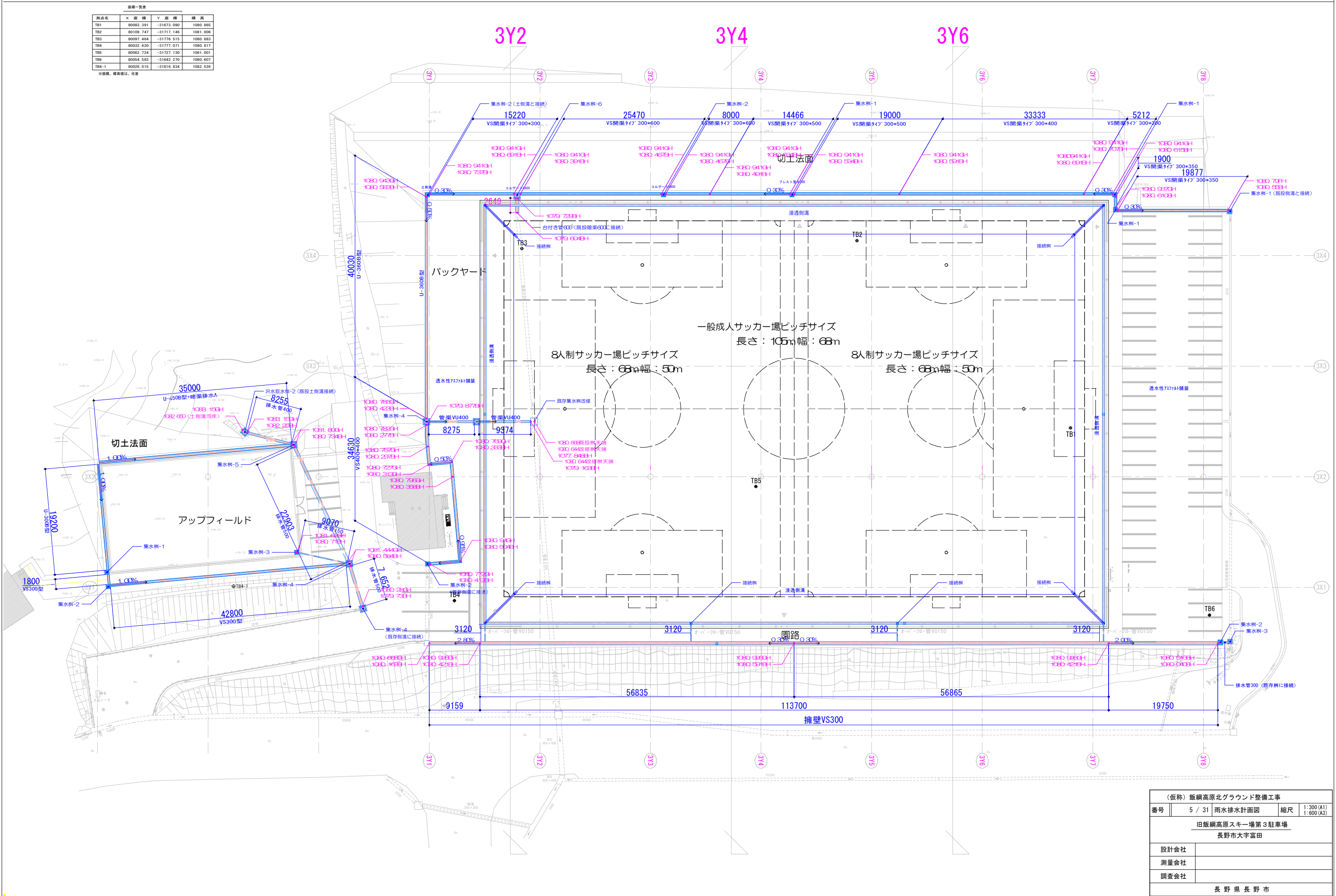
(仮称) 飯綱高原北グラウンド整備工事			
番号	4 / 31	計画高表示図	縮尺 1:300 (A1) 1:600 (A3)
旧飯綱高原スキー場第3駐車場 長野市大字富田			
設計会社			
測量会社			
調査会社			
長野県 長野市			

雨水排水計画平面図 A1 : 1/300 , A3 : 1/600

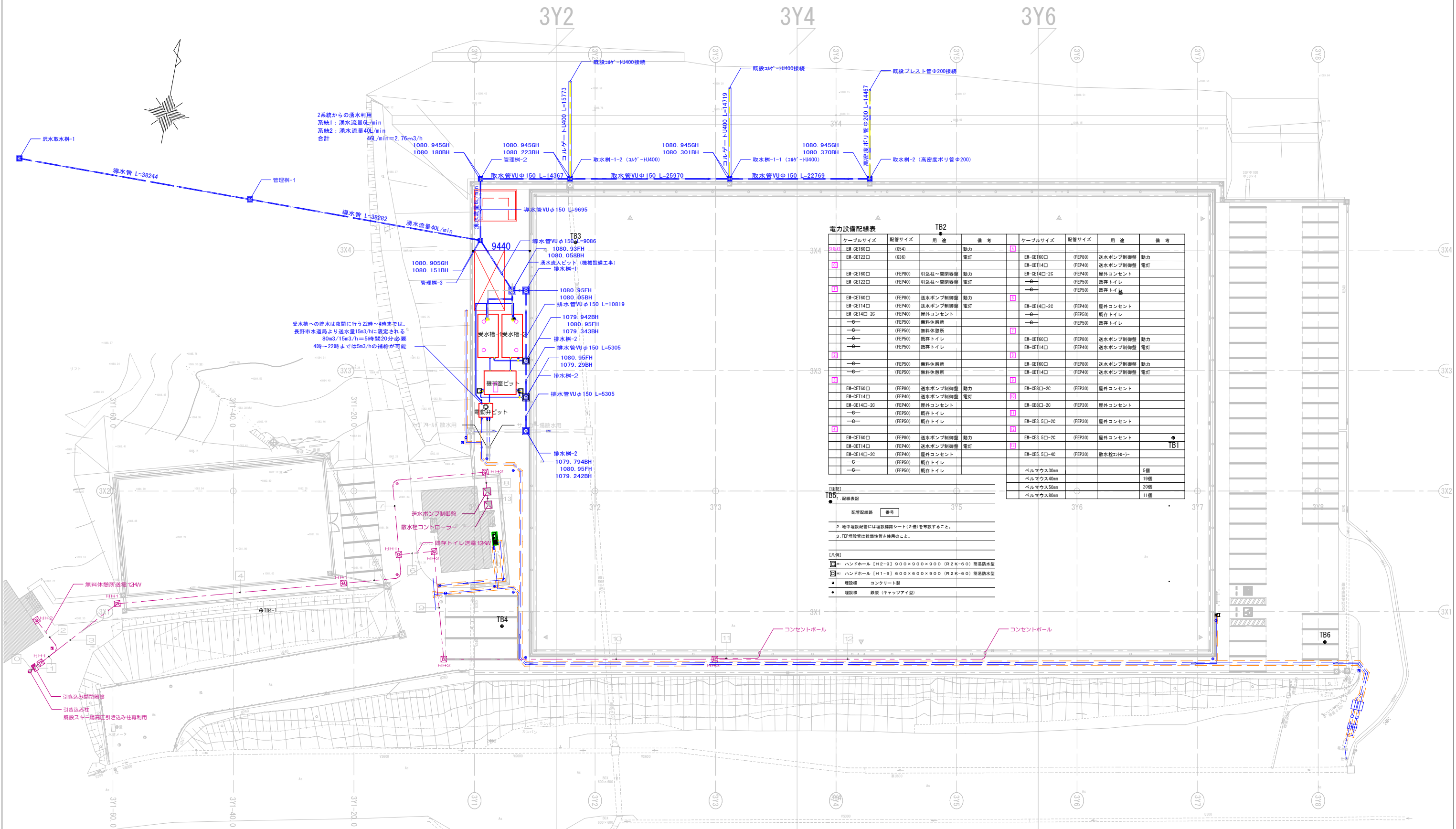
座標一覧表

測点名	X座標	Y座標	標高
TB1	80083.391	-31673.090	1080.885
TB2	80109.747	-31717.146	1081.006
TB3	80097.464	-31776.515	1080.883
TB4	80032.620	-31777.071	1080.817
TB5	80062.724	-31727.130	1081.001
TB6	80054.583	-31642.270	1080.607
TB4-1	80028.015	-31816.834	1082.526

※座標、標高は、任意



(仮称) 飯綱高原北グラウンド整備工事			
番号	5 / 31	雨水排水計画図	縮尺 1:300 (A1) 1:600 (A3)
旧飯綱高原スキー場第3駐車場 長野市大字富田			
設計会社			
測量会社			
調査会社			
長野県長野市			



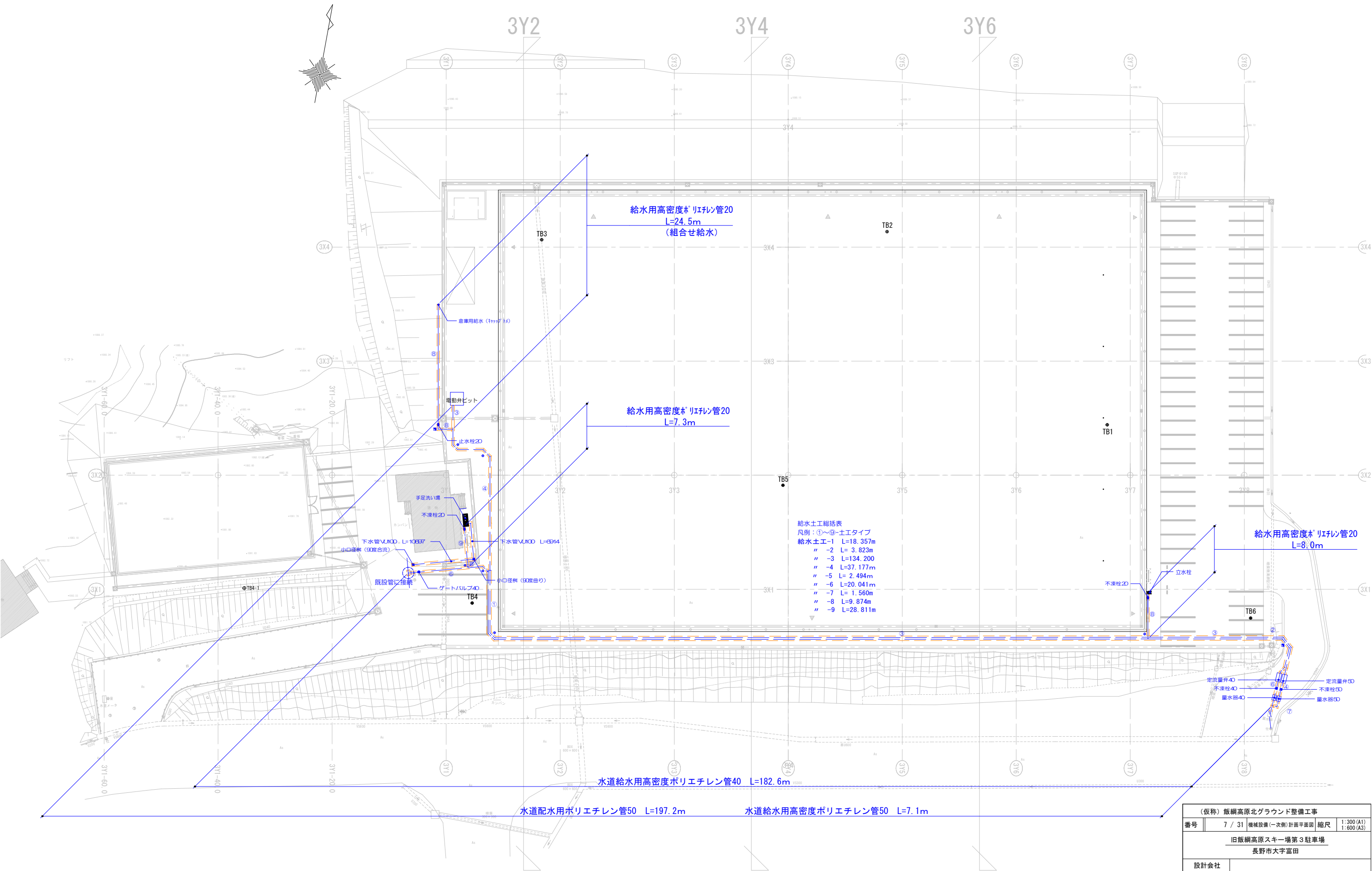
2系統からの湧水利用
 系統1: 湧水流量6L/min
 系統2: 湧水流量40L/min
 合計 46L/min=2.76m³/h
 1080. 945GH
 1080. 223BH
 1080. 180BH

受水槽への貯水は夜間に行う22時~4時までは、
 長野市水道局より送水量15m³/hに限定される。
 80m³/15m³/h=5時間20分必要
 4時~22時までは5m³/hの補給が可能

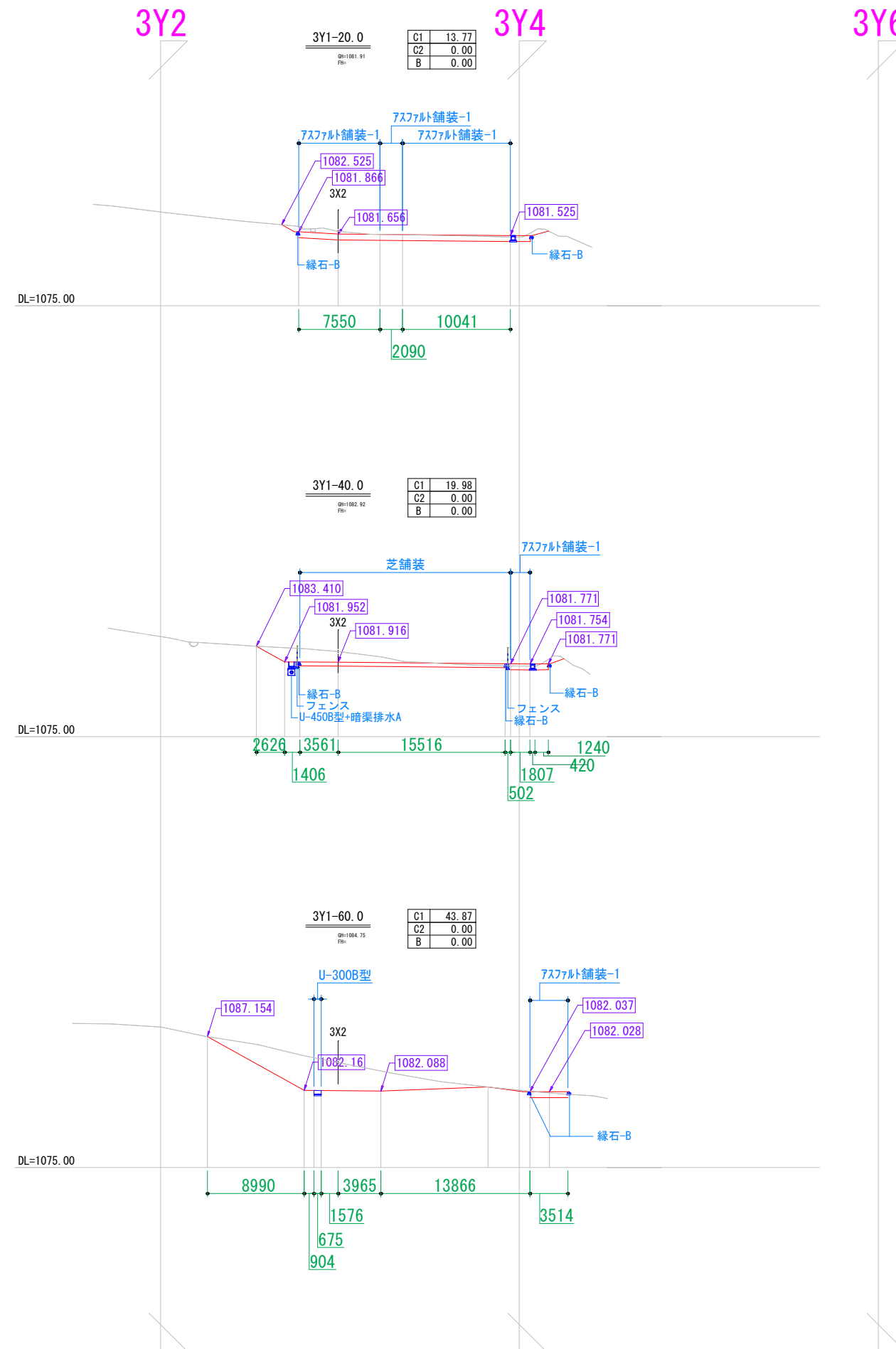
ケーブルサイズ	配管サイズ	用途	備考	ケーブルサイズ	配管サイズ	用途	備考
EM-CE160□ (G54)	(G54)	動力		EM-CE160□ (FEP80)	(FEP80)	送水ポンプ制御盤	動力
EM-CE122□ (G34)	(G34)	電灯		EM-CE14□ (FEP40)	(FEP40)	送水ポンプ制御盤	電灯
EM-CE160□ (FEP80)	(FEP80)	引込柱~開閉器盤	動力	EM-CE14□-2C (FEP50)	(FEP50)	屋外コンセント	
EM-CE122□ (FEP40)	(FEP40)	引込柱~開閉器盤	電灯	—	(FEP50)	既存トイレ	
EM-CE160□ (FEP80)	(FEP80)	送水ポンプ制御盤	動力	—	(FEP50)	既存トイレ	
EM-CE14□ (FEP40)	(FEP40)	送水ポンプ制御盤	電灯	EM-CE14□-2C (FEP40)	(FEP40)	屋外コンセント	
EM-CE14□-2C (FEP40)	(FEP40)	屋外コンセント		—	(FEP50)	既存トイレ	
—	(FEP50)	無料休憩所		—	(FEP50)	既存トイレ	
—	(FEP50)	無料休憩所		EM-CE160□ (FEP80)	(FEP80)	送水ポンプ制御盤	動力
—	(FEP50)	既存トイレ		EM-CE14□ (FEP40)	(FEP40)	送水ポンプ制御盤	電灯
—	(FEP50)	無料休憩所		EM-CE14□-2C (FEP40)	(FEP40)	屋外コンセント	
—	(FEP50)	無料休憩所		—	(FEP50)	既存トイレ	
—	(FEP50)	無料休憩所		—	(FEP50)	既存トイレ	
EM-CE160□ (FEP80)	(FEP80)	送水ポンプ制御盤	動力	EM-CE3.5□-2C (FEP30)	(FEP30)	屋外コンセント	
EM-CE14□ (FEP40)	(FEP40)	送水ポンプ制御盤	電灯	EM-CE3.5□-2C (FEP30)	(FEP30)	屋外コンセント	
EM-CE14□-2C (FEP40)	(FEP40)	屋外コンセント		EM-CE3.5□-2C (FEP30)	(FEP30)	屋外コンセント	
—	(FEP50)	既存トイレ		EM-CE3.5□-2C (FEP30)	(FEP30)	屋外コンセント	
—	(FEP50)	既存トイレ		EM-CE3.5□-4C (FEP30)	(FEP30)	散水栓2H-7	
—	(FEP50)	既存トイレ					
				ベルマウス30mm			5個
				ベルマウス40mm			19個
				ベルマウス50mm			20個
				ベルマウス80mm			11個

- 【注記】
 TB1: 配線表記
 1. 配管配線表
 2. 地中埋設配管には埋設標準シート(2種)を参照すること。
 3. FEP埋設管は難燃性管を使用のこと。
- 【凡例】
 □H: ハンドホール [H2-9] 900×900×900 (R2K-60) 耐火防水型
 □H: ハンドホール [H1-9] 600×600×900 (R2K-60) 耐火防水型
 ● 埋設管: コンクリート製
 ● 埋設管: 鉄製(キヤッツアイ製)

(仮称) 飯綱高原北グラウンド整備工事			
番号	6 / 31	設備全体計画平面図	縮尺 1:300 (A1) 1:600 (A3)
旧飯綱高原スキー場第3駐車場 長野市大字富田			
設計会社			
測量会社			
調査会社	長野県長野市		



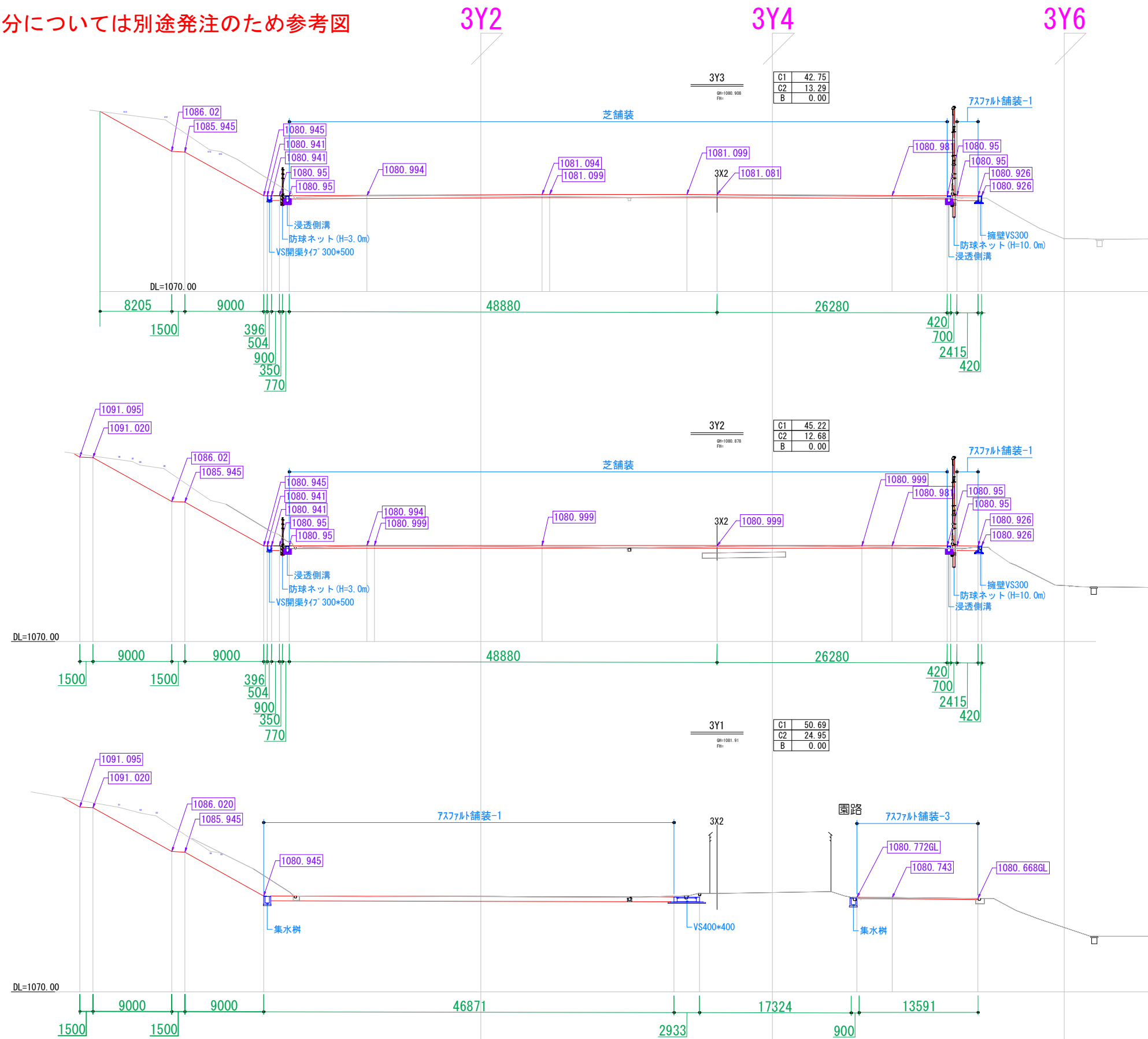
(仮称) 飯綱高原北グラウンド整備工事			
番号	7 / 31	機械設備（一次側）計画平面図	縮尺 1:300 (A1) 1:600 (A3)
旧飯綱高原スキー場第3駐車場 長野市大字富田			
設計会社			
測量会社			
調査会社			
長野県長野市			



C1	掘削 (地山)
C2	掘削 (既設路盤部)
B	埋戻

（仮称）飯綱高原北グラウンド整備工事				
番号	10 / 31	横断図-1	縮尺	1:250 (A1) 1:500 (A3)
旧飯綱高原スキー場第3駐車場 長野市大字富田				
設計会社				
測量会社				
調査会社				
長野県長野市				

防球ネット部分については別途発注のため参考図



C1	42.75
C2	13.29
B	0.00

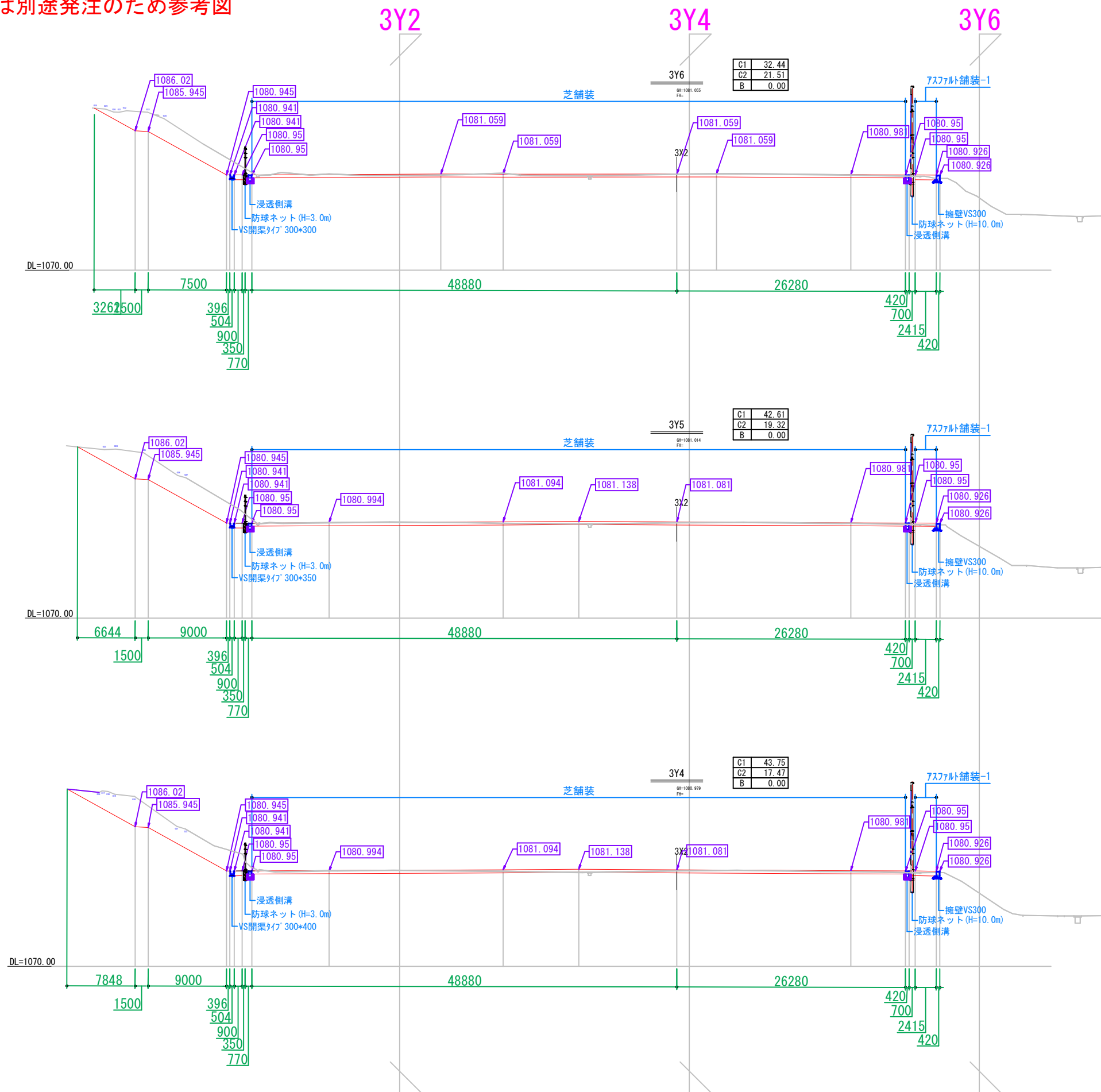
C1	45.22
C2	12.68
B	0.00

C1	50.69
C2	24.95
B	0.00

C1	掘削 (地山)
C2	掘削 (既設路盤部)
B	埋戻

(仮称) 飯綱高原北グラウンド整備工事				
番号	11 / 31	横断図-2	縮尺	1:250 (A1) 1:500 (A3)
旧飯綱高原スキー場第3駐車場 長野市大字富田				
設計会社				
測量会社				
調査会社				
長野県長野市				

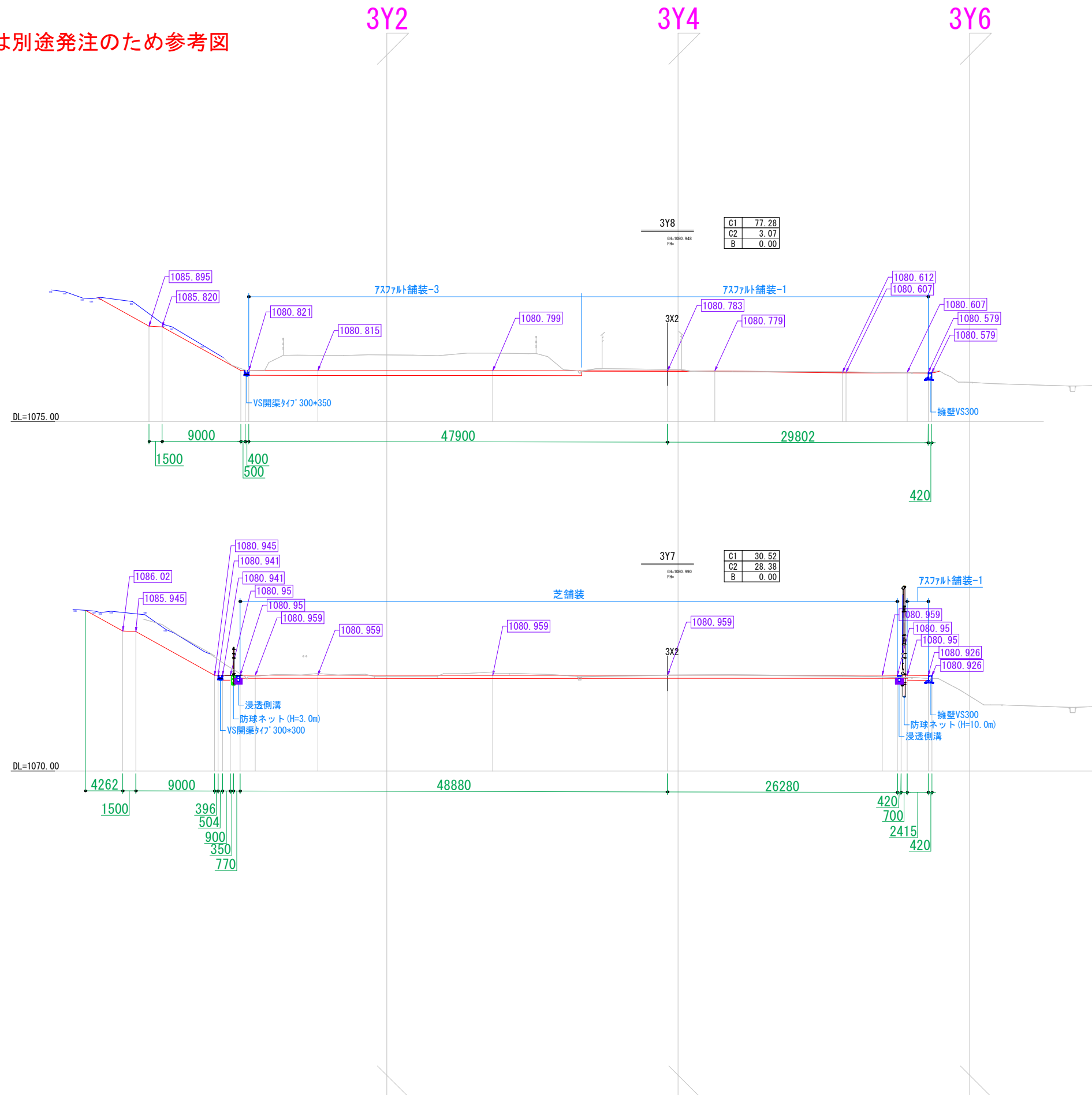
防球ネット部分については別途発注のため参考図



C1	掘削 (地山)
C2	掘削 (既設路盤部)
B	埋戻

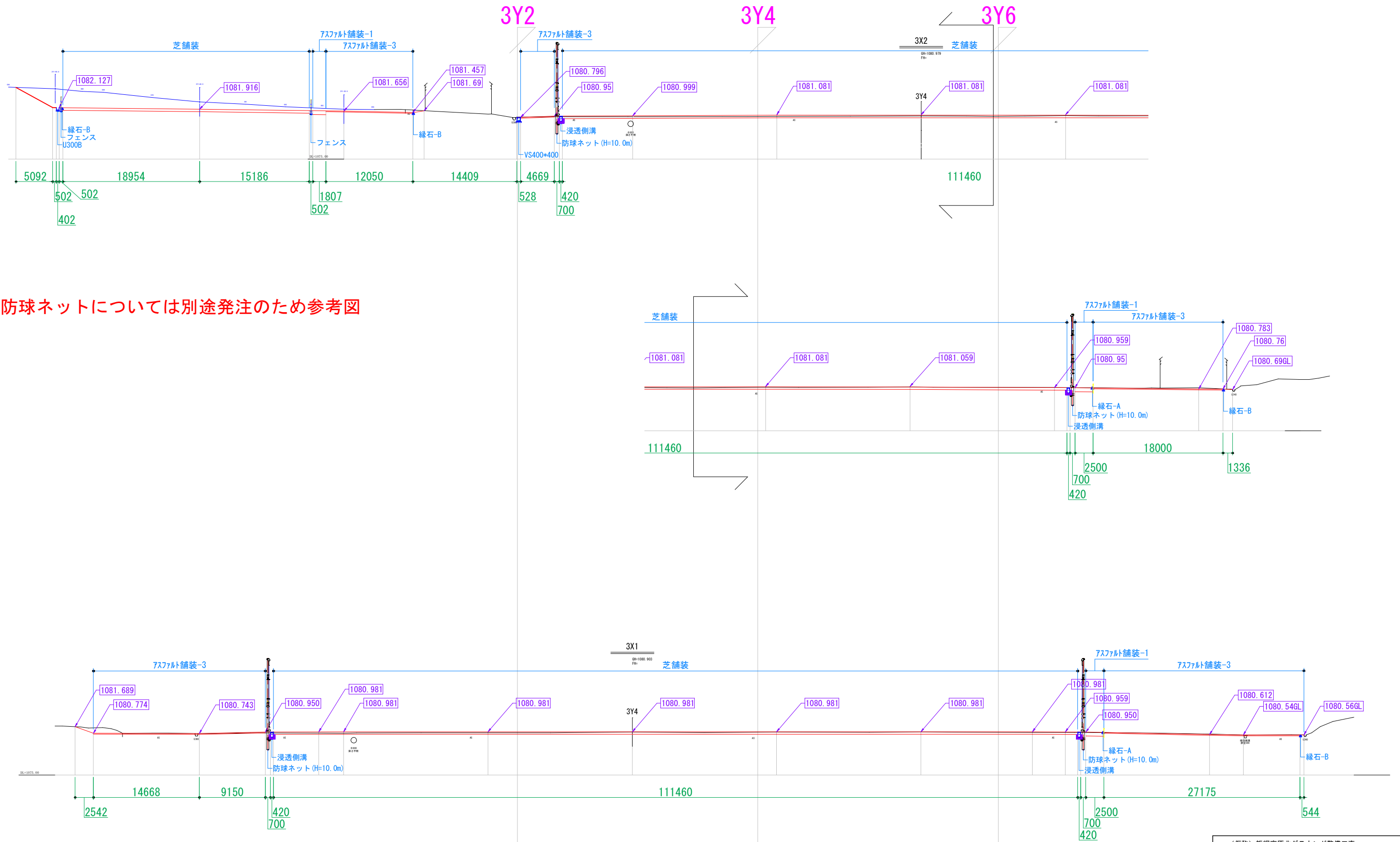
(仮称) 飯綱高原北グラウンド整備工事				
番号	12 / 31	横断図-3	縮尺	1:250 (A1) 1:500 (A3)
旧飯綱高原スキー場第3駐車場 長野市大字富田				
設計会社				
測量会社				
調査会社				
長野県長野市				

防球ネットについては別途発注のため参考図



C1	掘削 (地山)
C2	掘削 (既設路盤部)
B	埋戻

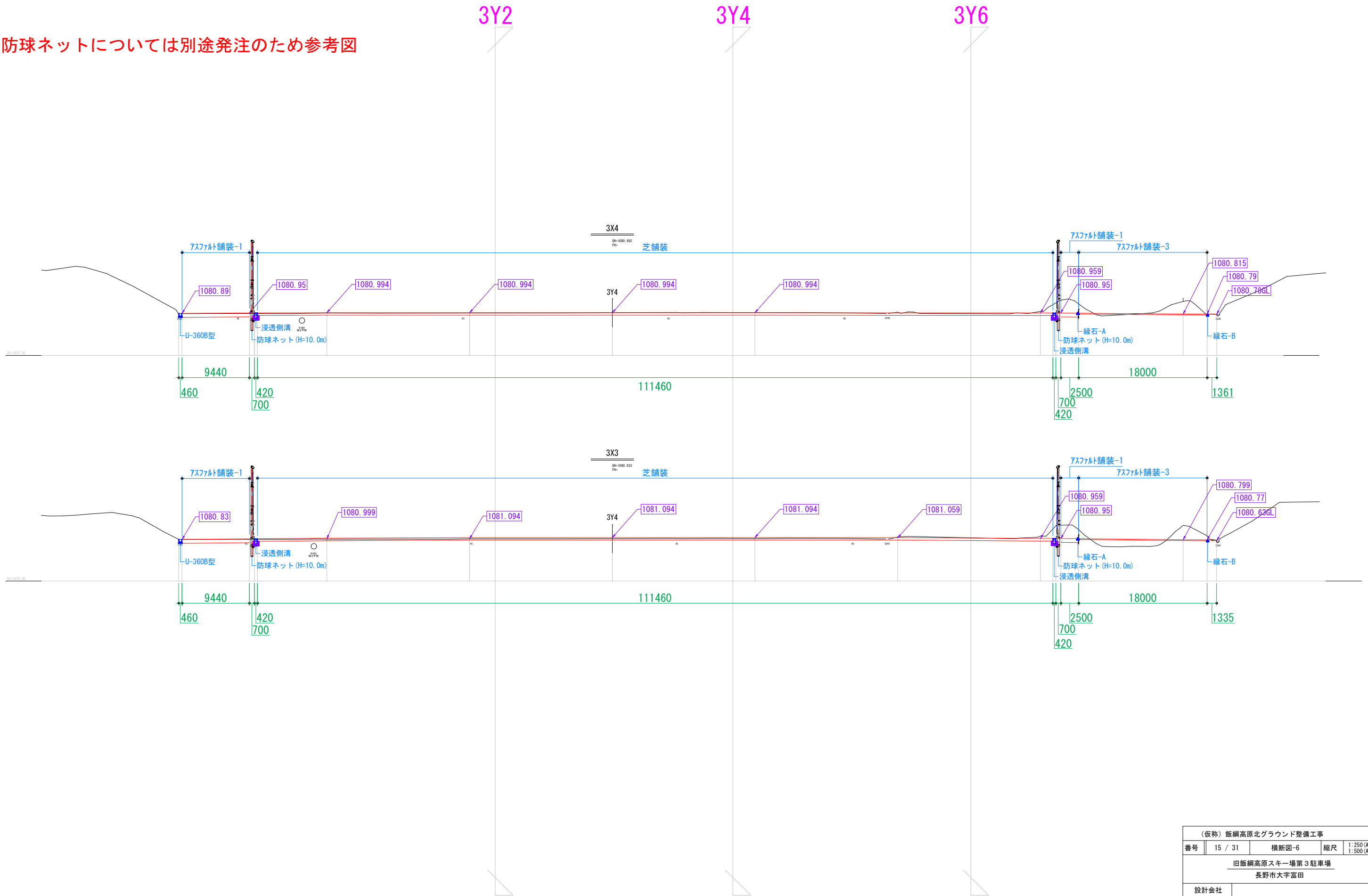
(仮称) 飯綱高原北グラウンド整備工事				
番号	13 / 31	横断図-4	縮尺	1:250 (A1) 1:500 (A3)
旧飯綱高原スキー場第3駐車場 長野市大字富田				
設計会社				
測量会社				
調査会社				
長野県長野市				



防球ネットについては別途発注のため参考図

(仮称) 飯綱高原北グラウンド整備工事				
番号	14 / 31	横断図-5	縮尺	1:250 (A1) 1:500 (A3)
旧飯綱高原スキー場第3駐車場 長野市大字富田				
設計会社				
測量会社				
調査会社				
長野県長野市				

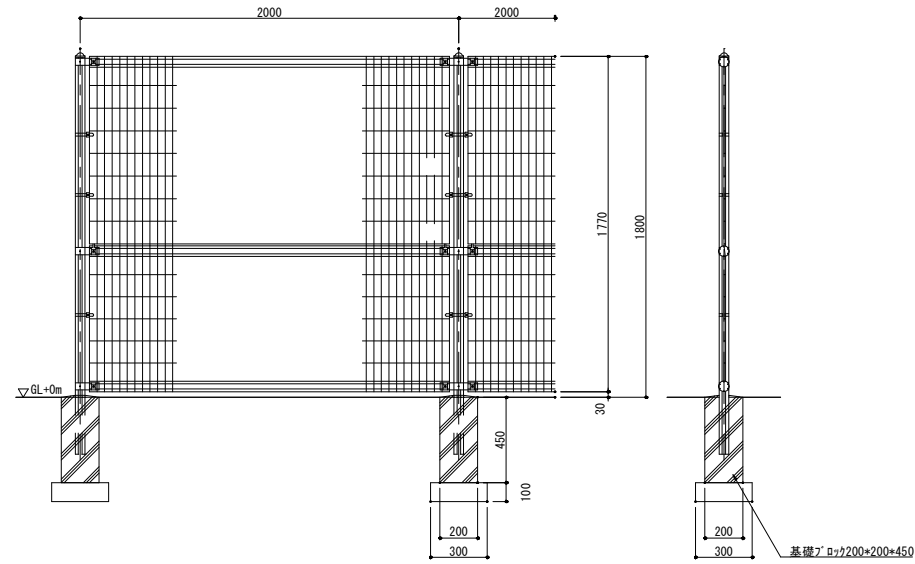
防球ネットについては別途発注のため参考図



（仮称）飯綱高原北グラウンド整備工事				
番号	15 / 31	横断図-6	縮尺	1:250 (A1) 1:500 (A3)
旧飯綱高原スキー場第3駐車場 長野市大字富田				
設計会社				
測量会社				
調査会社				
長野県長野市				

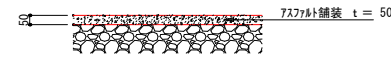
フェンス撤去

S=1:20(40)

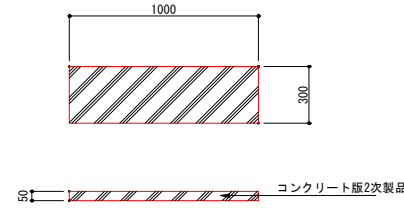


アスファルト舗装

S=1:20(40)

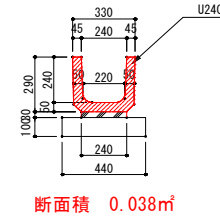


コンクリート版



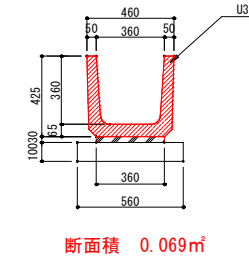
U-240

S=1:20(40)



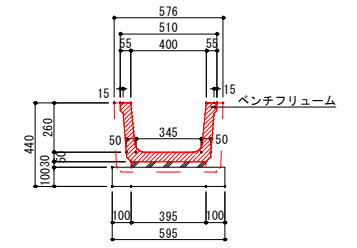
U-360

S=1:20(40)



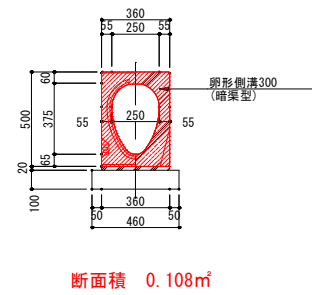
BF400

S=1:20(40)



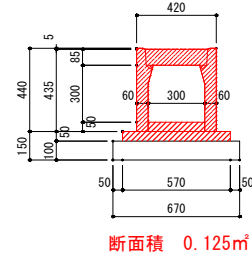
卵形側溝(暗渠型) 300

S=1:20(40)



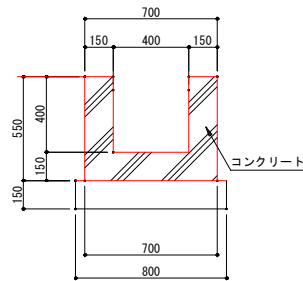
VS300

S=1:20(40)



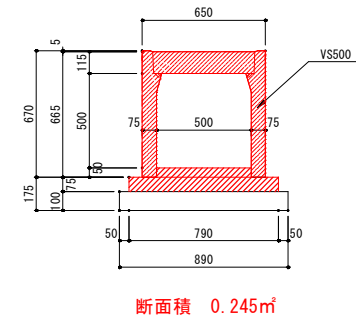
現場打ち側溝400

S=1:20(40)



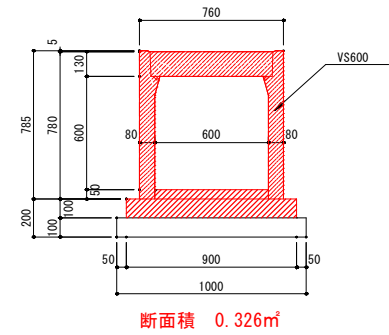
VS500

S=1:20(40)



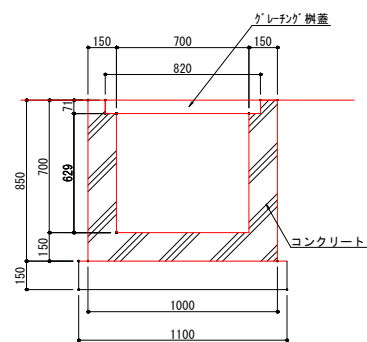
VS600

S=1:20(40)



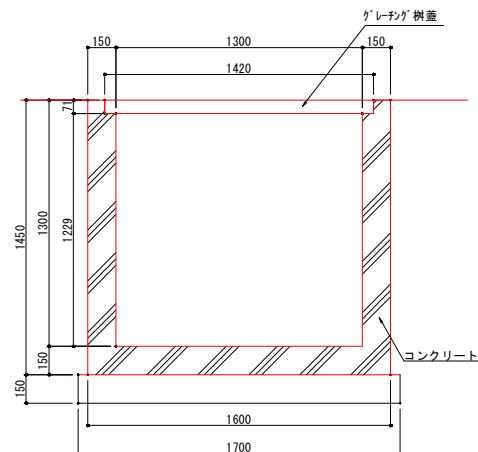
集水柵700*700

S=1:20(40)



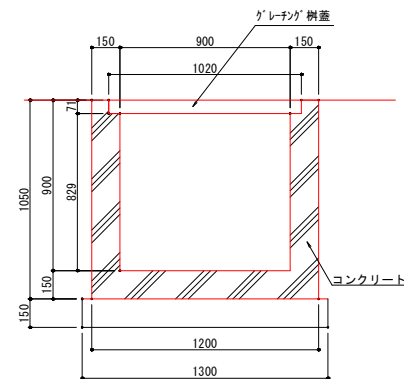
集水柵1300*1300

S=1:20(40)



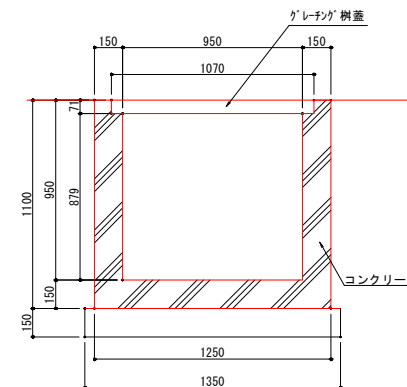
集水柵900*900

S=1:20(40)



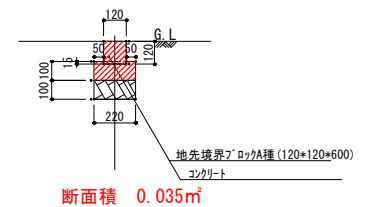
集水柵950*950

S=1:20(40)



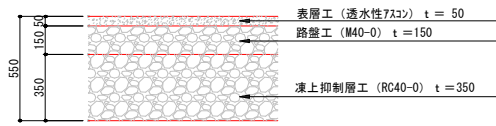
縁石

S=1:20(40)

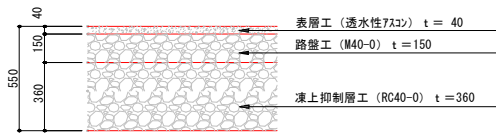


(仮称) 飯綱高原北グラウンド整備工事			
番号	16 / 31	撤去詳細図	縮尺 1:20(A1) 1:40(A3)
旧飯綱高原スキー場第3駐車場 長野市大字富田			
設計会社			
測量会社			
調査会社			
長野県長野市			

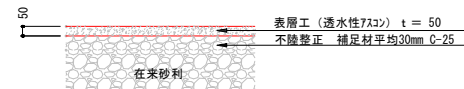
アスファルト舗装-1



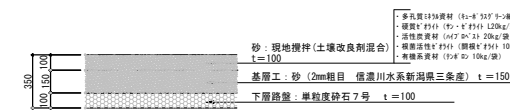
アスファルト舗装-2



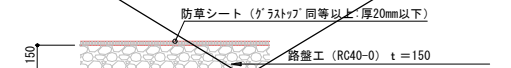
アスファルト舗装-3



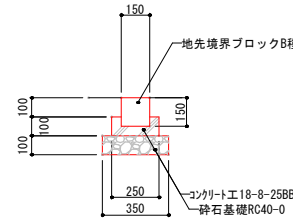
天然芝



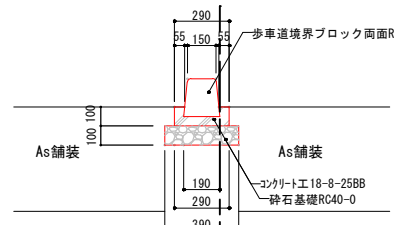
防草シート



縁石-B

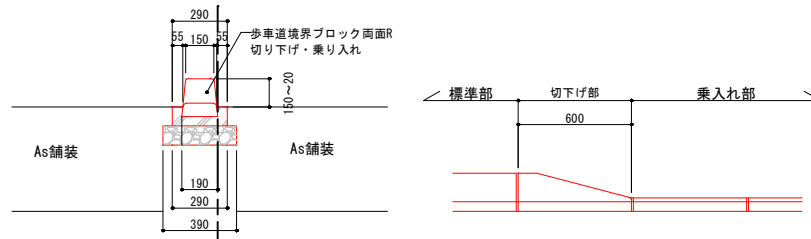


縁石-A

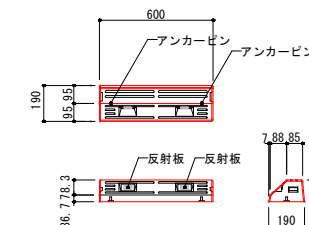


*:標準品 4:水抜き 1 で設置のこと
*:φ10.0を標準に伸縮目地 (避青系t10) を設置のこと

縁石-A1 (切り下げ・乗り入れ)

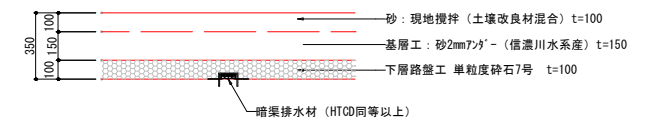


タイヤストッパー

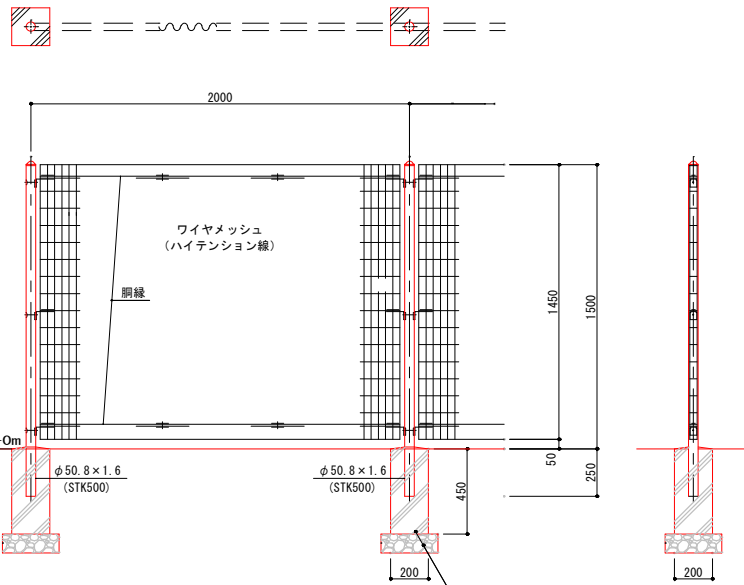


芝舗装

※芝苗撒きについては別途工事



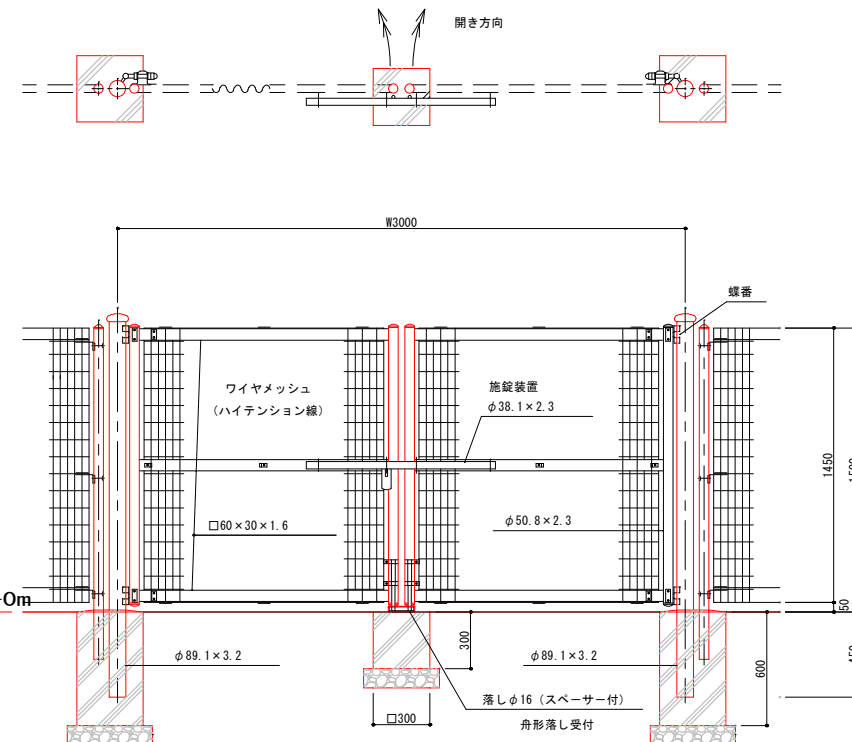
フェンス



設計条件
風荷重... 昭和57年改正の建築基準法・同施行令に基づく風圧力に依る。
雪荷重... 積雪深さ1.7m以下(雪密度0.3t/m³)
荷重は沈降圧のみとする。
尚、風荷重と雪荷重の組合わせは行わない。
基礎条件... 長期許容地耐力 98kN/m² (10t/m²)
凍土深さはないものとする。

備考
1. 外装について
主柱 亜鉛・アルミ・マグネシウム合金めっきの上高耐候性樹脂粉末塗装
パネル取付金具類 亜鉛めっきの上高耐候性樹脂粉末塗装
ワイヤメッシュ 亜鉛めっきの上高耐候性樹脂粉末塗装
ボルト、ナット 溶融亜鉛めっきの上防錆着色処理

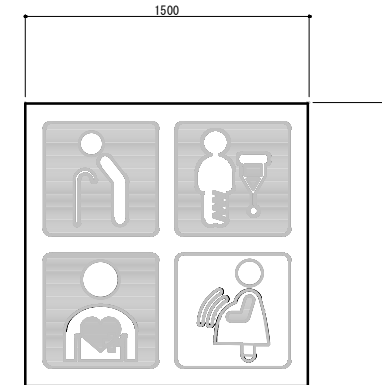
門扉



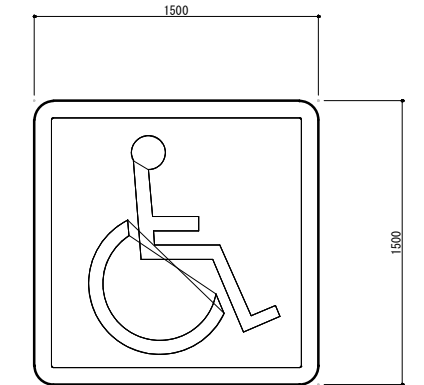
設計条件
風荷重... 昭和57年改正の建築基準法・同施行令に基づく風圧力に依る。
雪荷重... 積雪深さ1.7m以下(雪密度0.3t/m³)
荷重は沈降圧のみとする。
尚、風荷重と雪荷重の組合わせは行わない。
基礎条件... 長期許容地耐力 98kN/m² (10t/m²)
凍土深さはないものとする。

備考
1. 外装について
門柱 溶融亜鉛めっきの上高耐候性樹脂粉末塗装
枠体 亜鉛・アルミ・マグネシウム合金めっきの上高耐候性樹脂粉末塗装
ワイヤメッシュ 亜鉛めっきの上高耐候性樹脂粉末塗装
ボルト、ナット 溶融亜鉛めっきの上防錆着色処理と一部のボルト・ナットは溶融亜鉛めっきのみ
施設装置、落としボルト式蝶番、スパーサー 溶融亜鉛めっきのみ
2. 本図門扉は施設と反対側180°開き、施設側落としとする。

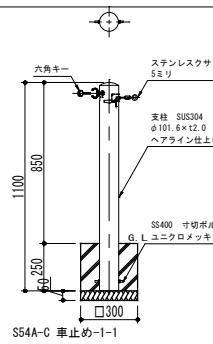
信州パーキングパーミッド駐車区画



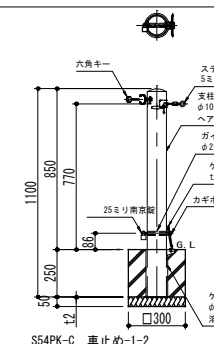
車いす優先区画路面標示シート



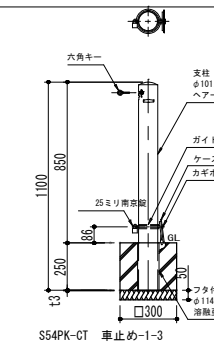
車止め1-1



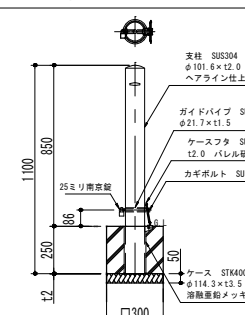
車止め1-2



車止め1-3



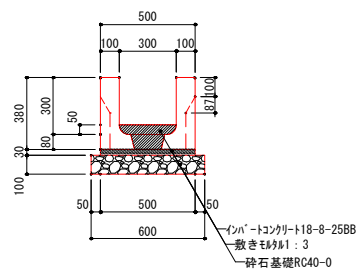
車止め2



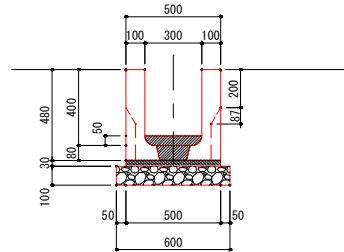
(仮称) 飯綱高原北グラウンド整備工事			
番号	17 / 31	詳細図-1	縮尺 1:20 (A1) 1:40 (A3)
旧飯綱高原スキー場第3駐車場			
長野市大字富田			
設計会社			
測量会社			
調査会社			
長野県長野市			

詳細図-2 A1 : 1/20 , A3 : 1/40

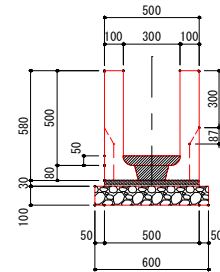
VS開渠タイプ 300×300型



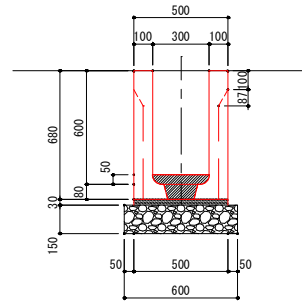
VS開渠タイプ 300×400型



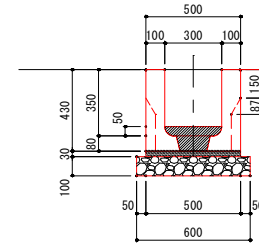
VS開渠タイプ 300×500型



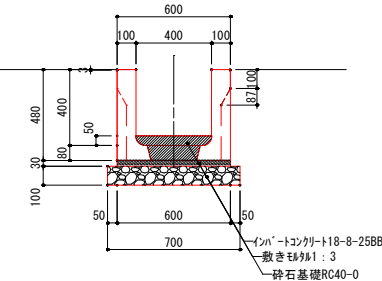
VS開渠タイプ 300×600型



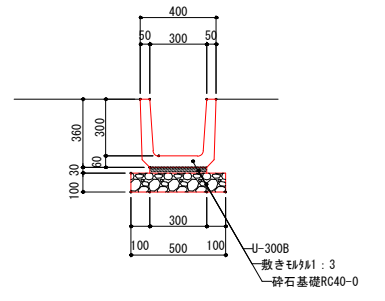
VS開渠タイプ 300×350型



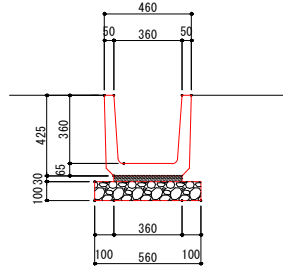
VS開渠タイプ 400×400型



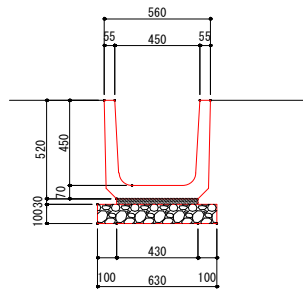
U-300B型



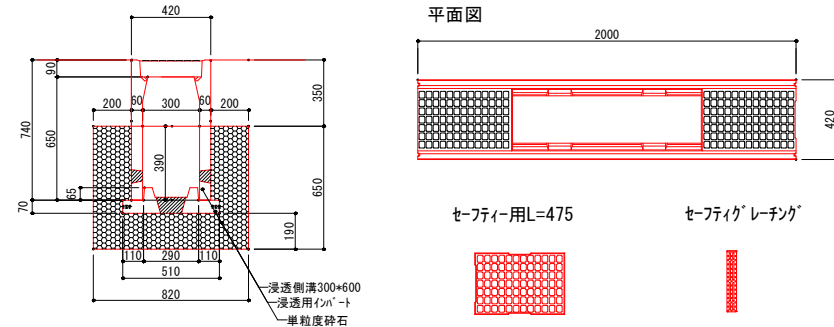
U-360B型



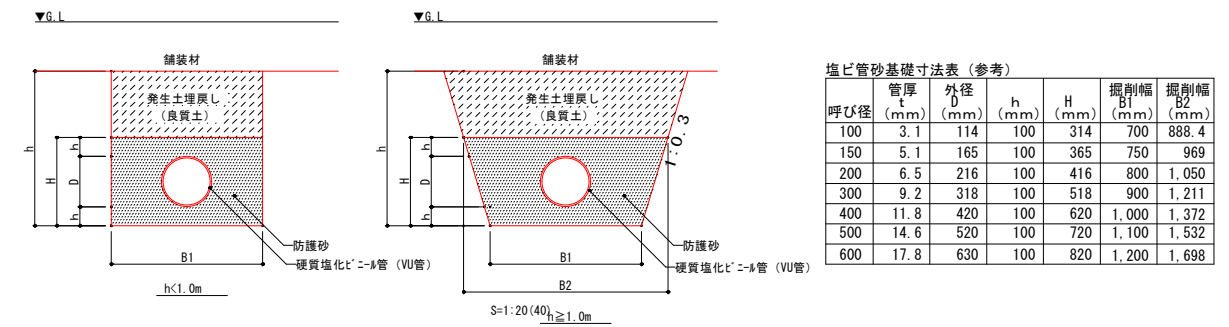
U-450B型



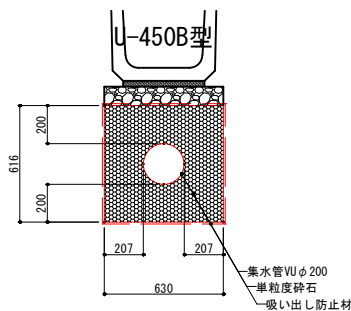
浸透側溝



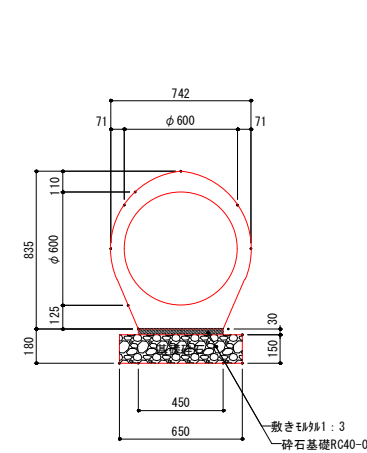
排水管標準断面図



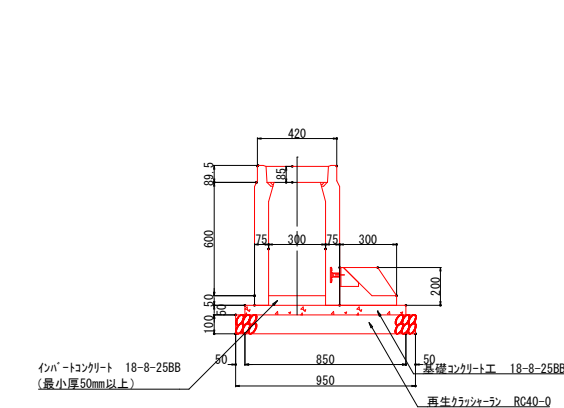
暗渠排水-A



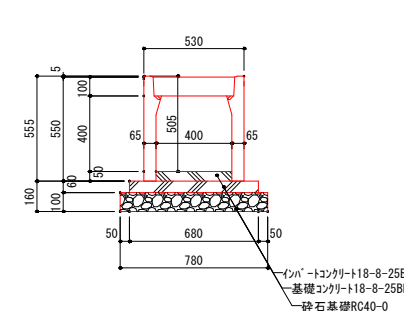
台付管φ600



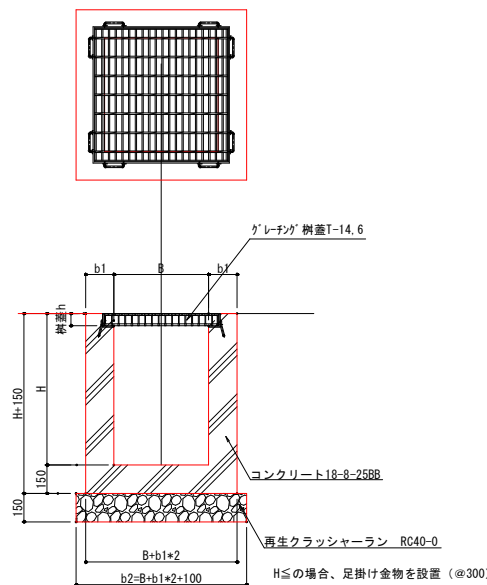
擁壁VS300



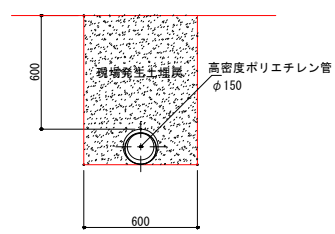
VS400*400



集水柵



導水管

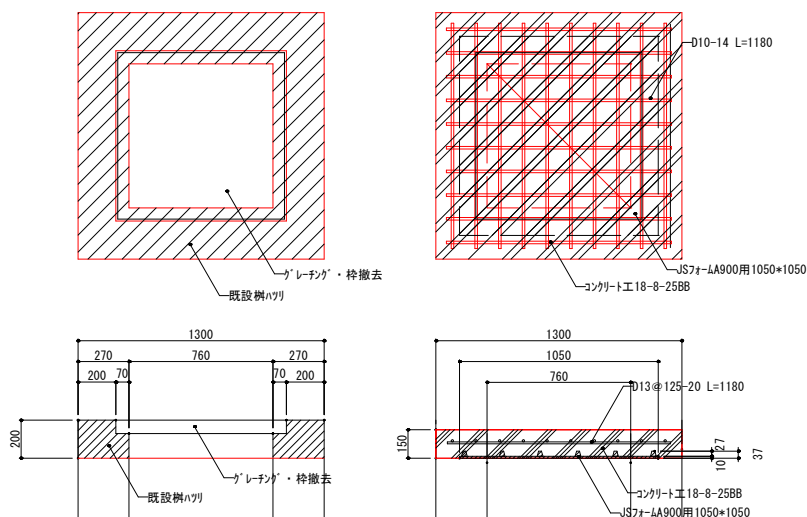


材料表 10m当り

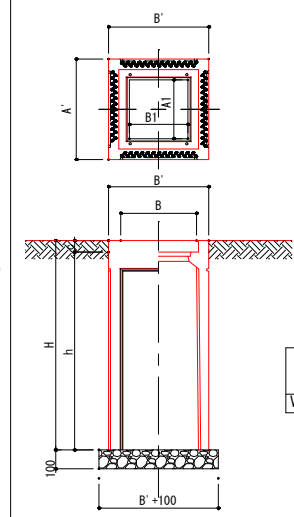
名称	規格	単位	数量
パイコン台付管	φ600	個	4.00
調整モルタル	1:3	m ³	0.14
基礎砕石	RC40-0 (15cm厚)	m ²	6.5

参考重量 (L=2.5m) ... 1357kg

既設柵改修



接続柵



接続柵 寸法表

呼び名	寸法 (mm)								重量 (kg) (受枠込)	
	A	A'	A1	B	B'	B1	c	h		
VS接続柵	300	420	210	300	420	210	60	630	690	129

集水柵 寸法表

名称	H (mm)	B (mm)	b1 (mm)	b2 (mm)	柵蓋	備考
集水柵-1	500	500	150	900	グレーチング 500×500用 T-14.6	細目落込み式
集水柵-2	600	500	150	900	グレーチング 500×500用 T-14.6	細目落込み式
集水柵-3	800	500	150	900	グレーチング 500×500用 T-14.6	細目落込み式
集水柵-4	1100	800	200	1300	グレーチング 800×800用 T-14.6	細目落込み式 足掛け金物 3本
集水柵-5	1200	800	200	1300	グレーチング 800×800用 T-14.6	細目落込み式 足掛け金物 3本
集水柵-6	1600	800	200	1300	グレーチング 800×800用 T-14.6	細目落込み式 足掛け金物 5本
排水柵-1	1000	800	200	1300	グレーチング 800×800用 T-14.6	細目落込み式 足掛け金物 2本
排水柵-2	1700	800	200	1300	グレーチング 800×800用 T-14.6	細目落込み式 足掛け金物 5本

(仮称) 飯綱高原北グラウンド整備工事

番号 18 / 31 詳細図-2 縮尺 1:20 (A1) 1:40 (A3)

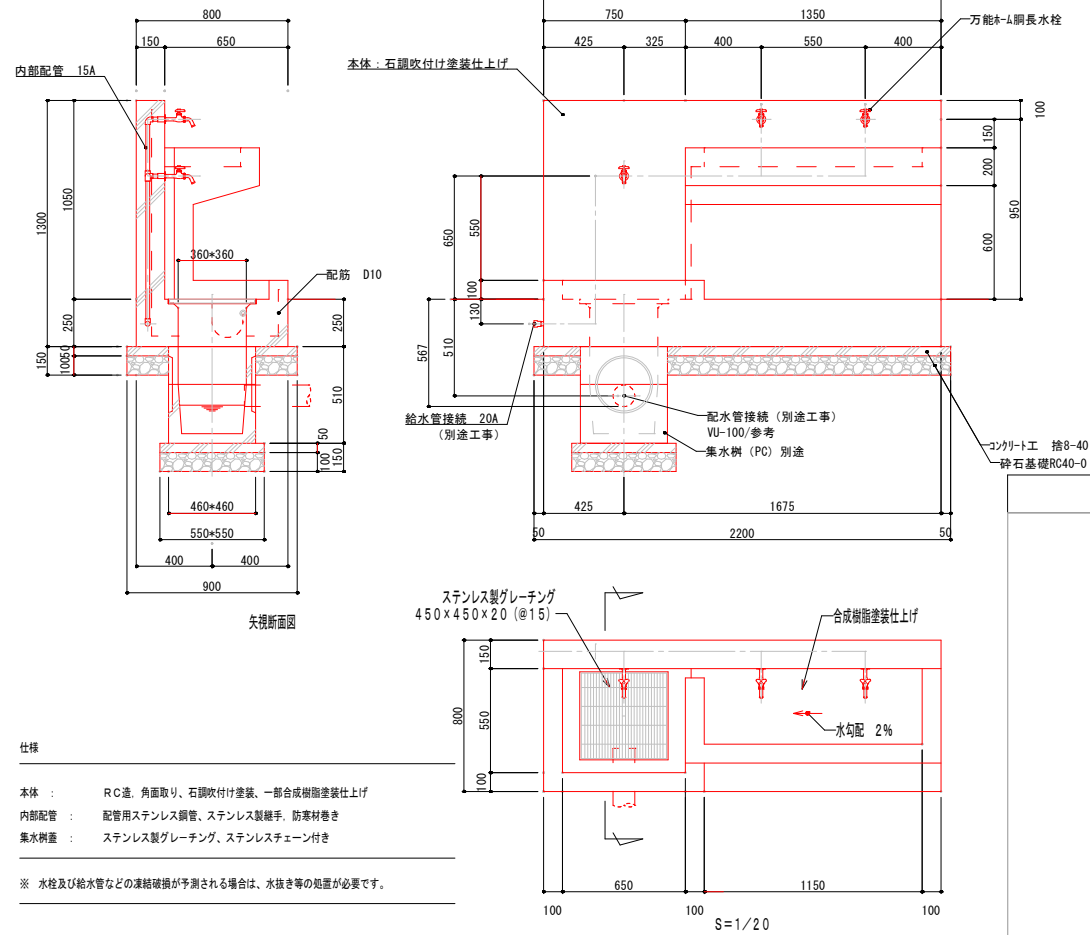
旧飯綱高原スキー場第3駐車場
長野市大字富田

設計会社
測量会社
調査会社

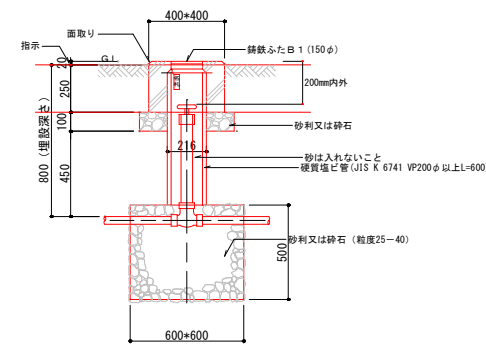
長野県長野市

手足洗い場

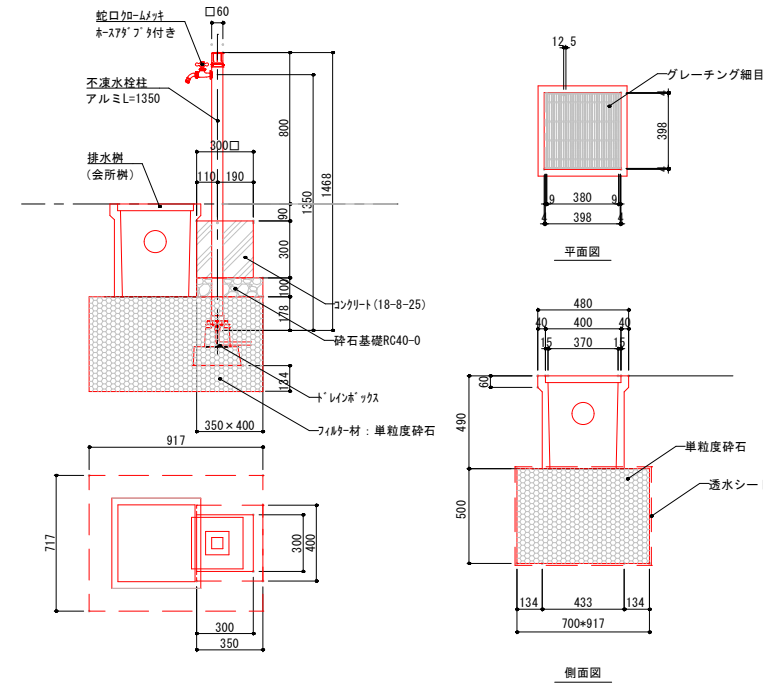
手足洗い場
WAC-1020



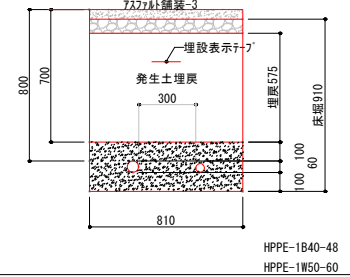
不凍栓ボックス CV-6 (B1-2)



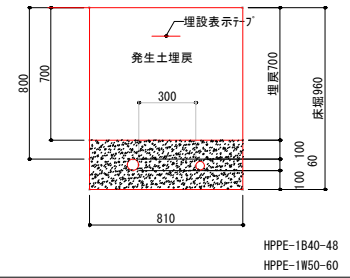
立水栓



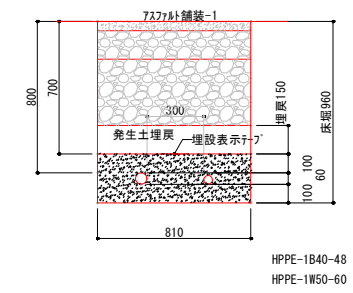
給水土工-1 φ50・40 (舗装内)



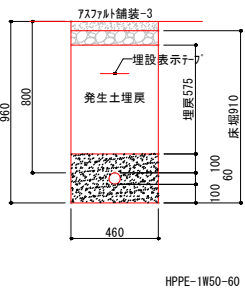
給水土工-2 φ50・40



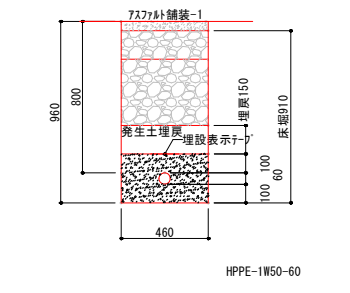
給水土工-3 φ50・40 (舗装内)



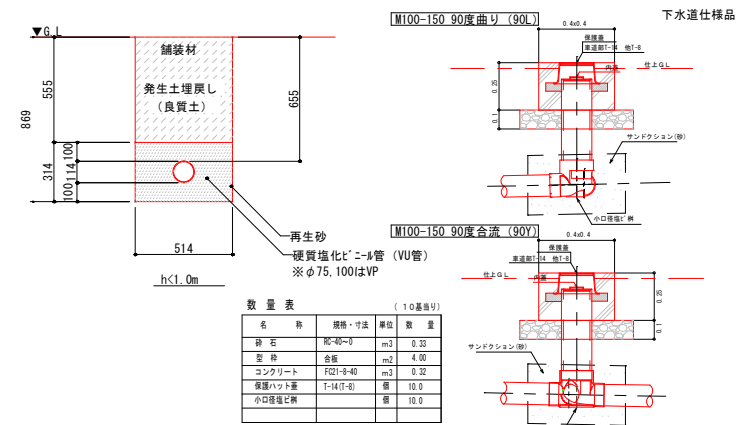
給水土工-4 φ50



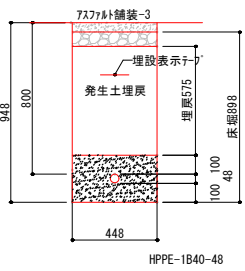
給水土工-5 φ50 (舗装内)



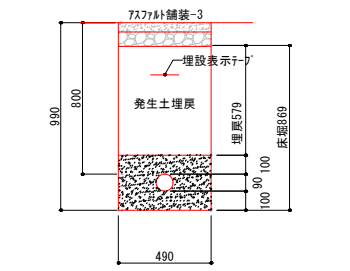
塩ビ製小口径樹 【参考図】



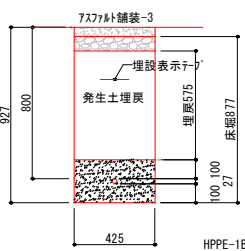
給水土工-6 φ40 (舗装内)



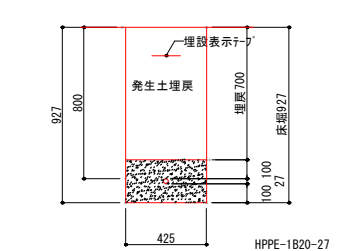
給水土工-7 φ75



給水土工-8 φ20 (舗装内)



給水土工-9 φ20

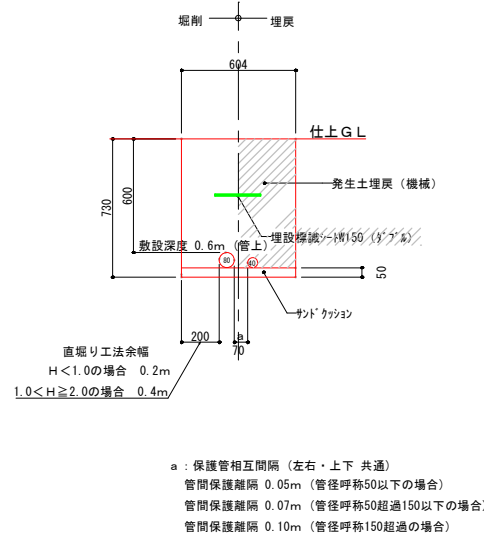


(仮称) 飯綱高原北グラウンド整備工事

番号	19 / 31	詳細図-3	縮尺	1:20(A1) 1:40(A3)
旧飯綱高原スキー場第3駐車場 長野市大字富田				
設計会社				
測量会社				
調査会社				
長野県長野市				

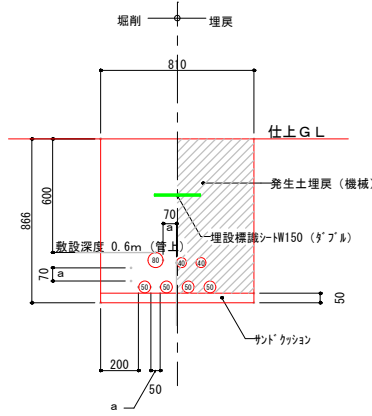
給電土工-A1

配管配線路0 8



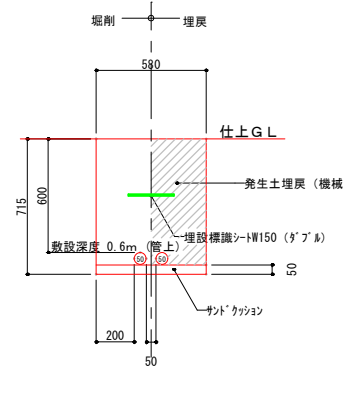
給電土工-A2

配管配線路1



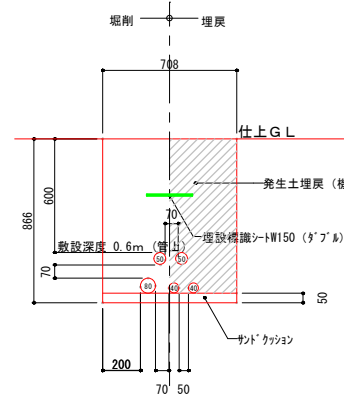
給電土工-A3

配管配線路2



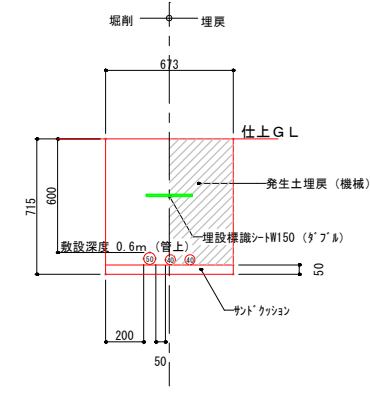
給電土工-A4

配管配線路3



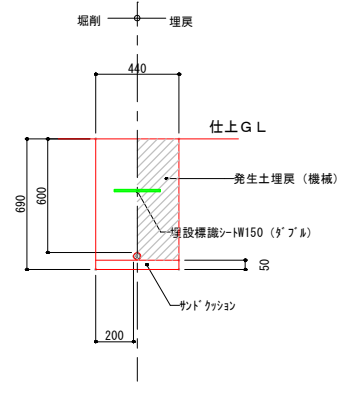
給電土工-A5

配管配線路6



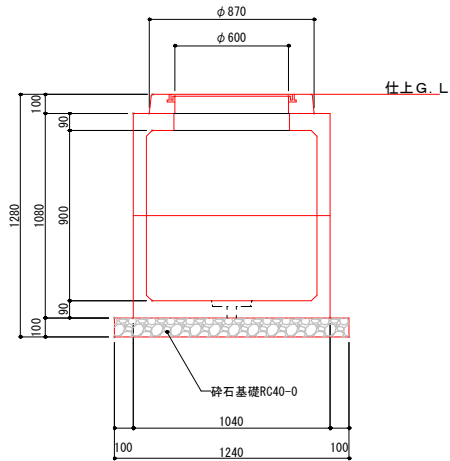
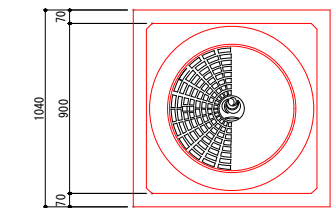
給電土工-A6

配管配線路9 13

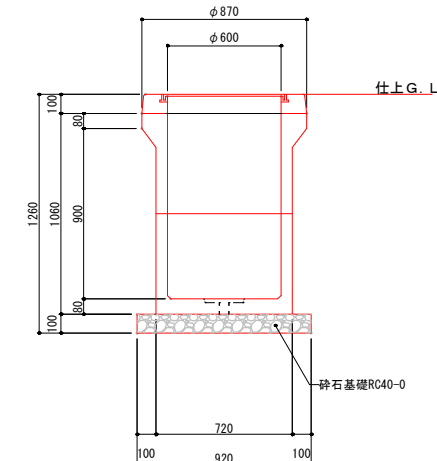
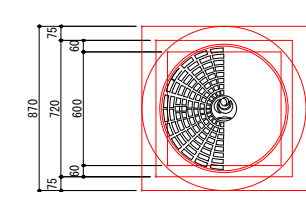


ハンドホール構造図

ハンドホール H2-9 (900×900×900) [HH-1]



ハンドホール H1-9 (600×600×900) [HH-2]



H_(B) H_(B) H_(C) H_(C) : ハンドホール鉄蓋はR2K-60簡易防水形とする。

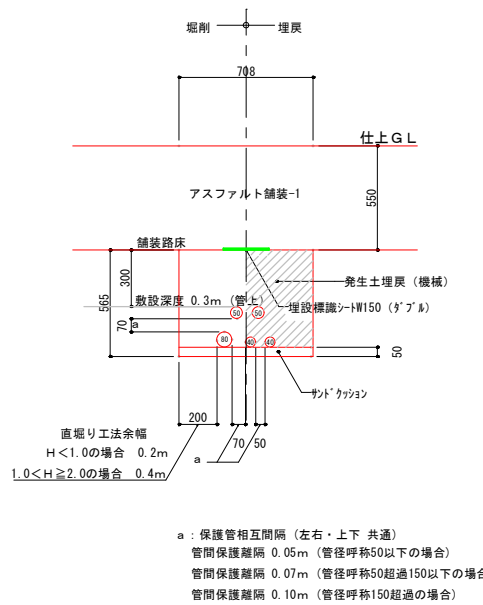
H_(C) H_(C) H_(B) H_(B) : ハンドホール鉄蓋はR8K-60簡易防水形とする。

*H_(B)、H_(C)は上記埋設配管断面図による。

- ※ ハンドホール底部には水抜きを設ける。
- ※ 管路接続部には全て止水処理を施す。
- ※ ハンドホール内のインナー管端部には全て固定板を設置する。
- ※ 舗装時に鉄蓋の高さが調整できるように調整プレート等使用する。

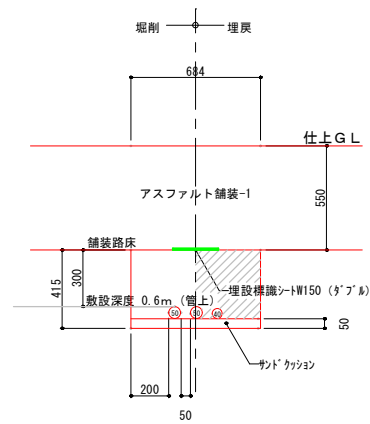
給電土工-B1

配管配線路4 5



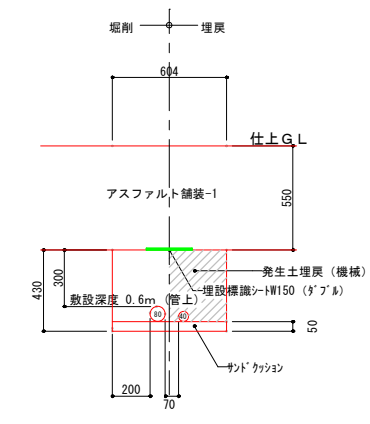
給電土工-B2

配管配線路6



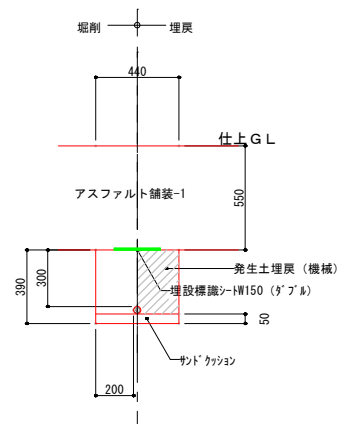
給電土工-B3

配管配線路7



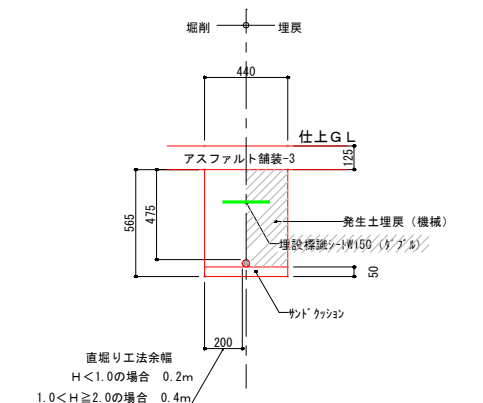
給電土工-B4

配管配線路10 11 12



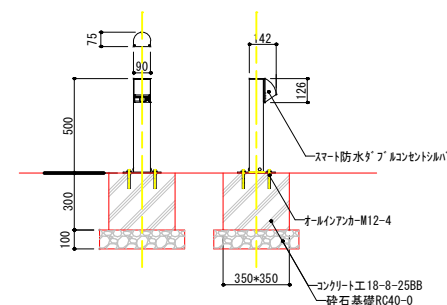
給電土工-C1

配管配線路9 10



コンセントポール

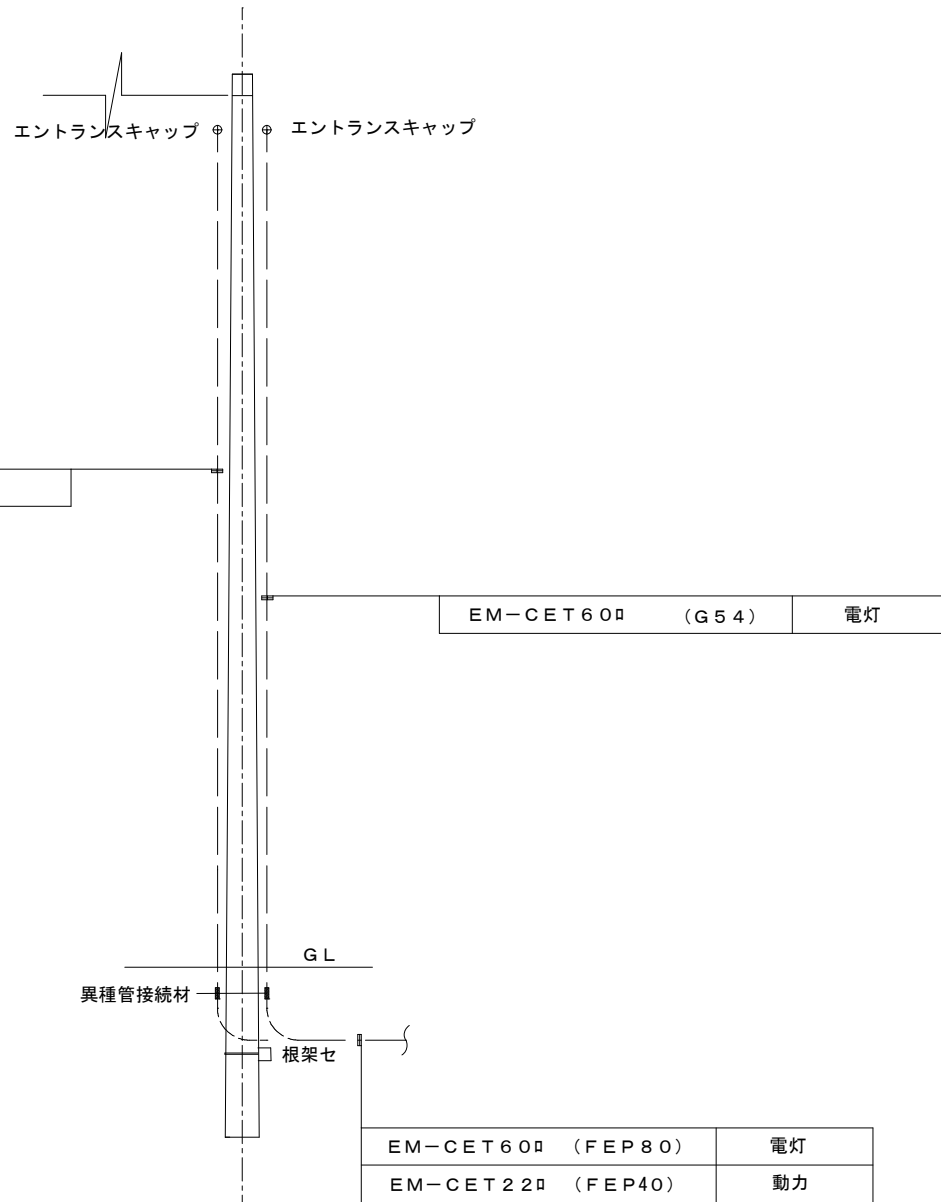
- ポール：パナソニック DDP300S同等以上
- コンセント：パナソニック WK4672S同等以上
スマート接地防水ダブルコンセント (防水・防塵保護カバー付き)
- ポール：アルミ
- 寸法：90×75×高900 (地上器具高さ：0.436m)
- 標準色：シルバー色
- コンセント：2P15A (E) ×2



(仮称) 飯綱高原北グラウンド整備工事				
番号	20 / 31	詳細図-4	縮尺	1:20(A1) 1:40(A3)
旧飯綱高原スキー場第3駐車場 長野市大字富田				
設計会社				
測量会社				
調査会社				
長野県長野市				

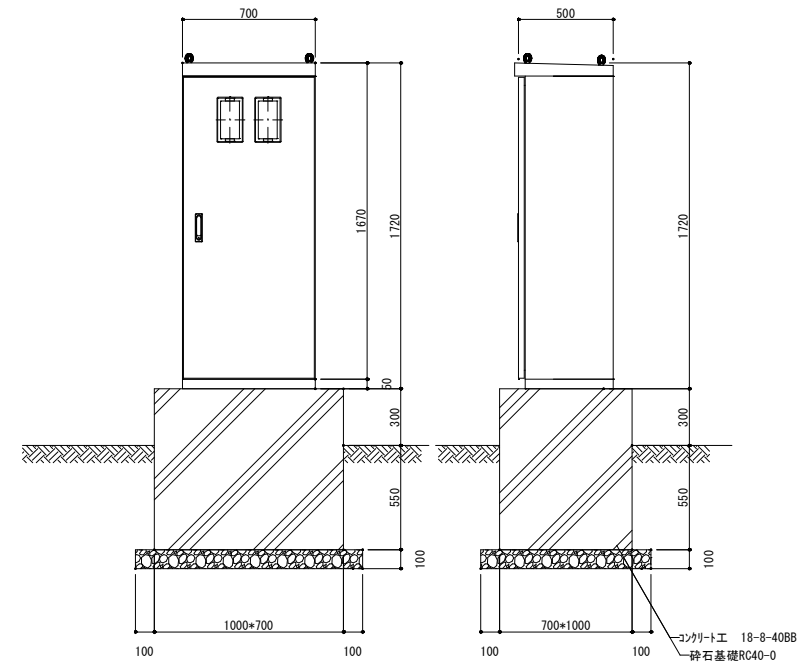
装柱図

既設引込柱 コンクリート製 10m 19cm 3.5KN



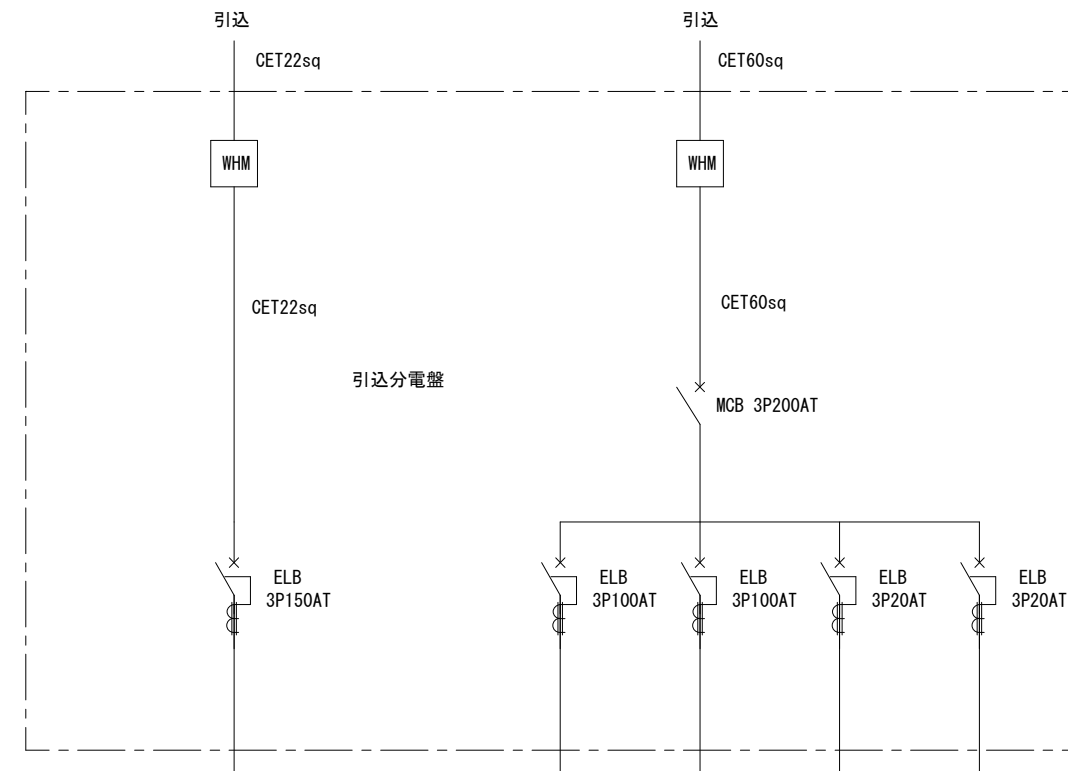
分電盤 外形図 S=1/10

分電盤
L-A



3φ AC200V 60Hz

1φ 3W AC100V 60Hz



動力AC200V

送水ポンプ
20KW
CET60sq

電灯AC100V

無料休憩所
12KW
CET14sq

電灯AC100V

既設トイレ
12KW
CET22sq

電灯AC100V

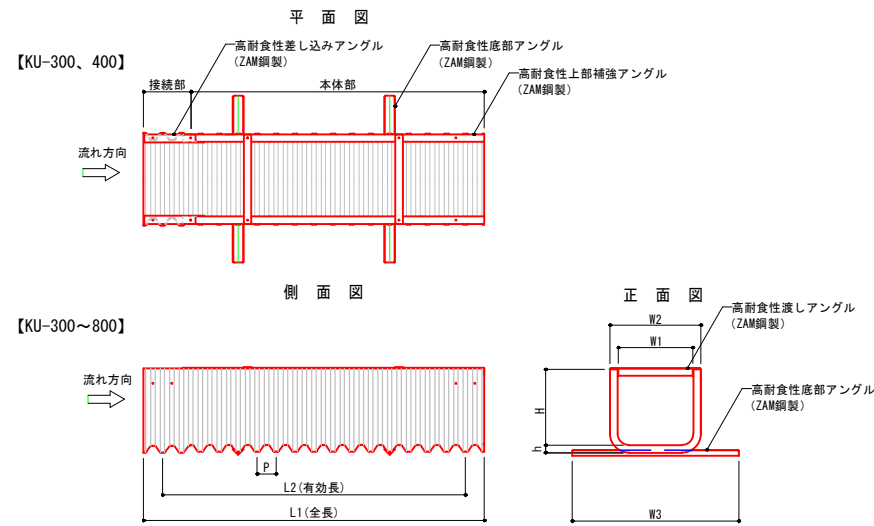
送水ポンプ
CET14sq

電灯AC100V

屋外コンセント
CE8sq-2c

(仮称) 飯綱高原北グラウンド整備工事				
番号	21 / 31	詳細図-4-2	縮尺	1:20(A1) 1:40(A3)
旧飯綱高原スキー場第3駐車場 長野市大字富田				
設計会社				
測量会社				
調査会社				
長野県長野市				

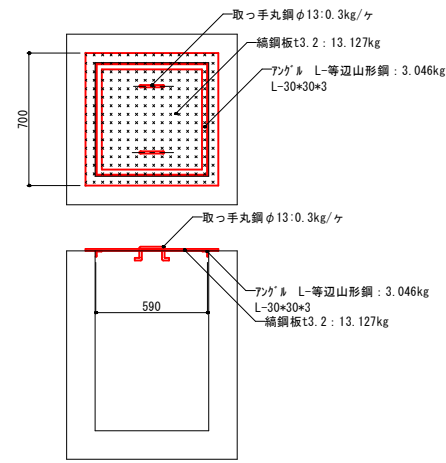
コルゲートU400



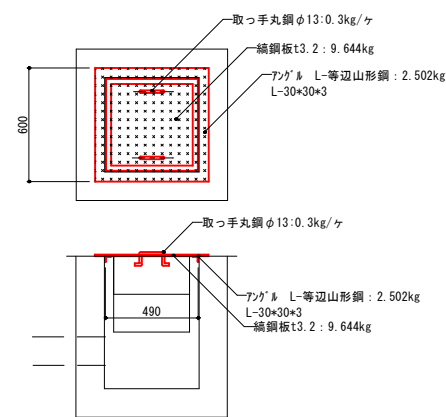
単位 : mm

呼称	規格値						参考値						
	W1		H		L2		W2	W3	h	L1	P	断面積 (m ²)	質量 (kg/枚)
	基本寸法	許容範囲	基本寸法	許容範囲	基本寸法	許容範囲							
KU-300	300	288~312	375	360~390	2040	2040~2121	380	750	30	2200	80	0.113	21.5
KU-400	400	384~416	500	480~520	2040	2040~2121	480	900	30	2200	80	0.200	27

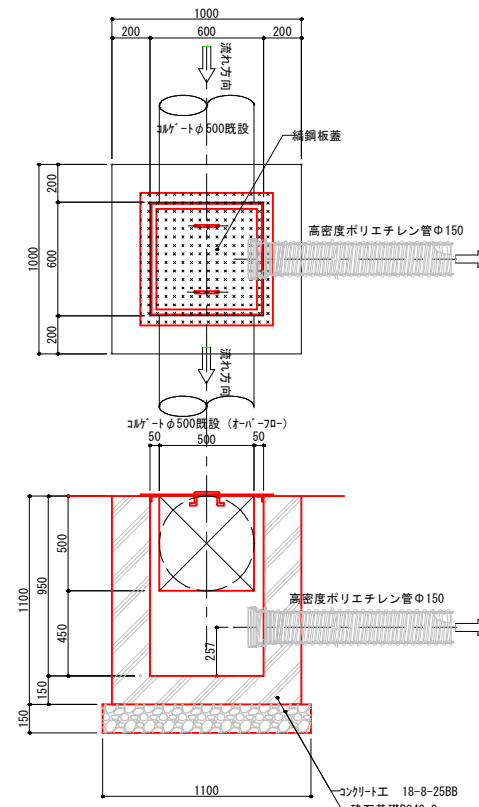
縞鋼板蓋600



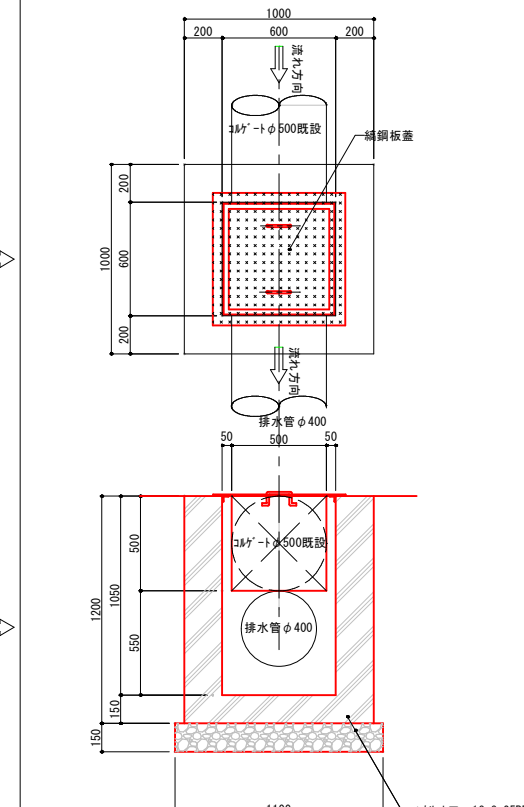
縞鋼板蓋500



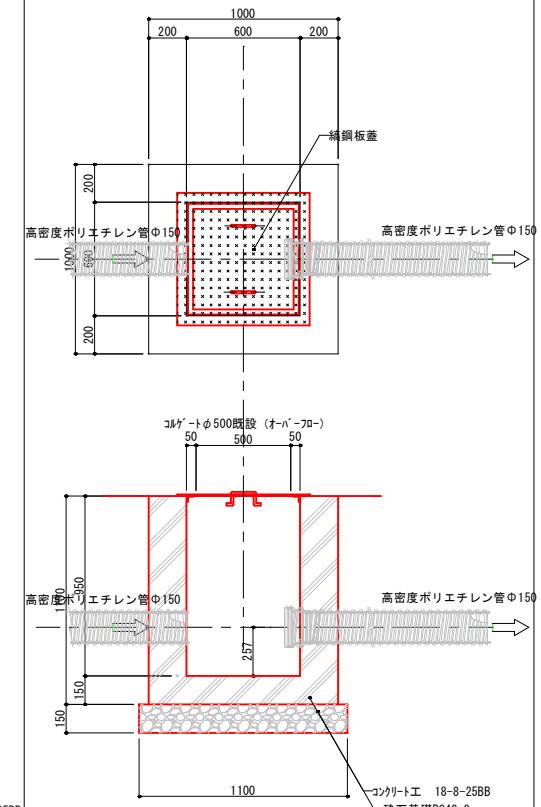
沢水取水樹-1



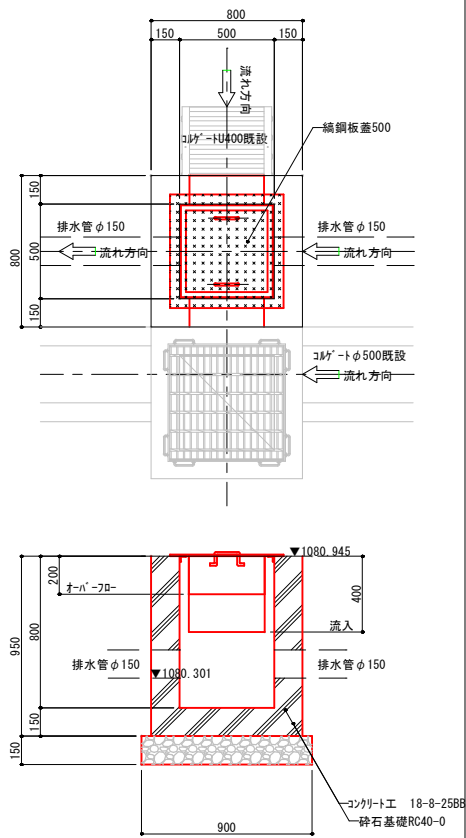
沢水取水樹-2



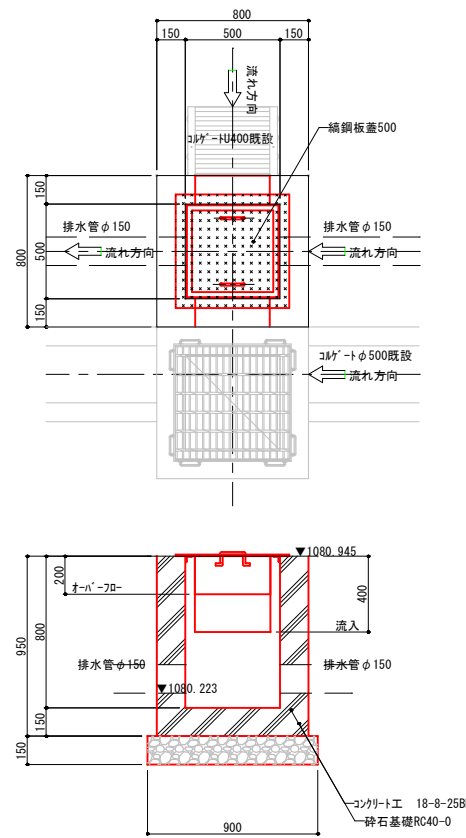
管理樹-1



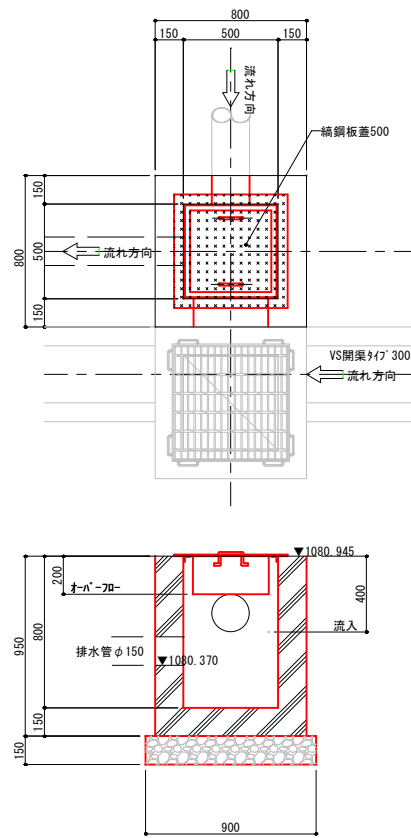
取水樹-1-1



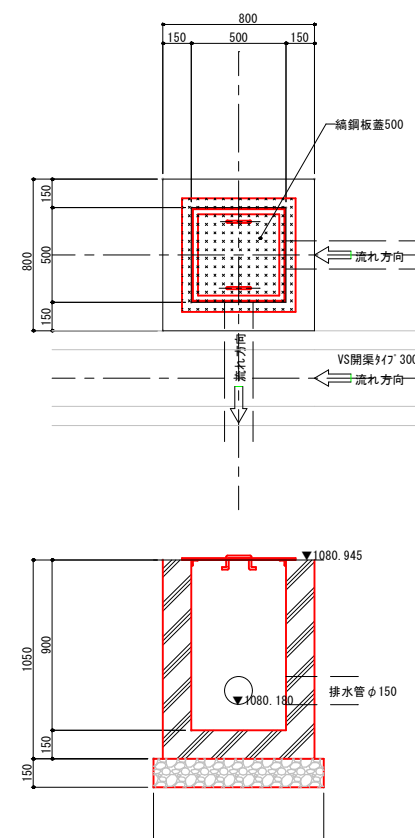
取水樹-1-2



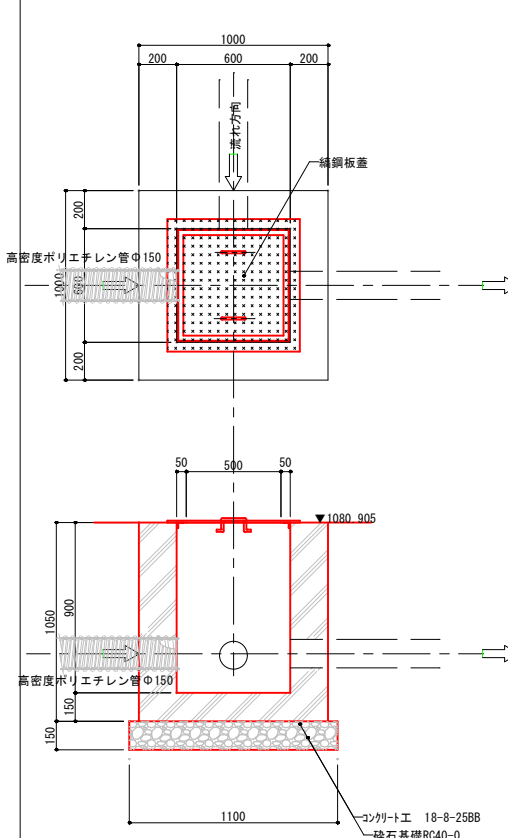
取水樹-2



管理樹-2



管理樹-3



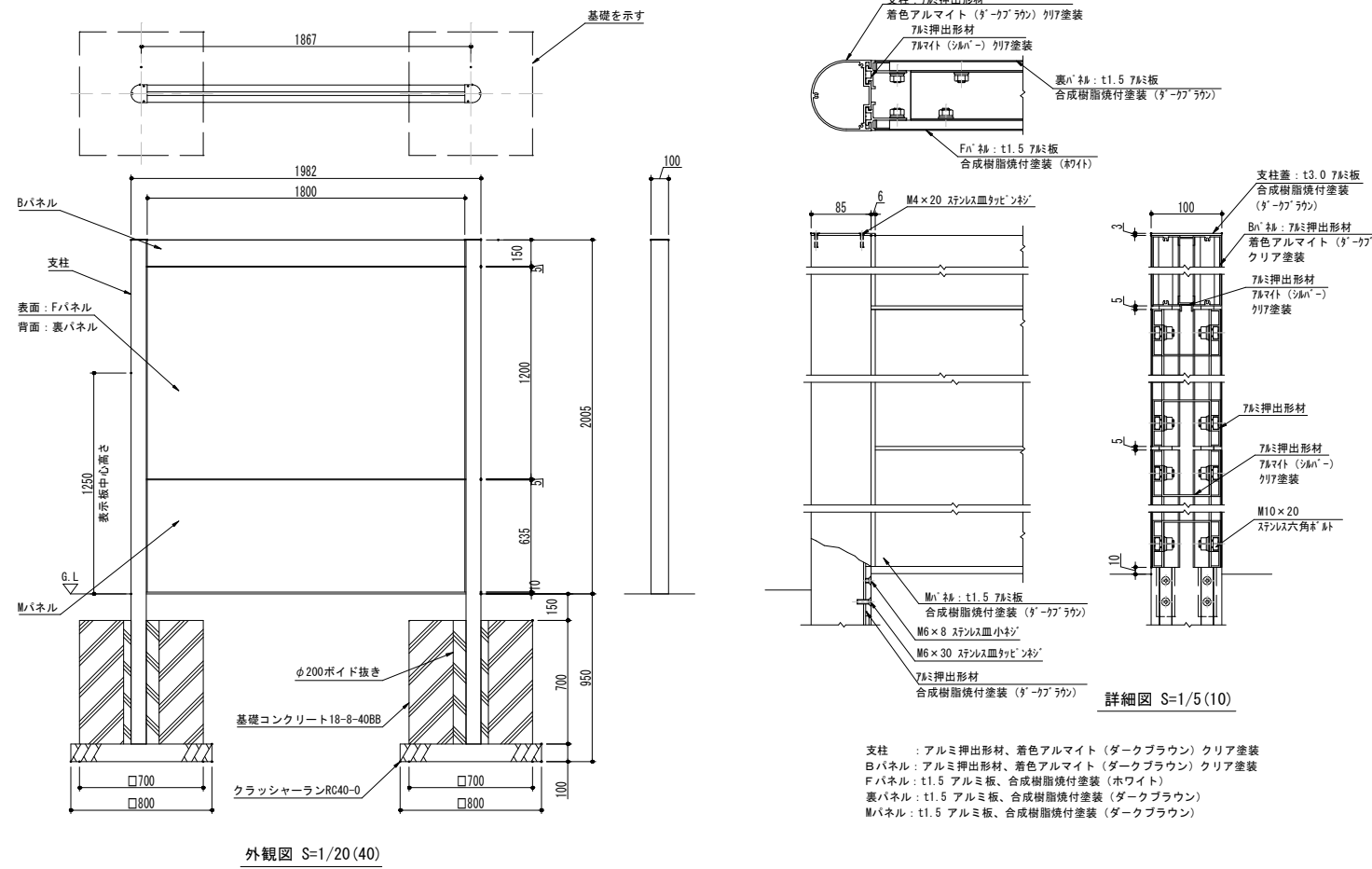
(仮称) 飯綱高原北グラウンド整備工事			
番号	22 / 31	詳細図-5	縮尺 1:20(A1) 1:40(A3)
旧飯綱高原スキー場第3駐車場 長野市大字富田			
設計会社			
測量会社			
調査会社			
長野県長野市			

詳細図-5 A1: 1/20, A3: 1/40

総合案内サイン

コトブキ UC-S119038BR同等品

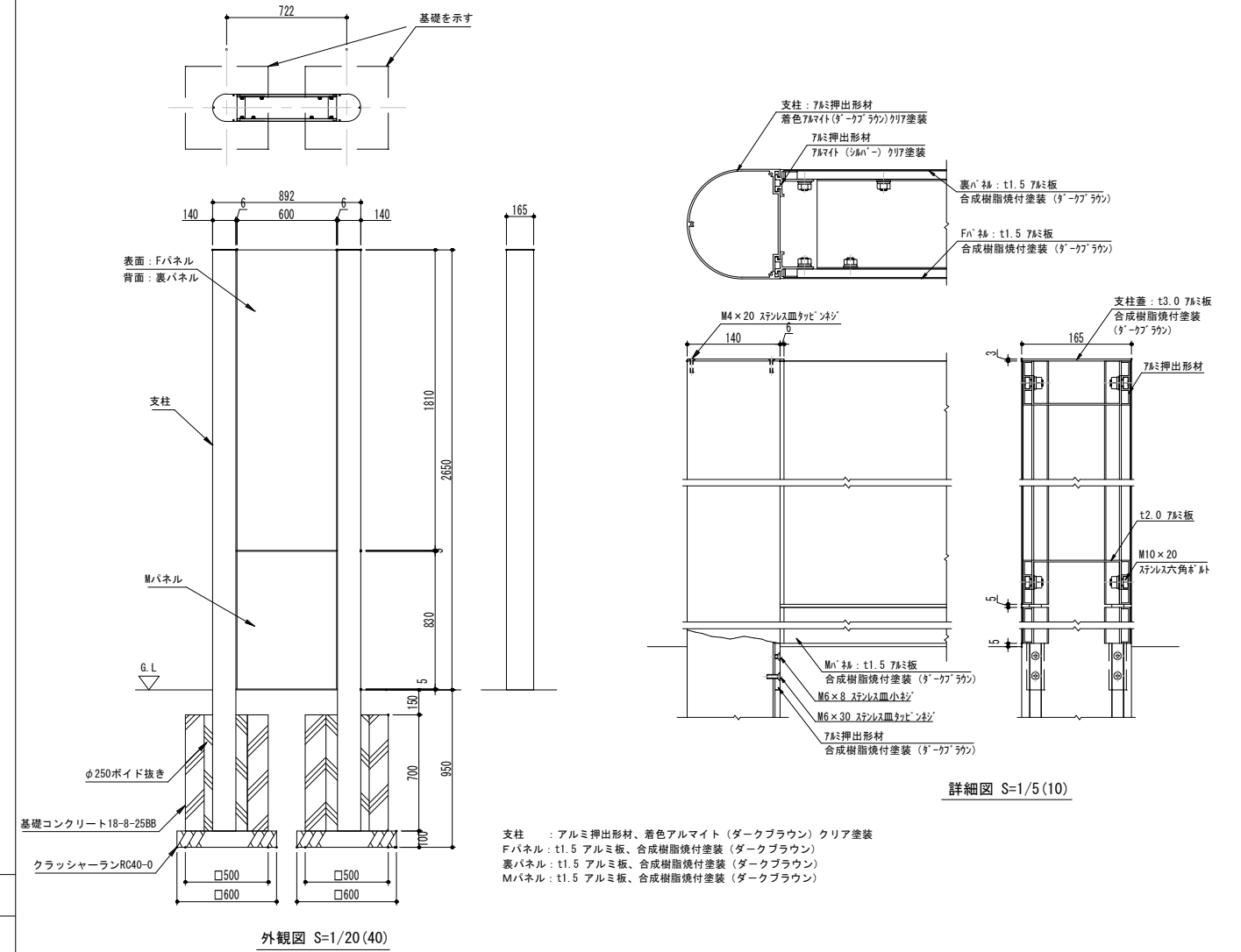
S=1:20 (40)



施設名表示サイン

コトブキ UC-S016701BR同等品

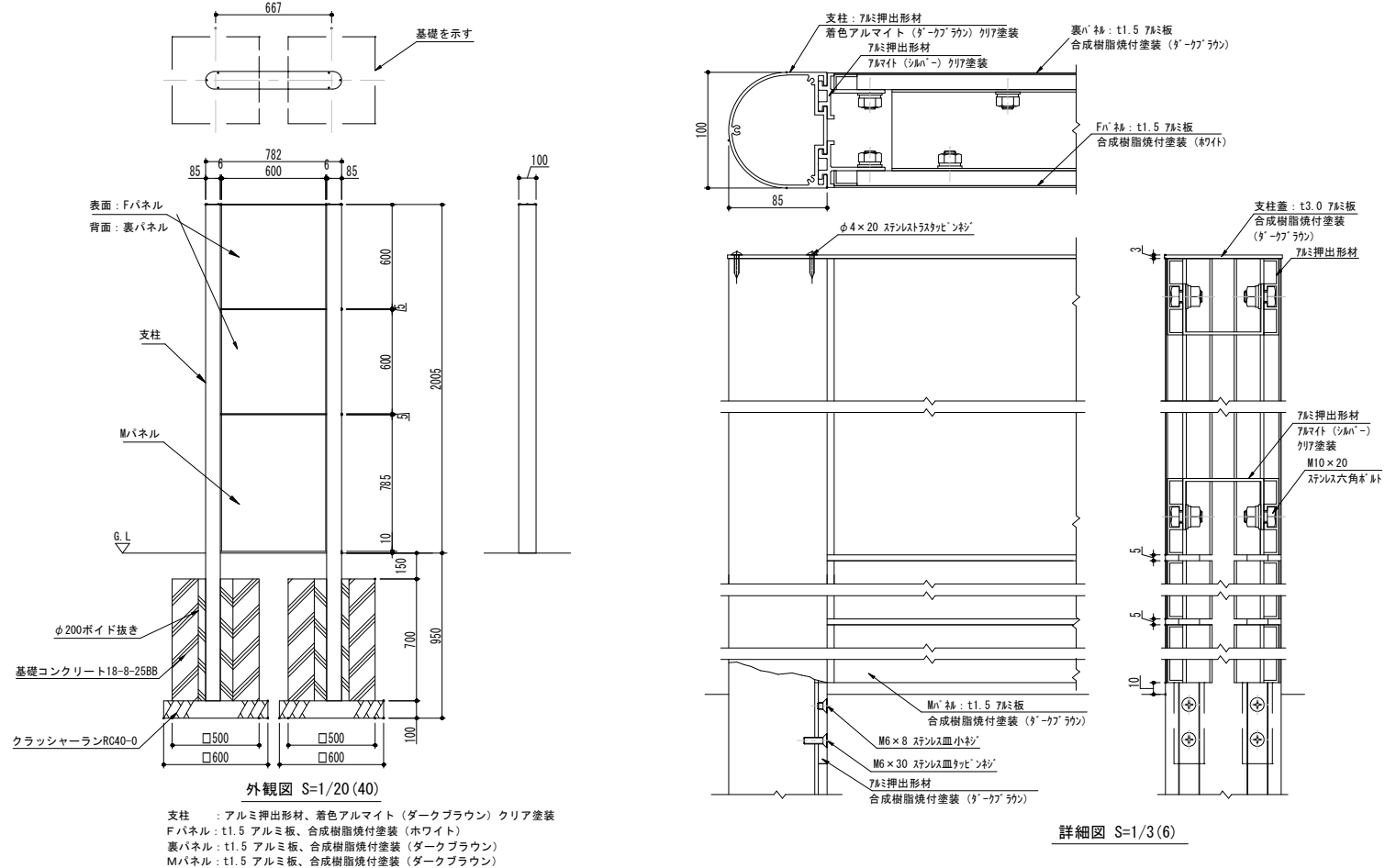
S=1:20 (40)



施設情報 (ピクト表示) サイン

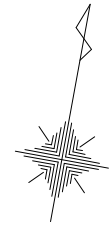
コトブキ UC-S117132BR同等品

S=1:20 (40)



no scale

(仮称) 飯綱高原北グラウンド整備工事				
番号	23 / 31	詳細図-5	縮尺	1:20 (A1) 1:40 (A3)
旧飯綱高原スキー場第3駐車場 長野市大字富田				
設計会社				
測量会社				
調査会社				
長野県長野市				

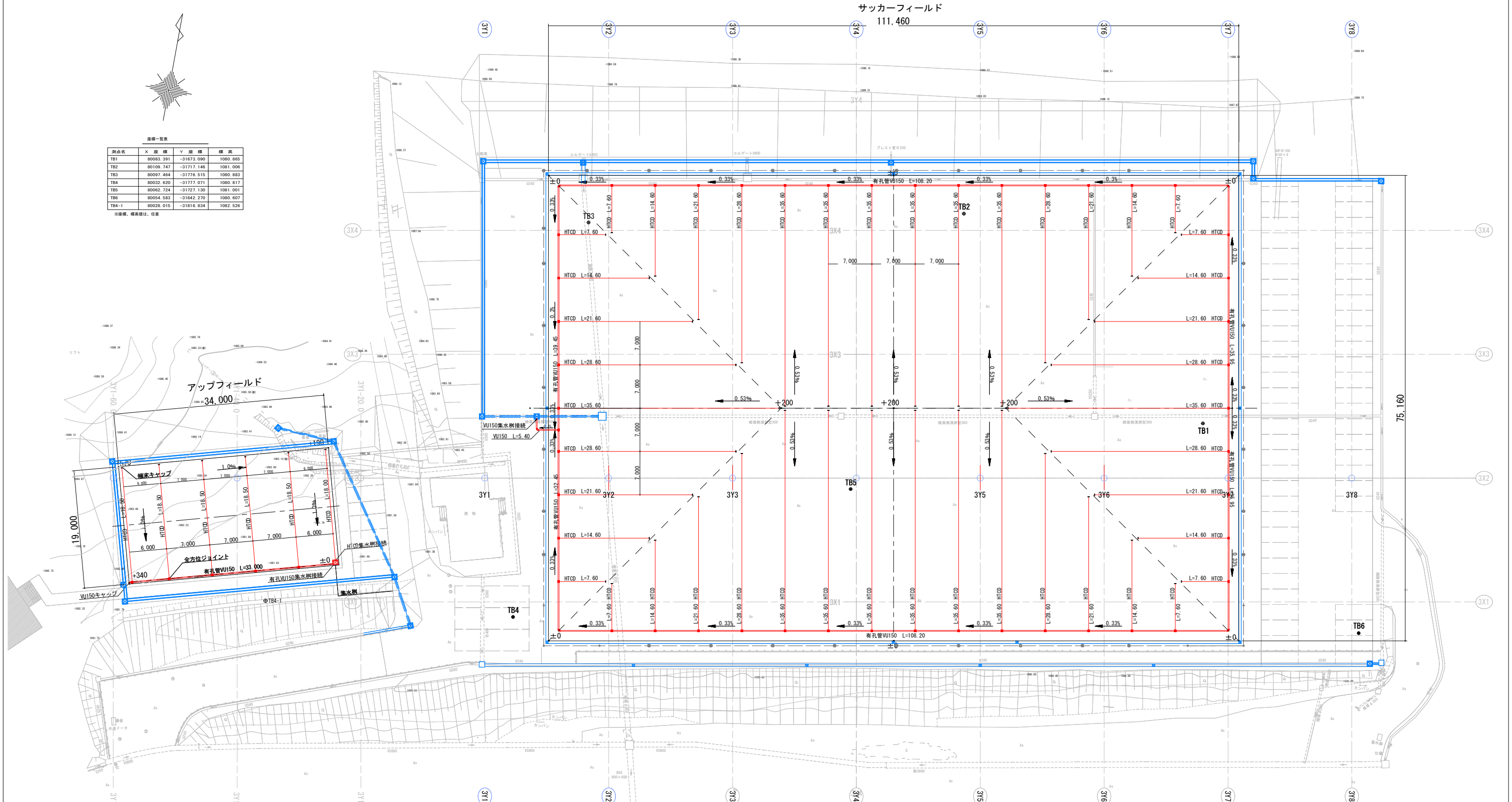


標高一覧表

測点名	X座標	Y座標	標高
TB1	80083.391	-31673.090	1080.865
TB2	80109.747	-31717.146	1081.006
TB3	80097.464	-31776.515	1080.883
TB4	80032.620	-31777.071	1080.817
TB5	80062.724	-31727.130	1081.001
TB6	80054.583	-31642.270	1080.607
TB4-1	80028.015	-31816.834	1082.526

※座標、標高は、任意

サッカーフィールド
111,460

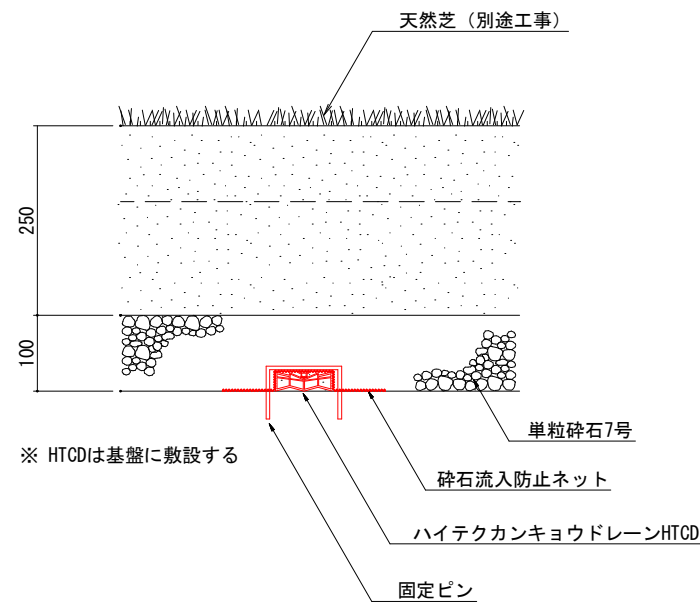


凡例	名称	単位	数量	備考
— HTCD	ハイテクカンキョウドレン75×25×3,000	m	1,188.1	
●	全方位ジョイント	箇所	51.0	
—	HTCD端末キャップ	箇所	52.0	
—	有孔硬質塩化ビニル管 VU150	m	393.2	
—	硬質塩化ビニル管 VU150	m	5.4	
●	硬質塩化ビニル継手 VU150エルボ	箇所	5.0	
●	硬質塩化ビニル継手 VU150チーズ	箇所	1.0	
●	VU150キャップ	箇所	1.0	
●	集水樹接続VU150	箇所	2.0	
●	集水樹接続HTCD	箇所	1.0	

(仮称) 飯綱高原北グラウンド整備工事			
番号	24 / 31	暗渠排水計画平面図	縮尺 1:300 (A1) 1:600 (A3)
旧飯綱高原スキー場第3駐車場 長野市大学富田			
設計会社			
測量会社			
調査会社			
長野県長野市			

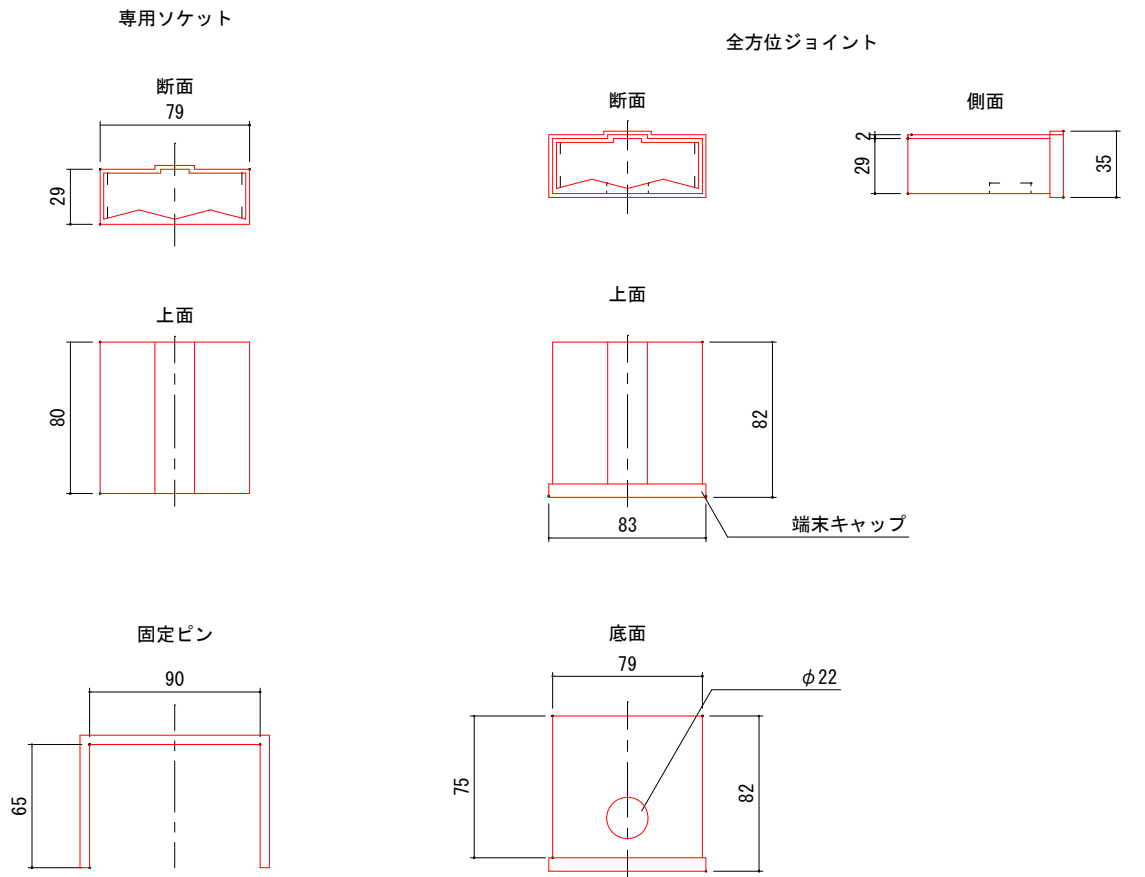
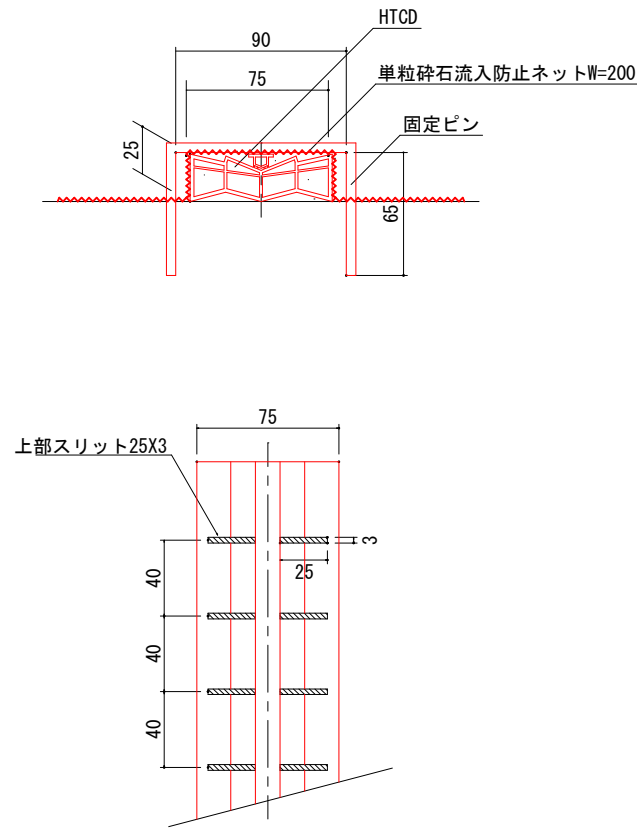
暗渠排水詳細図 図示

暗渠ハイテクカンキョウドレーン (HTCD) 敷設図 A1:S=1/5 A3:S=1/10

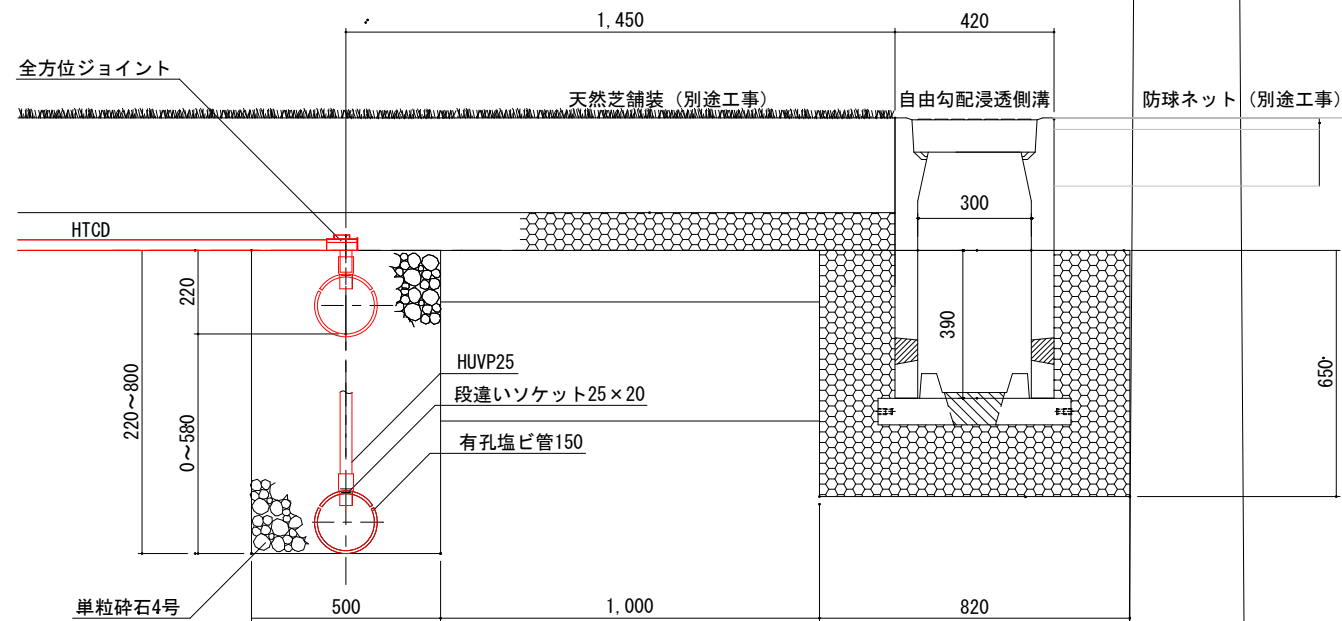


暗渠ハイテクカンキョウドレーン (HTCD) 部材

A1:S=1/2 A3:S=1/4

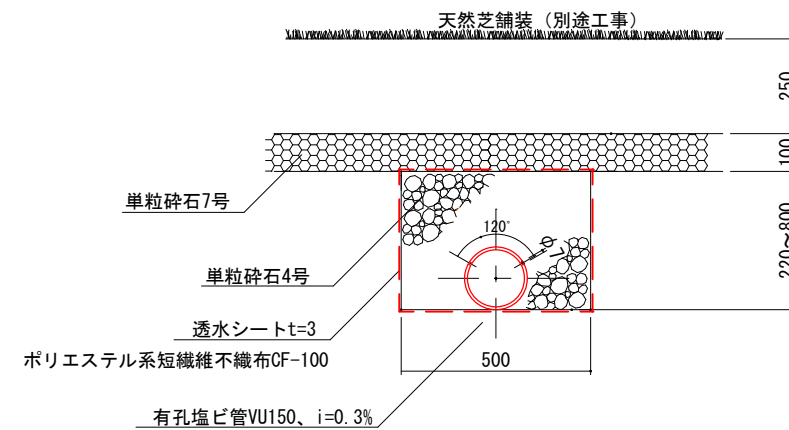


HTCD塩ビ管配置図サッカーフィールド A1:S=1/10 A3:S=1/20



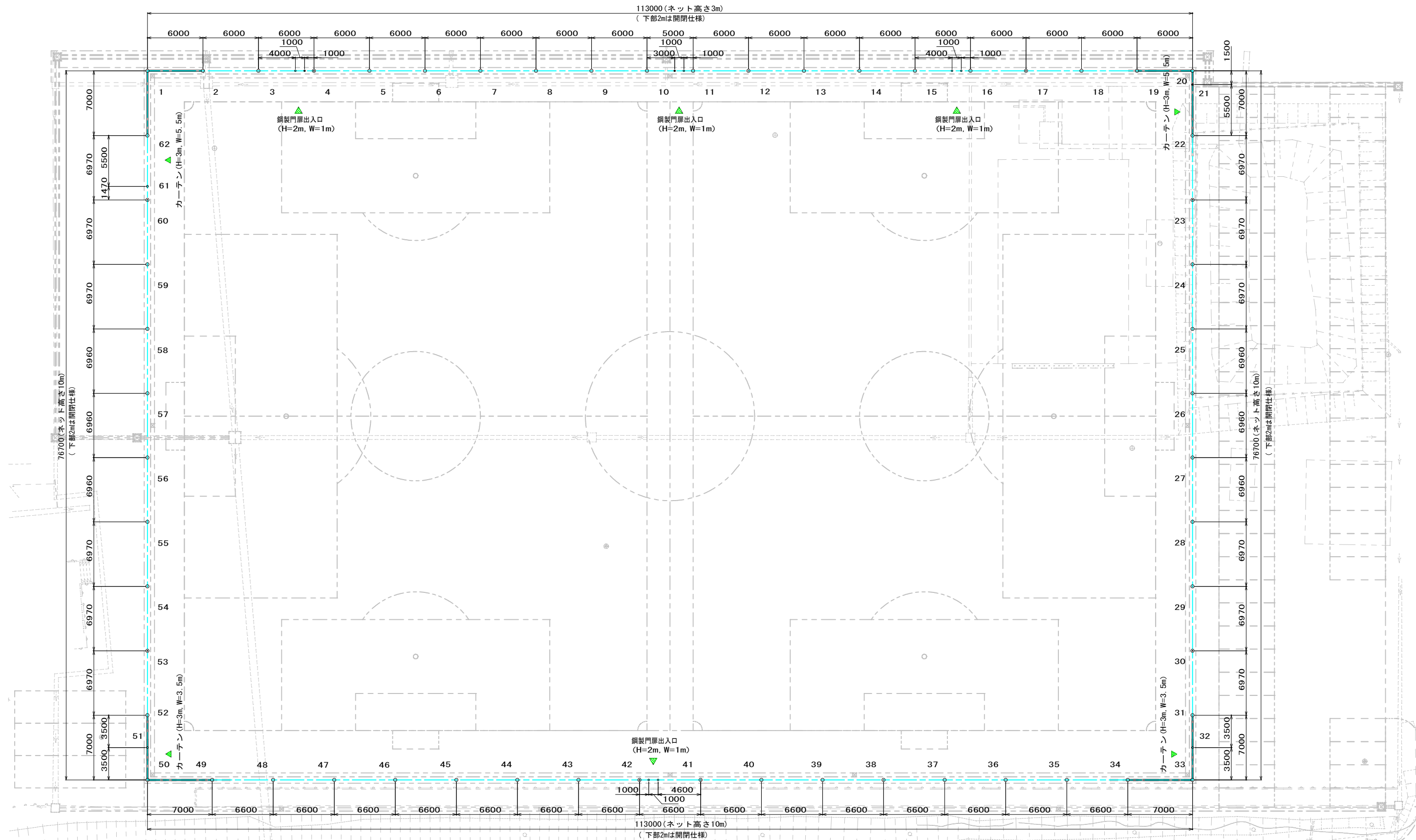
有孔塩ビ管VU150

A1:S=1/10 A3:S=1/20



(仮称) 飯綱高原北グラウンド整備工事				
番号	25 / 31	暗渠排水詳細図	縮尺	図示
旧飯綱高原スキー場第3駐車場				
長野市大字富田				
設計会社				
測量会社				
調査会社				
長野県長野市				

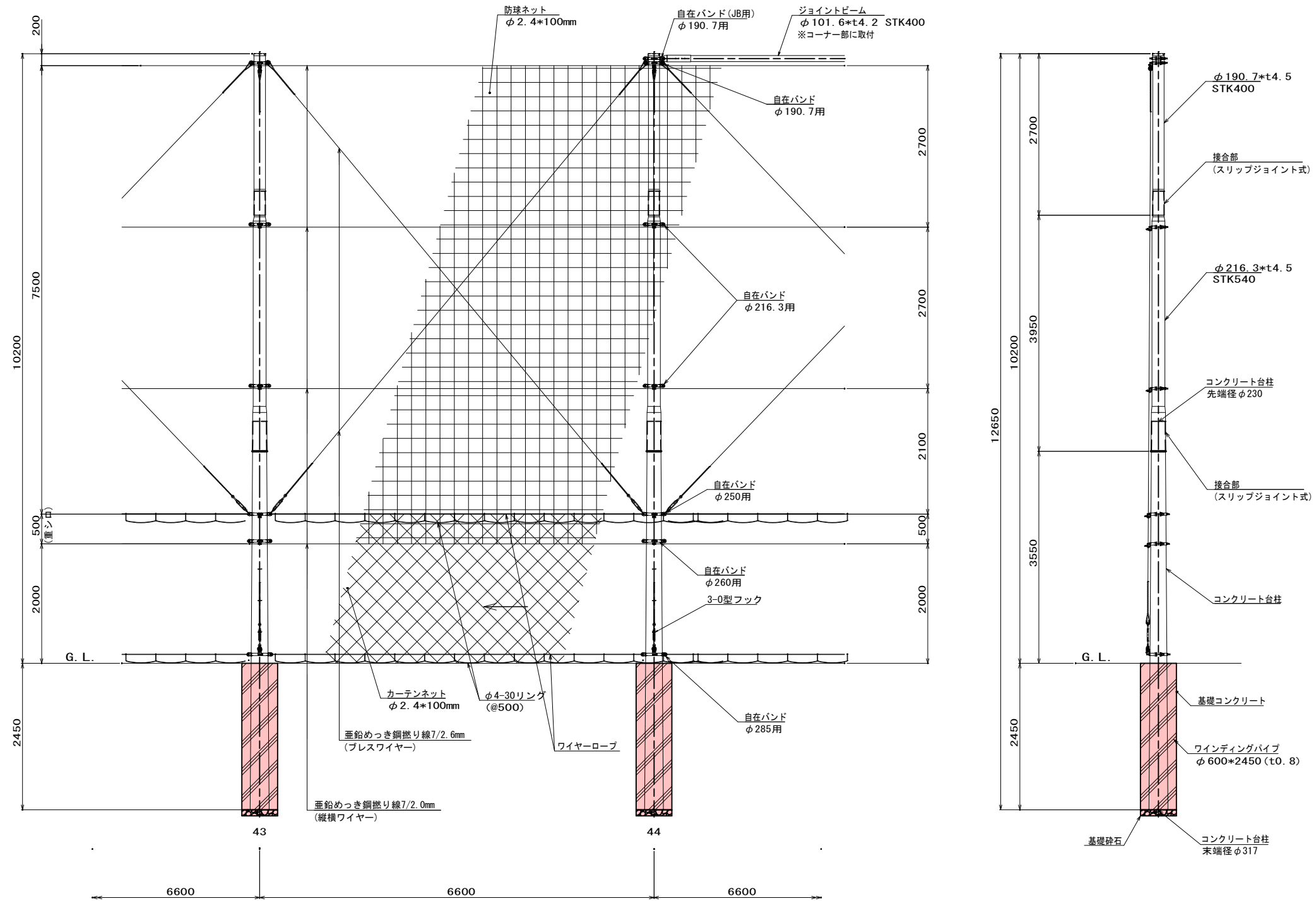
防球ネット配置平面図 A1:1/200. A3:1/400



防球ネットについては別途工事のため参考図とする

(仮称) 飯綱高原北グラウンド整備工事			
番号	26 / 31	防球ネット配置平面図	縮尺 1:200 (A1) 1:400 (A3)
旧飯綱高原スキー場第3駐車場 長野市大字富田			
設計会社			
測量会社			
調査会社			
長野県 長野市			

防球ネットについては別途工事のため参考図とする



設計条件

- 設計荷重
建築基準法(平成12年5月31日建設省告示第1454号)に基づく風圧力に依る。
- 基礎条件
配電規程(JEAC7001(社)日本電気協会)に基づく基準検討に依る。

図面設計条件

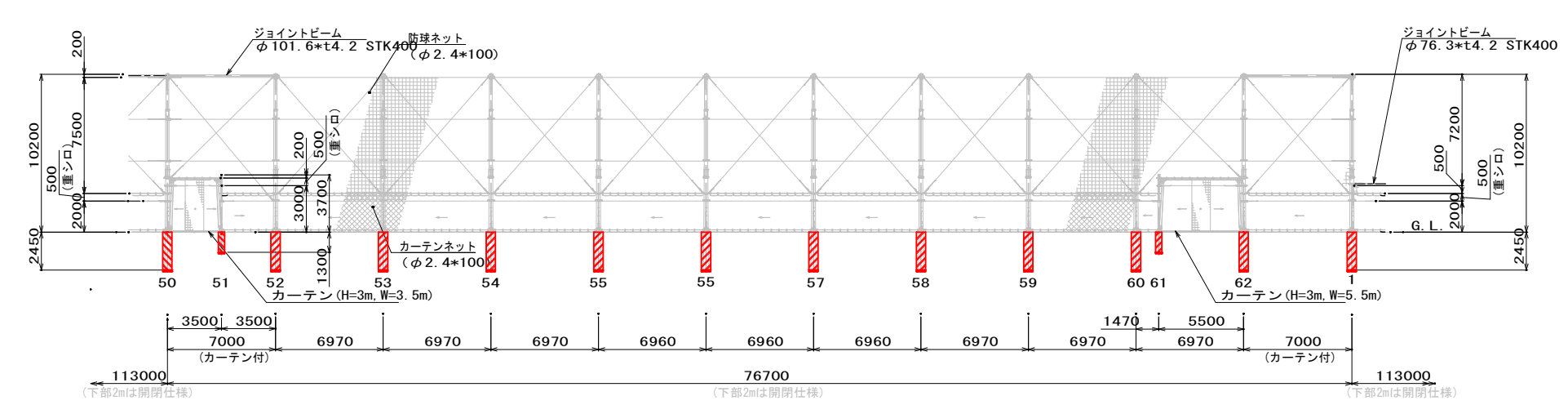
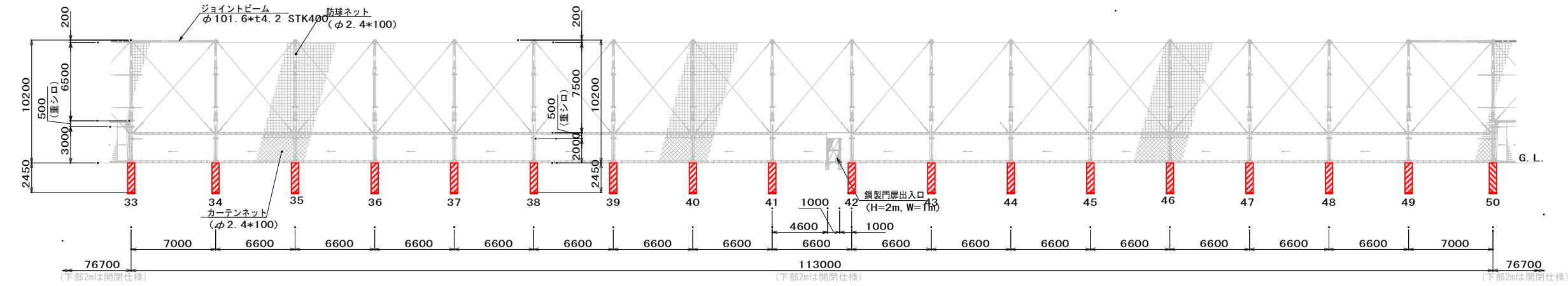
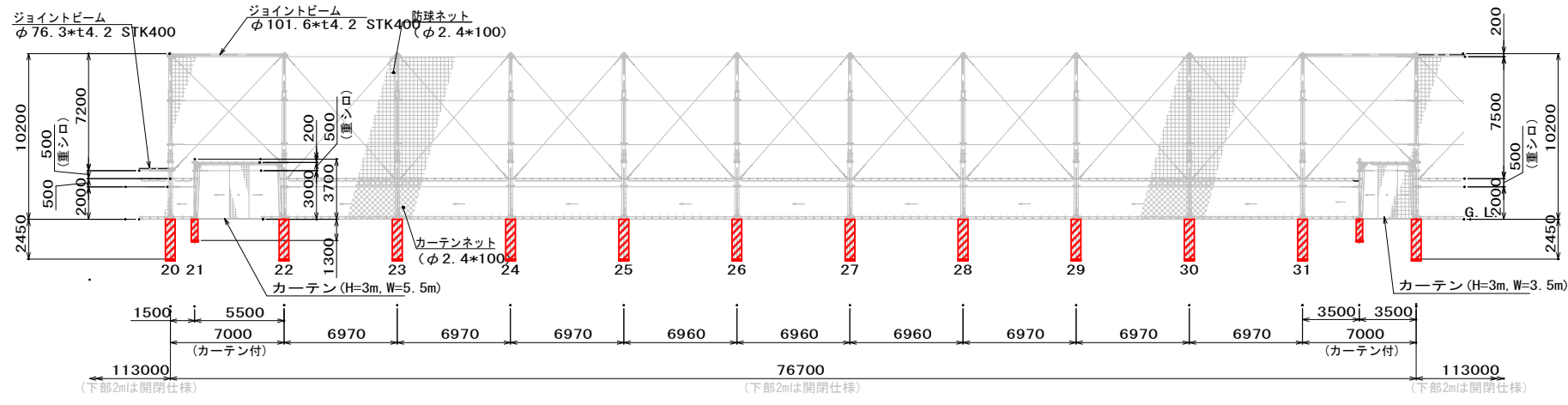
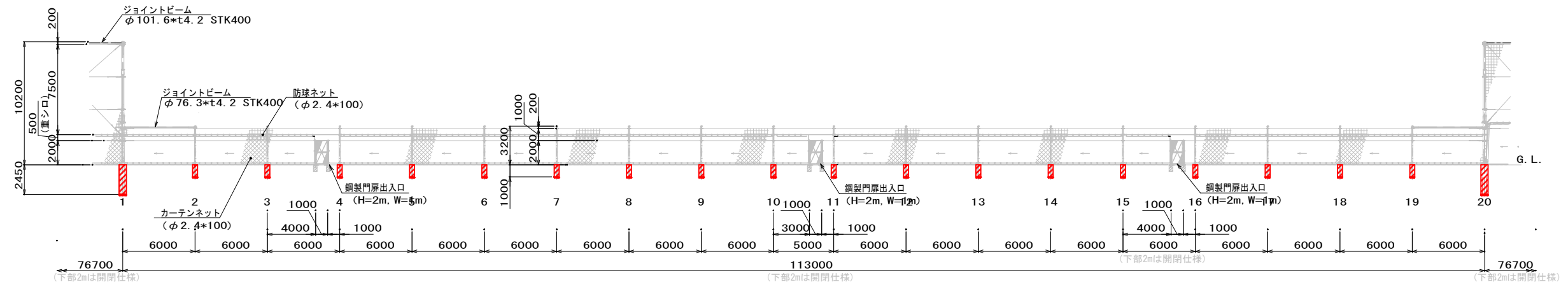
- 設計風速 : 30m/sec
- 地表面粗度区分 : III
- 防球ネット条件 : ネット線径=φ2.4mm
: ネット目合い=100mm
- カーテンネット条件 : ネット線径=φ2.4mm
: ネット目合い=100mm
- 土質の種別 : D土質

仕様

- 支柱は溶融亜鉛めっき後、指定色塗装仕上げとする。
ジョイントビーム、バンド金具は溶融亜鉛めっき仕上げとする。
- 支柱は、下段は台柱としてコンクリートスリップジョイント式、
中段、上段は鋼管スリップジョイント式とする。

(仮称) 飯綱高原北グラウンド整備工事			
番号	27 / 31	防球ネット基礎立面図	縮尺 1:40 (A1) 1:80 (A3)
旧飯綱高原スキー場第3駐車場			
長野市大字富田			
設計会社			
測量会社			
調査会社			
長野県長野市			

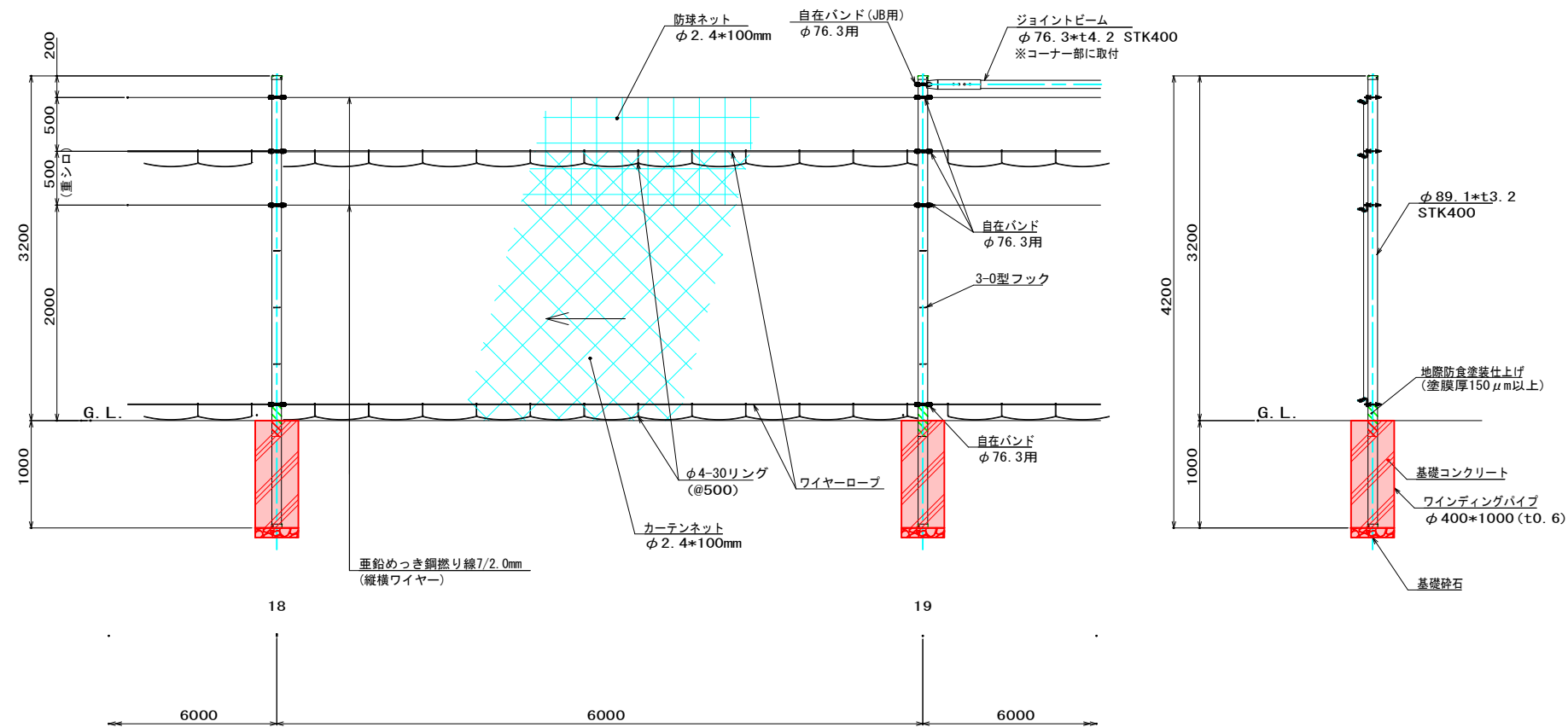
防球ネット配置展開図 A1:1/200. A3:1/400



防球ネットについては別途工事のため参考図とする

(仮称) 飯綱高原北グラウンド整備工事			
番号	28 / 31	防球ネット配置展開図	縮尺 1:200 (A1) 1:400 (A3)
旧飯綱高原スキー場第3駐車場 長野市大字富田			
設計会社			
測量会社			
調査会社			
長野県長野市			

防球ネットについては別途工事のため参考図とする



設計条件

- 設計荷重
建築基準法(平成12年5月31日建設省告示第1454号)に基づく風圧力に依る。
- 基礎条件
配電規程(JEAC7001(社)日本電気協会)に基づく基準検討に依る。

図面設計条件

- 設計風速 : 30m/sec
- 地表面粗度区分 : III
- 防球ネット条件
: ネット線径=φ2.4mm
: ネット目合い=100mm
- カーテンネット条件
: ネット線径=φ2.4mm
: ネット目合い=100mm
- 土質の種類 : D土質

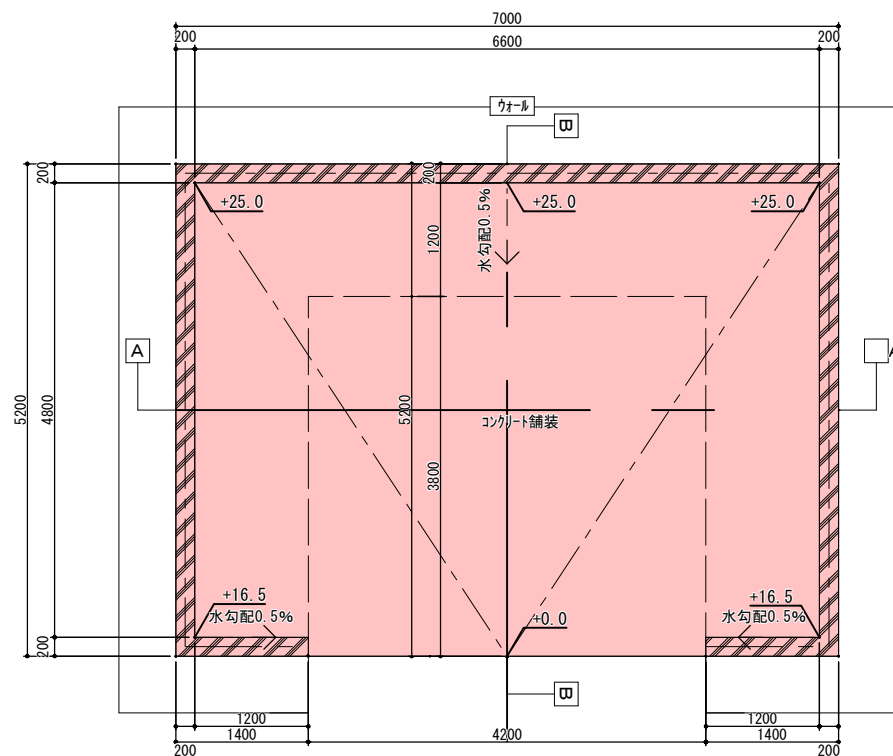
仕様

- 支柱は溶融亜鉛めっき後、指定色塗装仕上げとする。
- ジョイントビーム、バンド金具は溶融亜鉛めっき仕上げとする。
- 支柱地際部に関しては、地際防食処理を施す。

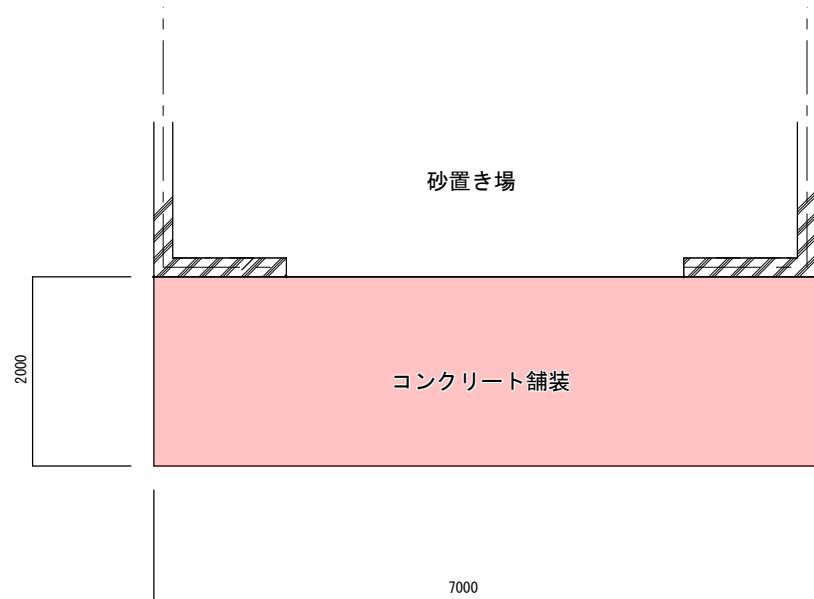
(仮称) 飯綱高原北グラウンド整備工事			
番号	29 / 31	防球ネット基礎立面図	縮尺 1:30(A1) 1:60(A3)
旧飯綱高原スキー場第3駐車場			
長野市大字富田			
設計会社			
測量会社			
調査会社			
長野県長野市			

砂場詳細図 図示

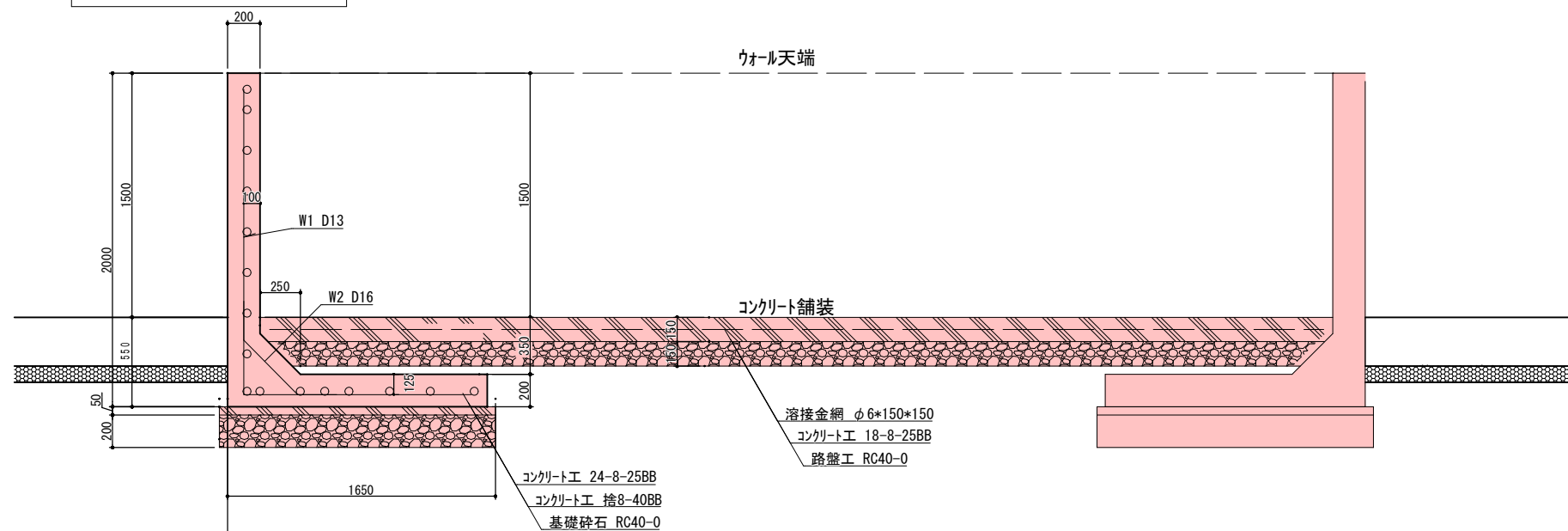
砂場平面図 A1:1/40, A3:1/80



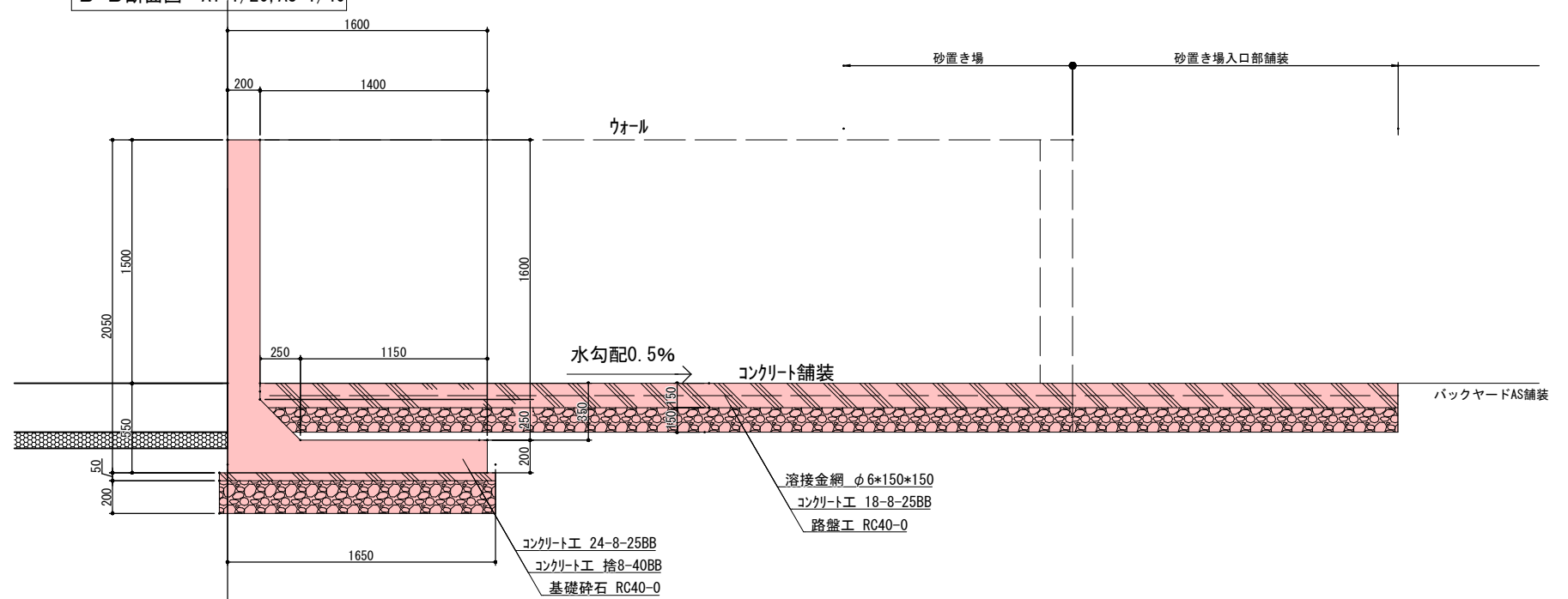
砂場入口部CON舗装平面図 A1:1/40, A3:1/80



A-A断面図 A1:1/20, A3:1/40

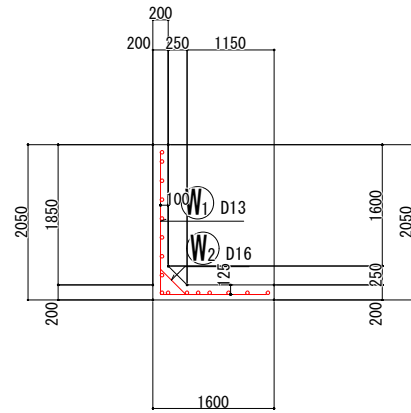


B-B断面図 A1:1/20, A3:1/40

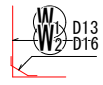


（仮称）飯綱高原北グラウンド整備工事				
番号	30 / 31	砂場詳細図	縮尺	図示
旧飯綱高原スキー場第3駐車場				
長野市大字富田				
設計会社				
測量会社				
調査会社				
長野県長野市				

断面図 1
3-3



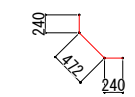
鉄筋組立図



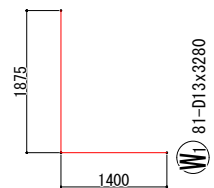
位置図



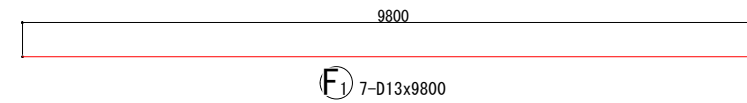
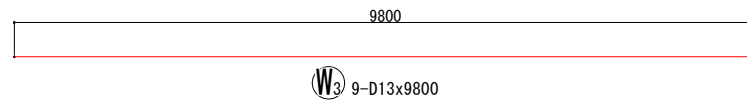
加工図



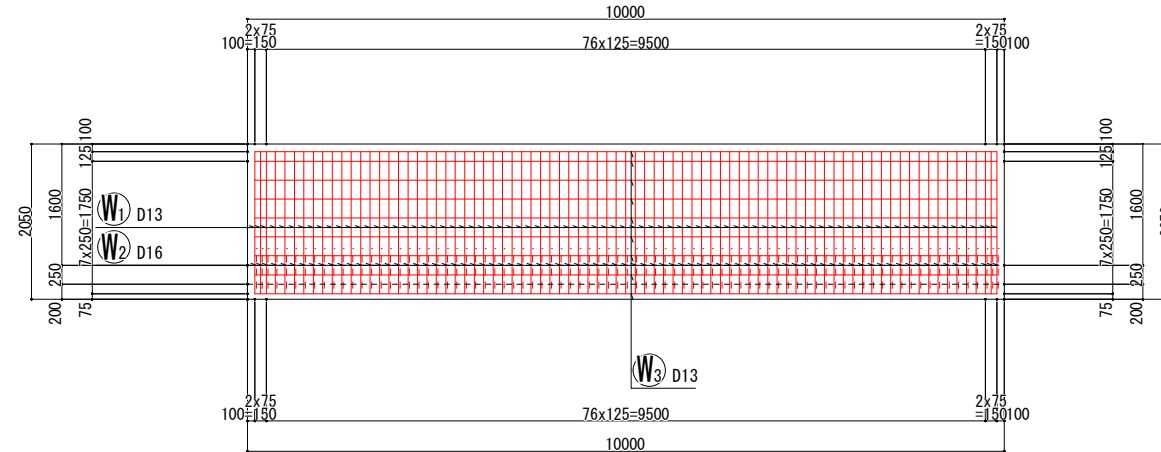
W2 81-D16x960



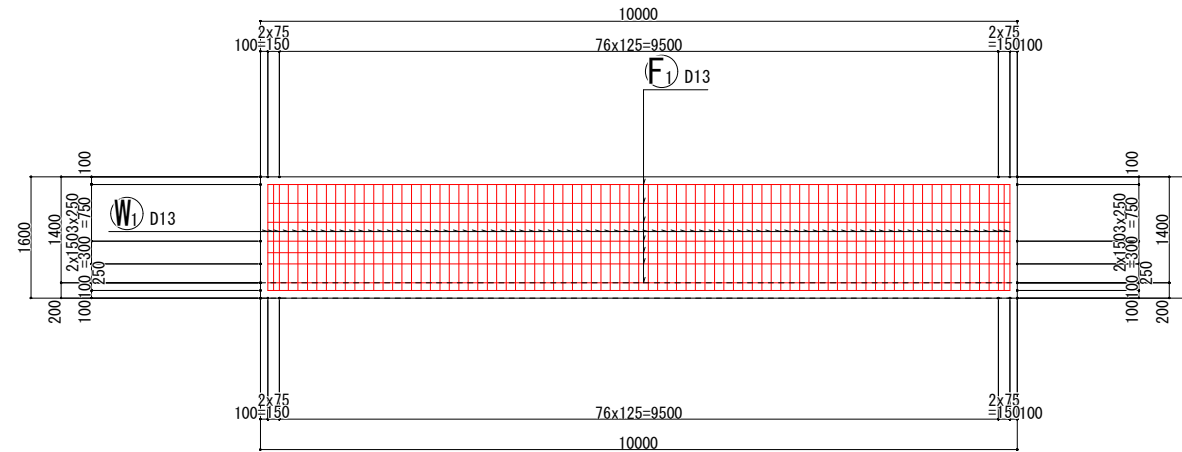
W1 81-D13x3280



背面図
1-1



底板上面図
2-2



鉄筋表 (10m当り)

記号	径	長さ (mm)	本数	単位質量 (kg/m)	1本当り質量 (kg)	質量 (kg)	摘要	名称
W1	D13	3280	81	0.995	3.264	264	└	たて壁主鉄筋 (背面)
W2	D16	960	81	1.56	1.498	121	└	たて壁心鉄筋 (背面)
W3	D13	9800	9	0.995	9.751	88	—	たて壁水平配力筋 (背面)
F1	D13	9800	7	0.995	9.751	68	—	底板配力筋 (上面後趾)
						D16	121 kg	
						D13	420 kg	
						合計	541 kg	