

下水道管渠等現地調査許可申請書

年 月 日

長野市上下水道事業管理者 宛

申請者 住 所
氏名又は
名 称
電話番号

下水道管渠内の使用に先立ち、次のとおり現地調査を実施したく申請します。

調 査 目 的	当該下水管渠で下水熱利用が可能か確認するため		
調査箇所	場 所	長野市 番 地先	
	調査管渠	幹線	調査延長 m
調 査 期 間	年 月 日 から 年 月 日 まで		
調 査 方 法			
現 地 担 当 者 及 び 連 絡 先			
添 付 書 類	・調査計画書(箇所図、調査方法、調査工程表など) ・緊急連絡体制表		
そ の 他			

注) 具体的な調査計画を記載した調査計画書及び調査に伴う緊急連絡体制表を添付すること

下水道管渠等現地調査許可書

長野市上下水道局指令 第 号
年 月 日

様

長野市上下水道事業管理者
上平 敏久
(担当)

年 月 日付けで申請のあった下水道管渠等の現地調査について、下記の条件を付して許可します。

調査箇所	場 所	長野市 番 地先		
	調査管渠	幹線	調査延長	m
調 査 期 間	年 月 日 から 年 月 日 まで			
調 査 方 法				
許 可 条 件	1.調査は下水道の管理上支障とならないこと。 2.調査目的以外の行為を実施しないこと。 3.申請内容に変更が生じる場合には、調査実施前に下水道 管理者と協議すること。 4.調査結果を所定の様式で報告すること。			
備 考				

下水道管渠等調査報告書

年 月 日

長野市上下水道事業管理者 宛

申請者 住 所
氏名又は
名 称
電話番号

年 月 日付け長野市上下水道局指令 第 号で許可を受けた
調査について、次のとおり報告します。

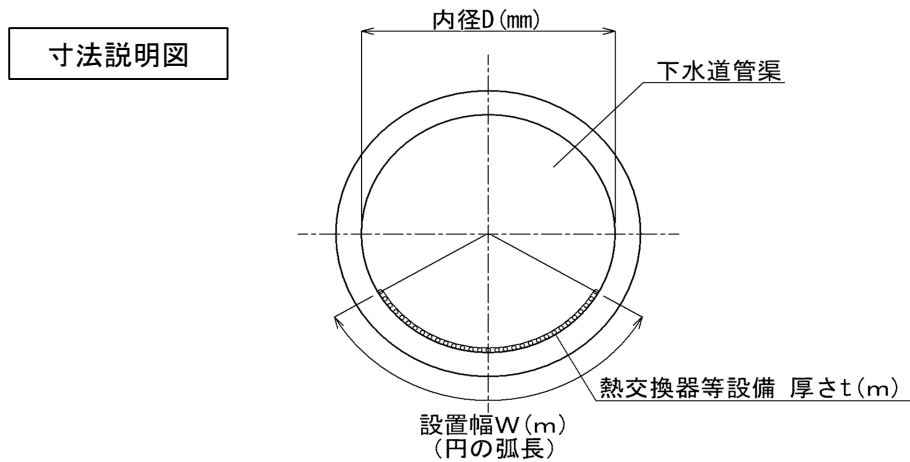
下水熱利用の可否	可 ・ 否 ※該当するものに○を付すこと。
調査結果の概要	

下水熱利用に関する許可申請事項

下水熱利用の事業概要	下水熱利用の事業目的	(例)〇〇病院の給湯用熱源に利用するため
	熱利用後の下水の温度変化の最大値	℃
	熱交換器等の維持管理方法	
	道路占用許可等の取得の要否	
熱交換器等の寸法	厚さ t(m)	(裏面参照)
	設置幅 W(m)	(裏面参照)
熱交換器等の構造		
工事の実施方法		
工事施工者	住所	
	氏名又は名称	
	連絡先	
工事の期間	年 月 日 から 年 月 日まで	
下水道施設の復旧方法		
添付図面	(例) 位置図、熱交換器等の設置箇所を記載した竣工図、熱交換器等の構造図、工事実施図、下水道施設復旧図など	
備考		

【記載要領】

- 1 記載欄が不足する場合など、必要に応じて別紙(自由書式)に記載しても良い。
- 2 「熱交換器等の代表寸法」の欄には、下図の寸法を記載すること。



- 3 「熱交換器等の維持管理方法」の欄には、維持管理項目、方法、頻度、計測項目、計測方法、結果報告の仕方等について記載すること。
- 4 「道路占用許可等の取得の要否」の欄には、当該申請に必要となる道路占用許可等の名称及びにその協議状況等について記載すること。
- 5 「熱交換器等の構造」の欄には、主たる設備の形状、材質、寸法等について記載すること。
- 6 「下水道施設の復旧方法」の欄には、利用終了後における設備の撤去範囲、方法等について記載すること。
- 7 「添付図面」の欄には、添付する図面名称を記載すること。
- 8 その他、申請書には下水道管理者が指示する書類を添付すること。

工事着手届

年 月 日

長野市上下水道事業管理者 宛

申請者 住 所
氏名又は
名 称
電話番号

年 月 日付け長野市上下水道局指令 第 号で許可を受けた
下水熱利用に関する工事について、次のとおり着手したいので届け出ます。

工 事 の 期 間	年 月 日 から		
	年 月 日 まで		
工 事 施 工 者	住所又は所在地		
	氏名又は名称		
	電 話 番 号		
	現 場 責 任 者	住 所	
		氏 名	
		電話番号	
添 付 書 類	・位置図 ・施工計画書 ・工事工程表 ・現場組織体制表 ・緊急連絡体制表 ・道路占用許可書の写し		

注)道路占用工事等に関する着手届は、申請者が各施設管理者に別途提出すること。

工事完了届

年 月 日

長野市上下水道事業管理者 宛

申請者 住 所
氏名又は
名 称
電話番号

年 月 日付け長野市上下水道局指令 第 号で許可を受けた
下水熱利用に関する工事について、次のとおり完了しましたので検査をお願いします。

工事完了年月日	年 月 日		
工事施工者	住所又は所在地		
	氏名又は名称		
	電話番号		
	現場責任者	住 所	
		氏 名	
		電話番号	
添付書類	・着手前、完了時の状況写真 ・熱交換器等の出来形に関する書類		

注)道路占用工事等に関する完了届は、申請者が各施設管理者に別途提出すること。