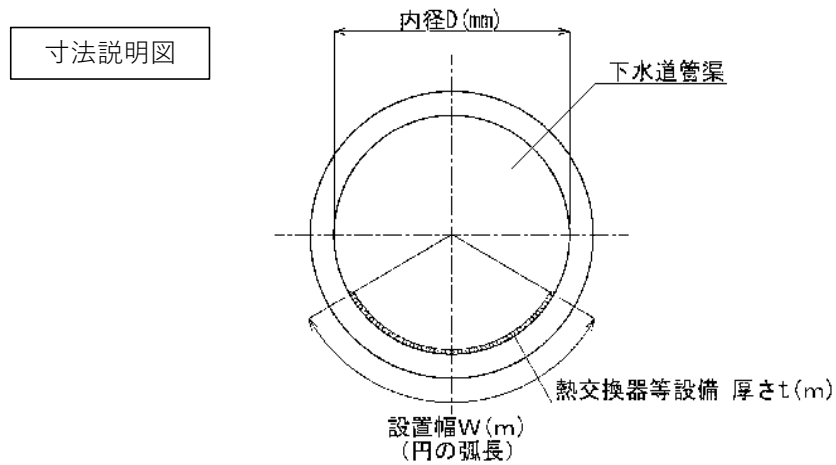


**下水熱利用に関する許可申請事項**

下水熱利用の事業概要	下水熱利用の事業目的	(例)〇〇病院の給湯用熱源に利用するため
	熱利用後の下水の温度変化の最大値	℃
	熱交換器等の維持管理方法	
	道路占用許可等の取得の要否	
熱交換器等の寸法	厚さ t(m)	(裏面参照)
	設置幅 W(m)	(裏面参照)
熱交換器等の構造		
工事の実施方法		
工事施工者	住所	
	氏名又は名称	
	連絡先	
工事の期間	年 月 日から 年 月 日まで	
下水道施設の復旧方法		
添付図面	(例) 位置図、熱交換器等の設置箇所を記載した竣工図、熱交換器等の構造図、工事实施図、下水道施設復旧図など	
備考		

## 【記載要領】

- 1 記載欄が不足する場合など、必要に応じて別紙(自由書式)に記載しても良い。
- 2 「熱交換器等の代表寸法」の欄には、下図の寸法を記載すること。



- 3 「熱交換器等の維持管理方法」の欄には、維持管理項目、方法、頻度、計測項目、計測方法、結果報告の仕方等について記載すること。
- 4 「道路占用許可等の取得の要否」の欄には、当該申請に必要となる道路占用許可等の名称及びにその協議状況等について記載すること。
- 5 「熱交換器等の構造」の欄には、主たる設備の形状、材質、寸法等について記載すること。
- 6 「下水道施設の復旧方法」の欄には、利用終了後における設備の撤去範囲、方法等について記載すること。
- 7 「添付図面」の欄には、添付する図面名称を記載すること。
- 8 その他、申請書には下水道管理者が指示する書類を添付すること。