

令和 6 年度

犀川浄水場 中央監視制御設備保守点検委託

特記仕様書

長野市上下水道局 浄水課

犀川浄水場における中央監視制御設備保守点検委託にあたり契約書によるほか、この仕様書により次の事項に留意して業務にあたるものとする。

【 総則 】

1 目的

この仕様書は、犀川浄水場における中央監視制御設備の保守点検を委託する場合において、その業務要領を定めることを目的とする。

2 委託業務の履行義務

犀川浄水場の中央監視制御設備が正常かつ円滑に機能を十分発揮できるよう、契約書及び仕様書に基づき委託業務を完全に履行するものとする。

3 委託業務の内容

委託業務の主な内容は次のとおりとし、業務の履行にあたり万全を期するものとする。

- (1) 定期保守点検（普通点検年1回、巡回点検年3回）
- (2) 緊急保守点検（随時）
- (3) そのほか指示する業務

4 業務の心得

業務の公共的使命の重大性を自覚し、業務の履行には常に誠実を持ってあたり、事故や災害発生を防ぐため最善の注意をはらい行うものとする。

5 労務管理

受注者は業務の履行にあたり、技術者の業務に関する労務管理並びに安全管理一切の事項について処理するものとし、労働基準法、労働安全衛生法、その他関係法令を遵守するものとする。

6 安全確保

受注者は業務の履行にあたり、業務の安全を確保するため必要な安全措置を講じなければならない。

7 管理技術者の選任

受注者は業務の履行にあたり、管理技術者を選任し、必要事項を記載して届け出るものとする。また、管理技術者の変更を生じたときも同様とする。

8 管理技術者の職務

管理技術者は、契約書及び仕様書の内容を把握し、業務を円滑に履行するよう努めるとともに、技術者の指導監督を適切に行うものとする。

9 業務実施時期

定期業務の実施時期については、土曜日、日曜、国民の祝日に関する法律に定める休日を除く（以下「休日」という。）就業時間内とし、施設管理に支障とならないよう監督員と協議により実施する。ただし、緊急に行う業務は、この限りでない。

10 委託料の支払い

委託料の支払いについては、契約書による。

11 一括再委託の禁止

- (1) 受注者は、業務の全部を一括して、又は仕様書において指定した主たる部分を第三者に委任し、又は請け負わせてはならない。
- (2) 前項の主たる部分とは、当該業務のうち、以下の業務とする。
 - ① 業務計画書作成
 - ② 定期保守点検（普通点検年1回、巡回点検年3回）
 - ③ 保守点検報告書作成
- (3) 受注者は、前2項の規定に該当しない業務の一部を第三者に委任し、又は請け負わせようとするときは、あらかじめ、発注者の承諾を得なければならない。ただし、発注者が仕様書において指定した軽微な部分を委任し、又は請け負わせようとするときは、この限りでない

【 書類 】

12 提出書類

業務の履行にあたり、次の書類及び監督員から提出を求められた書類を遅延なく提出するものとし、提出部数については監督員の指示によるものとする。

- (1) 業務着手前
 - ① 管理技術者届
 - ② 作業員名簿
 - ③ 業務計画書
 - ④ 緊急体制連絡表
 - ⑤ 各種資格証の写し
 - ⑥ 保菌検査(検便)成績書
- (2) 業務完了時
 - ① 業務(一部)完了届
 - ② 保守点検報告書
 - ③ 工程写真

※保守点検報告書、工程写真は定期作業ごとに提出する。

【 業務要領 】

13 業務内容

中央監視制御設備保守点検 1式

内訳

- ① 定期保守点検
 - ・ 普通保守点検 年1回（中央監視制御設備、遠方監視制御設備、ITV監視装置）
 - ・ 巡回保守点検 年3回（監視制御装置）
 - ・ 緊急保守点検

14 保守点検対象（定期・緊急保守）

中央監視制御設備 1式

- ・ヒューマンインターフェースステーション
- ・サーバステーション
- ・エンジニアリングワークステーション
- ・リアルタイムコントロールステーション
- ・リモートステーション
- ・テレメータ装置(松ヶ丘、中越、豊野、東口減圧弁、川合)
- ・操作卓
- ・防塵デスク・盤
- ・プリンタ
- ・I T V装置
- ・L A N (制御系、情報系)

15 保守点検内容

(1)基本事項

- ①緊急連絡の受付は休日、夜間を問わず24時間受付とする。
- ②中央監視制御設備の故障、機能障害等により、点検又は修理を必要とする場合は、速やかに技術員を派遣し対応するものとする。
- ③緊急保守作業の実施及び技術的質問、検討依頼等保守に関する全ての内容を優先的かつ敏速に行う。
- ④高稼働率維持及び機能発揮の長期化を促進するために、保守履歴及び技術変更情報等をもとにして、総合的なシステム管理を行う。
- ⑤犀川浄水場に無い予備品については、予め受注者で準備しておくこと。
- ⑥定期点検項目は、別紙項目表のとおりとする。

16 緊急保守

中央監視制御設備の機能障害等により、点検又は修理を必要とする場合は、すみやかに技術員を派遣し対応するものとする。

17 保守部品等

保守点検に使用する消耗品及び自主的な判断により必要と認めた機器の部品等の交換は受注者の負担とする。ただし、発注者の責任による機器の破損、改造によるものは含まないものとする。

18 交換部品

点検時に設計書に記載のある部品の交換を実施するものとする。

19 設備等の使用

業務を実施するために必要な電力、給水等は発注者が提供するものとする。

20 作業員名簿

- (1)契約締結後、作業員名簿を提出すること。
- (2)作業に従事する者を追加及び変更する場合は、新たに作業員名簿を提出すること。

21 健康診断

- (1)本業務において、水道施設敷地内に立入る者は、水道法第 21 条に基づいた健康診断(保菌

- 検査)を実施し、保菌検査(検便)成績書を契約締結後速やかに提出すること。
- (2)検査項目は、赤痢菌、サルモネラ属菌(チフス・パラチフスを含む)、腸管出血性大腸菌0-157とする。
 - (3)保菌検査(検便)成績書の有効期限は6ヶ月とし、有効期限を過ぎることなく、健康診断(保菌検査)を実施し保菌検査(検便)成績書を提出すること。

22 長野市公契約条例に関する事項

- (1)長野市公契約等基本条例の内容について、労働者等へ周知するとともに、事務所(作業所)等へポスターを掲示すること。
- (2)業務の一部を下請負者等に履行させるときは、長野市公契約等基本条例の内容について説明し、各々の対等な立場における合意に基づいて適正に契約を締結すること。
- (3)長野市公契約等労働環境報告書1部及び業務体制図(「長野市公契約等基本条例の手引」に例示するもの)2部を契約後速やかに監督員へ提出すること。この場合、業務の一部を下請負者等に履行させるときは、下請負者等の労働環境報告書を取りまとめて提出すること。

23 その他

その他の事項については、次のとおりとする。

- (1)業務に必要としない物を持ち込んで서는ならない。また、許可なく備品類を持ち出してはならない。
- (2)仕様書の定める事項について、疑義を生じた場合の解釈及び業務の履行にあたり不明な事項については、監督員と協議するものとする。なお、細部の作業事項については監督員の指示に従うものとする。
- (3)本特記仕様書に記載のない事項で、当然行うべきと思われるものについては、受注者において行うものとする。
- (4)嘔吐及び下痢の症状のある者を水道施設敷地内に立入らせてはならない。また、作業に従事させてはならない。
- (5)作業従事者は現場において、名札等身分の証明できるものを着用、若しくは携行すること。

装置名：ヒューマンインターフェイスシステム (FA3100SS)

項目 No.	定期点検項目	巡回 点検	普通 点検	精密 点検	備 考
1	共 通 部 （ 一般事項 ）				
	・ 各部の清掃	○	○	○	
	・ 冷却ファンの動作確認	○	○	○	
	・ エアフィルタの清掃	—	○	○	
	・ 各種ケーブル、コネクタの装着状態確認	—	○	○	
	・ 電源、接地端子等のネジ締め付け確認	—	○	○	
	・ 各部LEDの確認	○	○	○	
2	基 幹 部				
	・ 入力電源電圧の測定	○	○	○	
	・ バッテリ電圧測定	○	○	○	
	・ Toswacs-V3情報確認	—	○	○	
	・ 基盤の汚れ、損傷、変形確認	—	○	○	
	・ バージョン確認	—	○	○	
	・ システムログの確認	—	○	○	
	・ システムの正常起動/停止確認	—	○	○	テストプログラムスキャン
3	C R T 表示部				
	・ オペレーションキーボード動作確認	○	○	○	
	・ C R T 表示確認	○	○	○	
	・ キーボード/マウスの動作確認	—	○	○	
4	A O 機器装置				
	・ C D ドライブのヘッドクリーニング	—	○	○	
	・ 外部メディアの動作確認	—	○	○	

装置名： サーバステーション (FA3100SS)

項目 No.	定期点検項目	巡回 点検	普通 点検	精密 点検	備考
1	共通部（一般事項）				
	・各部の清掃	○	○	○	
	・冷却ファンの動作確認	○	○	○	
	・エアフィルタの清掃	—	○	○	
	・各種ケーブル、コネクタの装着状態確認	—	○	○	
	・電源、接地端子等のネジ締め付け確認	—	○	○	
	・各部LEDの確認	○	○	○	
2	基幹部				
	・入力電源電圧の測定	○	○	○	
	・バッテリー電圧測定	○	○	○	
	・SVS情報確認	—	○	○	
	・基盤の汚れ、損傷、変形確認	—	○	○	
	・バージョン確認	—	○	○	
	・システムログの確認	—	○	○	
	・システムの正常起動/停止確認	—	○	○	
	・二重化切換動作の確認	—	○	○	
3	CRT表示部				
	・キーボード/マウスの動作確認	○	○	○	
	・CRT表示確認	○	○	○	
4	AO機器装置				
	・CDドライブのヘッドクリーニング	—	○	○	
	・外部メディアの動作確認	—	○	○	

装置名：EWS (FA3100S)

項目 No.	定期点検項目	巡回 点検	普通 点検	精密 点検	備考
1	共通部（一般事項）				
	・各部の清掃	○	○	○	
	・冷却ファンの動作確認	○	○	○	
	・エアフィルタの清掃	—	○	○	
	・各種ケーブル、コネクタの装着状態確認	—	○	○	
	・電源、接地端子等のネジ締め付け確認	—	○	○	
	・各部LEDの確認	○	○	○	
2	基幹部				
	・入力電源電圧の測定	○	○	○	
	・バッテリー電圧測定	○	○	○	
	・システム情報確認	—	○	○	
	・基盤の汚れ、損傷、変形確認	—	○	○	
	・バージョン確認	—	○	○	
	・システムログの確認	—	○	○	
	・システムの正常起動/停止確認	—	○	○	
3	CRT表示部				
	・キーボード/マウスの動作確認	○	○	○	
	・CRT表示確認	○	○	○	
4	AO機器装置	—	—	—	
	・CDドライブのヘッドクリーニング	—	○	○	
	・外部メディアの動作確認	—	○	○	

装置名：リアルタイムコントロールステーション(S2UD)

項目 No.	定期点検項目	巡回 点検	普通 点検	精密 点検	備 考
1	共 通 部 (一般事項)				
	・ 各部の清掃	○	○	○	
	・ 冷却ファンの動作確認	○	○	○	
	・ エアフィルタの清掃	○	○	○	実装の場合
	・ 各種ケーブル、コネクタの装着状態確認	—	○	○	
	・ 電源、接地端子等のネジ締め付け確認	—	○	○	
2	コントロールユニット部				
	・ 入力電源電圧の確認 (A C 、 D C)	○	○	○	
	・ 制御電源電圧、リップルの測定	○	○	○	
	・ バッテリの電圧確認	○	○	○	
	・ L E D 表示状態確認	○	○	○	
	・ ディップスイッチ実行モード確認	○	○	○	(R U N . H A L T)
	・ コントローラ運転/停止操作	—	—	○	
	・ エラー履歴の確認	—	○	○	
	・ 伝送状態確認	—	○	○	
	・ ソフトバックアップ(吸い上げ)	—	○	○	
	・ 二重化切換動作の確認 (基幹部他)	—	—	○	
	・ 各種バージョン情報確認	—	○	○	
3	入 出 力 部				
	・ アナログ入出力精度確認	—	—	○	
	・ デジタル入出力確認	—	—	○	

装置名：リモートステーション(統合コントローラS3)

項目 No.	定期点検項目	巡回 点検	普通 点検	精密 点検	備考
1	共通部（一般事項）				
	・各部の清掃	○	○	○	
	・冷却ファンの動作確認	○	○	○	
	・エアフィルタの清掃	○	○	○	実装の場合
	・各種ケーブル、コネクタの装着状態確認	—	○	○	
	・電源、接地端子等のネジ締め付け確認	—	○	○	
2	コントロールユニット部				
	・入力電源電圧の確認（AC、DC）	○	○	○	
	・制御電源電圧、リップルの測定	○	○	○	
	・バッテリーの電圧確認	○	○	○	
	・LED表示状態確認	○	○	○	
	・キースイッチ実行モード確認	○	○	○	（RUN. HALT）
	・コントローラ運転／停止操作	—	—	○	
	・エラー履歴の確認	—	○	○	
	・伝送状態確認	—	○	○	
	・ソフトバックアップ(吸い上げ)	—	○	○	
	・二重化切換動作の確認（基幹部他）	—	—	○	
	・各種バージョン情報確認	—	○	○	
3	入出力部				
	・アナログ入出力精度確認	—	—	○	
	・デジタル入出力確認	—	—	○	

装置名: テレメータ装置

項目 No.	定期点検項目	巡回 点検	普通 点検	精密 点検	備考
1	共通部（一般事項）				
	・各部の清掃	○	○	○	
	・各種ケーブル、コネクタの装着状態確認	—	○	○	
	・電源、接地端子等のネジ締め付け確認	—	○	○	
2	コントロールユニット部				
	・LED表示確認	○	○	○	
	・各部電源電圧の確認	○	○	○	
	・信号伝送装置調整	—	○	○	
	・各部スイッチ、表示器の確認	—	○	○	
	・メンテナンスツールの確認	—	○	○	
	・オプション機能確認	—	○	○	
	・総合動作試験	—	○	○	
3	・パルス項目試験	—	○	○	実装の場合
	・計測項目精度試験	—	○	○	実装の場合
	・表示項目試験	—	○	○	実装の場合
	・制御項目試験	—	○	○	実装の場合
	・警報機能確認	—	○	○	実装の場合

装置名： 操 作 卓

項目 No.	定 期 点 検 項 目	巡回 点検	普通 点検	精密 点検	備 考
1	扉開後に異音、異臭確認	○	○	○	
2	塵埃、汚れ点検 及び 清掃	○	○	○	
3	端子部、コネクタ、基板の接続状態	—	○	○	
	部品取付状態確認	—	○	○	
4	電源、電圧の確認	—	○	○	

装置名： 防 塵 デ ス ク ・ 盤

項目 No.	定 期 点 検 項 目	巡回 点検	普通 点検	精密 点検	備 考
1	扉開後に異音、異臭確認	○	○	○	
2	塵埃、汚れ点検 及び 清掃	○	○	○	
3	端子部、コネクタ、基板の接続状態	—	○	○	
	部品取付状態確認	—	○	○	
4	電源、電圧の確認	—	○	○	
5	冷却ファンの異音の有無・動作状況の確認	○	○	○	
	冷却ファン・フィルタの清掃	○	○	○	

装置名：カラープリンタ

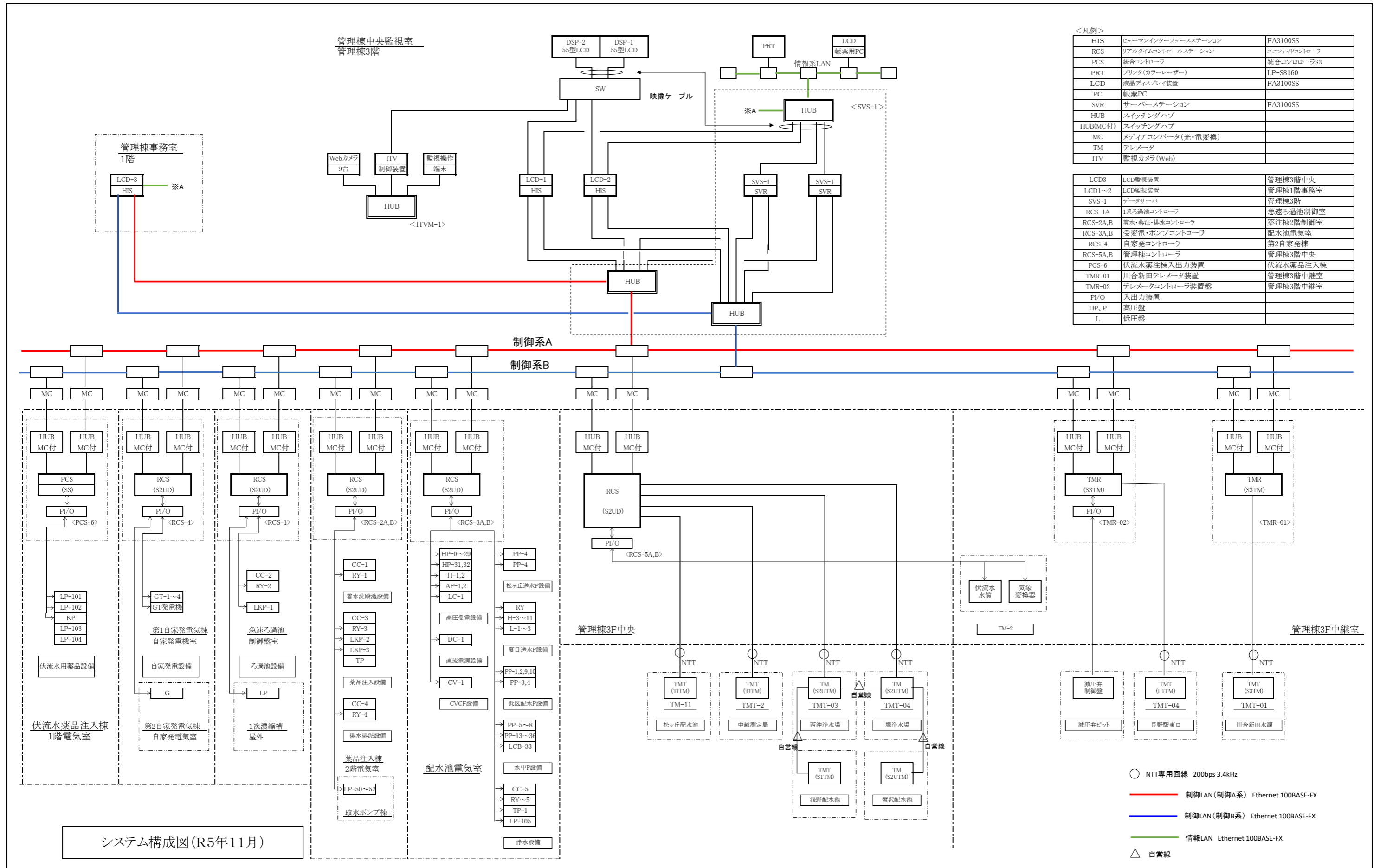
項目 No.	定期点検項目	巡回 点検	普通 点検	精密 点検	備考
1	カラープリンタ				
	・内部の用紙屑除去、清掃	○	○	○	
	・各機構部の清掃	—	○	○	
	・各種ケーブル、コネクタの装着状態確認	—	○	○	
	・目詰まりチェックパターンの確認	—	○	○	
	・ヘッドクリーニングの実施	—	○	○	目詰まりの場合実施
	・印刷状態の確認	—	○	○	
	・オンラインによる機能確認	—	○	○	

装置名： I T V用監視装置 (FA2100 T)

項目 No.	定期点検項目	巡回 点検	普通 点検	精密 点検	備 考
1	共 通 部 (一般事項)				
	・ 各部の清掃	○	○	○	
	・ 冷却ファンの動作確認	○	○	○	
	・ エアフィルタの清掃	—	○	○	
	・ 各種ケーブル、コネクタの装着状態確認	—	○	○	
	・ 電源、接地端子等のネジ締め付け確認	—	○	○	
	・ 各部 L E D の確認	○	○	○	
2	基 幹 部				
	・ 入力電源電圧の測定	○	○	○	
	・ バッテリ電圧測定	—	○	○	
	・ 基盤の汚れ、損傷、変形確認	—	○	○	
	・ バージョン確認	—	○	○	
	・ システムログの確認	—	○	○	
	・ システムの正常起動/停止確認	—	○	○	
3	C R T 表示部				
	・ キーボード/マウスの動作確認	○	○	○	
	・ C R T 表示確認	○	○	○	
4	A O 機器装置				
	・ C D ドライブのヘッドクリーニング	—	○	○	
	・ 外部メディアの動作確認	—	○	○	

装置名： 監視カメラ

項目 No.	定期点検項目	巡回 点検	普通 点検	精密 点検	備考
1	ITVシステム監視システム				
	・画像の正常受信確認	○	○	○	
	・操作器からの動作確認	○	○	○	
2	ネットワークカメラ	—	○	○	
	・機器の錆、ボルト類の締付確認	—	○	○	
	・電源電圧測定	—	—	○	
	・ガラス面の異物付着、外観清掃確認	—	○	○	
	・ズーム機構、旋回部の動作確認	—	○	○	
	・ケーブル、コネクタの接続確認	—	—	○	
	・光回線の信号レベル測定	—	—	○	



<凡例>

HIS	ヒューマンインターフェースステーション	FA3100SS
RCS	リアルタイムコントロールステーション	ユニファイドコントローラ
PCS	統合コントローラ	統合コントローラS3
PRT	プリンタ(カラーレーザー)	LP-S8160
LCD	液晶ディスプレイ装置	FA3100SS
PC	帳票PC	
SVR	サーバステーション	FA3100SS
HUB	スイッチングハブ	
HUB(MC付)	スイッチングハブ	
MC	メディアコンバータ(光・電変換)	
TM	テレメータ	
ITV	監視カメラ(Web)	

LCD3	LCD監視装置	管理棟3階中央
LCD1~2	LCD監視装置	管理棟1階事務室
SVS-1	データサーバ	管理棟3階
RCS-1A	1系ろ過池コントローラ	急速ろ過池制御室
RCS-2A,B	着水・薬注・排水コントローラ	薬注棟2階制御室
RCS-3A,B	受変電・ポンプコントローラ	配水池電気室
RCS-4	自家発電コントローラ	第2自家発電棟
RCS-5A,B	管理棟コントローラ	管理棟3階中央
PCS-6	伏流水薬品注棟入出力装置	伏流水薬品注棟
TMR-01	川合新田テレメータ装置	管理棟3階中継室
TMR-02	テレメータコントローラ装置盤	管理棟3階中継室
PI/O	入出力装置	
HP、P	高圧盤	
L	低圧盤	

システム構成図(R5年11月)

- NTT専用回線 200bps 3.4kHz
- 制御LAN(制御A系) Ethernet 100BASE-FX
- 制御LAN(制御B系) Ethernet 100BASE-FX
- 情報LAN Ethernet 100BASE-FX
- △ 自営線