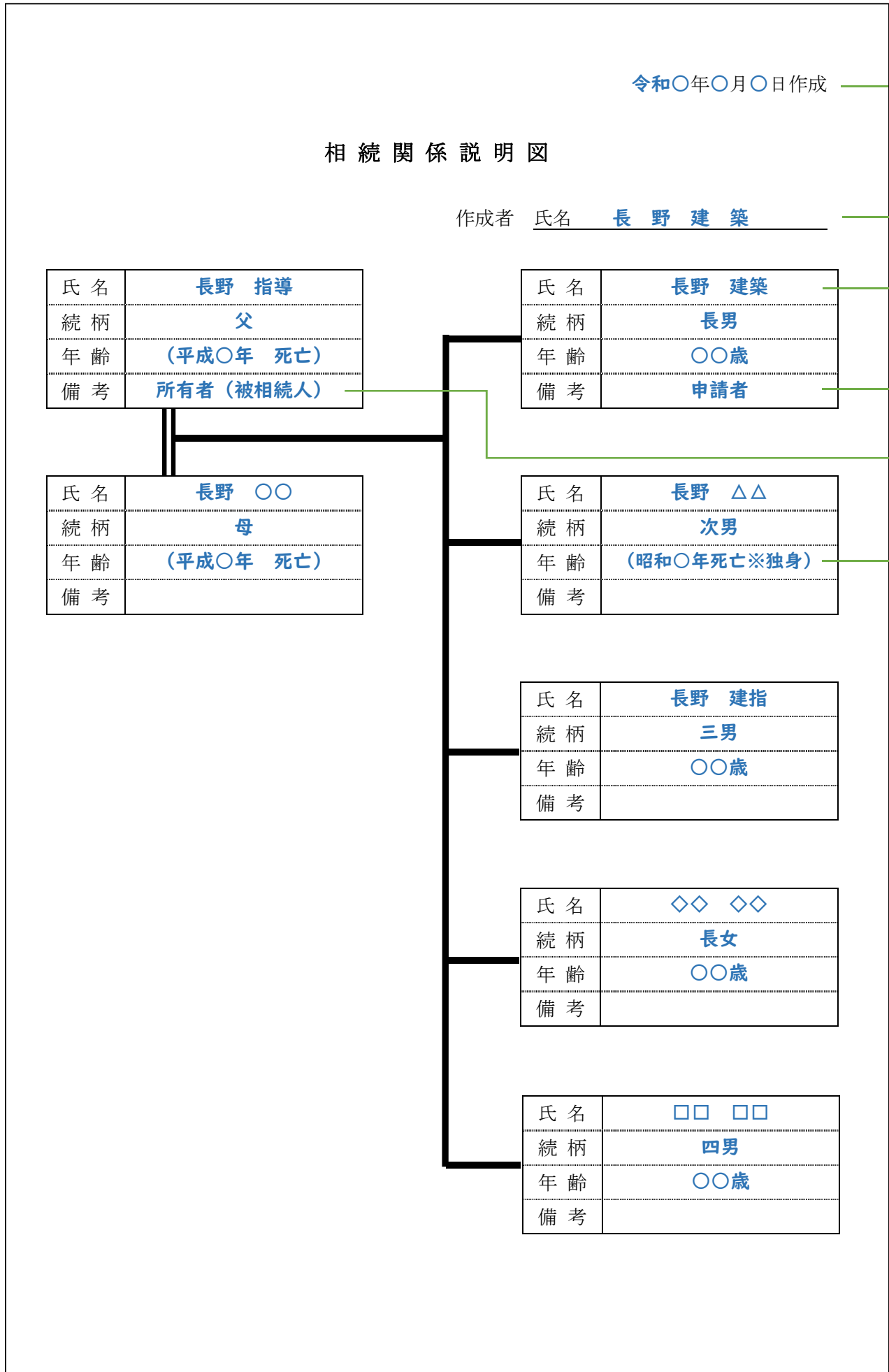


**記入例**  
青字：記入箇所

**提出窓口・郵送先・お問い合わせ先**  
【住所】〒380-8512  
長野市大字鶴賀緑町 1613 番地  
長野市役所 第二庁舎7階  
建築指導課 空き家対策室  
【電話】026-224-8901



作成した日付を記入

作成した者の氏名を記入

相続人について、氏名、続柄、相続関係説明図作成時の年齢を記入

申請者がわかるように備考欄に記入

空き家の所有者(又は被相続人)がわかるように備考欄に記入

相続人に亡くなられた方がいる場合には次の内容がわかるように年齢欄に記入

- ・死亡した年
- ・死亡時において婚姻及び離婚歴等、他の相続権利者の有無

※この様式は参考であり、記入例の内容が確認できるものであれば、様式は問いません。